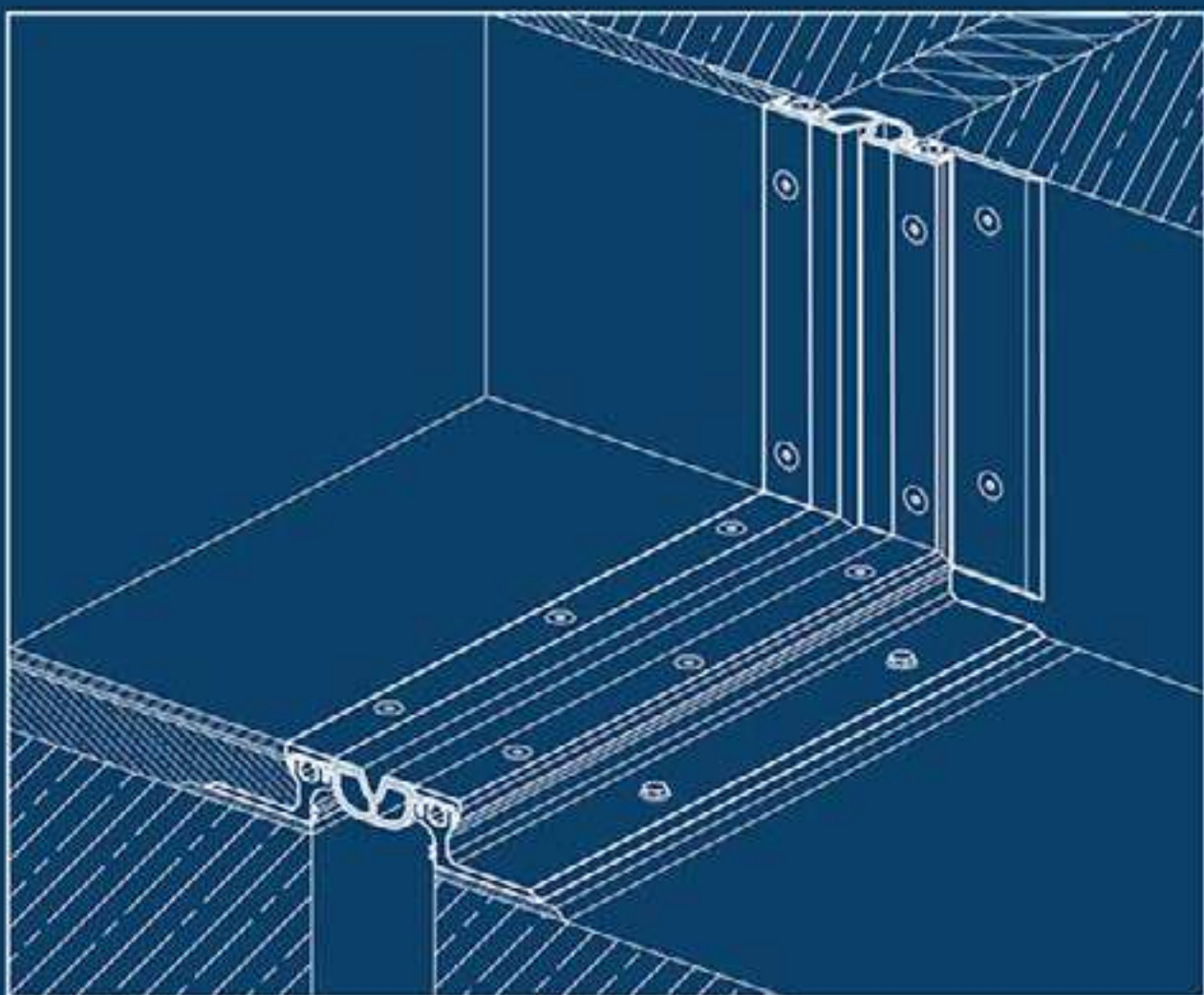


РУКОВОДСТВО

по оформлению и защите
деформационных швов




MANGRA®

ЭЛЕКТРОННАЯ ВЕРСИЯ КАТАЛОГА
(в сокращении)


Закажите полную печатную версию
каталога [по ссылке](#)

Пояснения к описанию конструкций

Конструкции для пола MANGRA 4510

MANGRA 4510-110

Обозначение в проектах
MANGRA 4510 - 110
код серии ширина шва



Описание

- накладная конструкция для оформления и защиты деформационных швов;
- для швов шириной до 110 (120) мм;
- общая компенсация горизонтальных смещений до 30 мм;
- общая компенсация вертикальных смещений до 15 мм.

Особенности конструкции

- усиленная вставка;
- центральный поддерживающий профиль для равномерного распределения нагрузки;
- усиленная накладная часть, увеличенная площадь позволяет применять надежный крепеж, уменьшает вероятность брака при замоноличивании;
- легко и просто устанавливается;
- легко заменяется эластичная вставка (если эластичную вставку поворачивать, шпатель, скребок или использовать другие инструменты и т. п., ее можно поменять на такую же или вставку другого цвета);
- возможность замены без демонтажа прилегающего покрытия;
- по дополнительному запросу поставляется с гладкой вставкой (расчитана на компенсацию меньших смещений);
- возможность установки декоративной вставки; большой выбор цветовых решений вставок;
- по дополнительному запросу конструкция изготавливается с антистатической поверхностью.

Схема монтажа



Допустимые нагрузки на конструкции

Конструкция	Категория помещений / Интенсивность нагрузки	Класс нагрузки					
		1	2	3	4	5	6
MANGRA 4510-110	(A, B, C, D, E), K, F, G	+	+	+	-	-	-

MANGRA ☎ (800) 500 94 55 | ✉ (495) 120 47 35 | +7 (812) 602 47 35 | info@mangra.ru | mangra.ru 199

ОБЫЧНОЕ ПРИМЕНЕНИЕ КОНСТРУКЦИЙ

Почти все конструкции для пола можно применять для стен и фасадов.

НАЗВАНИЕ СЕРИИ КОНСТРУКЦИИ ШВА MANGRA®

МАСШТАБНАЯ ЛИНЕЙКА

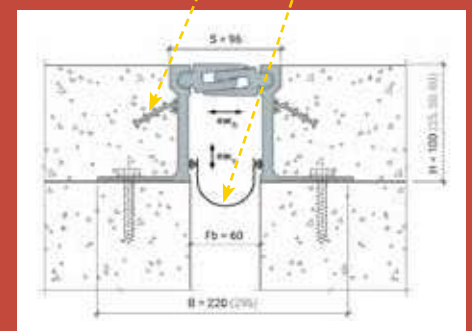
Применение масштабной линейки на изображении 3D модели позволяет быстро понять масштаб конструкций при сравнении и выборе.

ОСОБЕННОСТИ КОНСТРУКЦИЙ

Это простой и эффективный инструмент, позволяющий сравнить и выбрать оптимальную конструкцию.

ЧЕРТЁЖ В СЕЧЕНИИ

Чертеж собранной конструкции в поперечном сечении. Ряд конструкций дополнительно могут комплектоваться **мембраной-паробарьером** и/или **элементом для усиленной анкеровки**.



КРЕПЁЖ

НАГРУЗКИ НА КОНСТРУКЦИИ

Нагрузки, рассчитанные методом конечных элементов с учётом коэффициента запаса и динамических коэффициентов. Для пятен контакта, приближённых к реальным. Значения даны для номинальной ширины шва. При раскрытии шва на максимальное значение или при вертикальных деформациях уточняйте эти значения у наших инженеров.

ВИДЫ ПОМЕЩЕНИЙ/ ИНТЕНСИВНОСТЬ ДВИЖЕНИЯ

Позволяет подобрать оптимальную конструкцию по виду помещений зданий и сооружений и интенсивности движения.

УСЛОВНЫЕ ОБОЗНАЧЕНИЯ ВЕРТИКАЛЬНЫХ НАГРУЗОК

СВОДНАЯ ТАБЛИЦА ТЕХНИЧЕСКИХ ДАННЫХ КОНСТРУКЦИИ

ШИРИНА ШВА
Указание максимальной и минимальной ширины шва в характеристиках конструкций позволяет быстро понять предельные размеры ширины шва, на который можно устанавливать конструкции.

КОМПЕНСАЦИЯ ГОРИЗОНТАЛЬНЫХ ДЕФОРМАЦИЙ

КОМПЕНСАЦИЯ ВЕРТИКАЛЬНЫХ ДЕФОРМАЦИЙ

Воспринимаемые подвижки конструкцией деформационного шва

ВИДИМАЯ ЧАСТЬ КОНСТРУКЦИИ

ОБЩАЯ ШИРИНА КОНСТРУКЦИИ

ВЫСОТА

МАТЕРИАЛЫ

Стандартные материалы конструкций для оформления деформационных швов MANGRA® см. задний форзац.

КОМПЛЕКТАЦИИ ДЛЯ СБОРКИ
показаны в двух вариантах конструкции — прямом и угловом.

КОМПЛЕКТУЮЩИЕ
с размерными параметрами.

УГЛОВАЯ МОДИФИКАЦИЯ
Чертёж собранной конструкции в угловой версии в поперечном сечении.

Конструкции для пола MANGRA 4510

Технические данные конструкции

Конструкция	R ₂ (R ₂ - R ₂), мм	h ₁ , мм	h ₂ , мм	H, мм	Σ, мм	B, мм
MANGRA 4510-110	110 (95-125)	30 (15)	15 (18)	24	≈ 230	≈ 230

Стандартная длина: 2 м.
Материал: алюминий протравленный, термически упрочнённый, Mangralux® P Mangralux® T.
Цвет окраски: белый серый, бежевый, чёрный, цвета RAL (по запросу)

Комплектация для сборки:
прямой вариант конструкции

угловой вариант конструкции

Комплектующие

Конструкция	1	2	3	4
	Накладной профиль, алюминий (2 шт.)	Профиль, алюминий (2 шт.)	Профиль, алюминий	Вставка, Mangralux® P (TRX-T)
MANGRA 4510-110				

Угловая модификация серии

160 **MANGRA** | (800) 500 94 83 | +7 (895) 120 67 35 | +7 (812) 692 47 35 | info@mangra.ru | mangra.ru

СОДЕРЖАНИЕ

1 ВОДОНЕПРОНИЦАЕМЫЕ МЕМБРАНЫ. ДЕФОРМАЦИОННЫЕ ШВЫ ДЛЯ КРОВЛИ

Серия 1000



MANGRA 1550	6
MANGRA 1560	7
MANGRA 1620	8

2 ДЕФОРМАЦИОННЫЕ И ТЕМПЕРАТУРНЫЕ ШВЫ

Серия 2000



MANGRA 2210	11
MANGRA 2220	12
MANGRA 2310	13
MANGRA 2330	14
MANGRA 2420	15

3 ДЕФОРМАЦИОННЫЕ ШВЫ ДЛЯ ФАСАДОВ, СТЕН И ПОТОЛКА

Серия 3000



MANGRA 3110	17
MANGRA 3140	19
MANGRA 3141	22
MANGRA 3142	24
MANGRA 3210	26
MANGRA 3220	30
MANGRA 3221	35
MANGRA 3230	37
MANGRA 3240	40
MANGRA 3320	42
MANGRA 3510	45
MANGRA 3610	46
MANGRA 3720-030	47
MANGRA 3730	49
MANGRA 3830	51

4**ДЕФОРМАЦИОННЫЕ ШВЫ ДЛЯ ПОЛА
ПОД МАЛЫЕ И СРЕДНИЕ НАГРУЗКИ**

Серия 4000



MANGRA 4110	54
MANGRA 4140	56
MANGRA 4210	58
MANGRA 4220	60
MANGRA 4310-030 / 4310-035	63
MANGRA 4310-050	65
MANGRA 4310-075	67
MANGRA 4320-025 / 4320-030 / 4320-050	69
MANGRA 4320-070	72
MANGRA 4510-075	74
MANGRA 4510-110	76
MANGRA 4520-055	78
MANGRA 4520-065	80
MANGRA 4520-090	82
MANGRA 4520-100	84

5**ДЕФОРМАЦИОННЫЕ ШВЫ ДЛЯ ПОЛА
ПОД СРЕДНИЕ И ВЫСОКИЕ НАГРУЗКИ**

Серия 5000



MANGRA 5010	87
MANGRA 5020	90
MANGRA 5110-035 / 5120-050	93
MANGRA 5310	96
MANGRA 5311	99
MANGRA 5312	100
MANGRA 5320	101
MANGRA 5330	105
MANGRA 5370	108
MANGRA 5510-135	112
MANGRA 5520-100	114
MANGRA 5530-100	116
MANGRA 5630	118
MANGRA 5650	120
MANGRA 5710	123
MANGRA 5720	126
MANGRA 5730	129

6**ДЕФОРМАЦИОННЫЕ ШВЫ ДЛЯ ЗАЩИТЫ
ОТ ВОДЫ**

Серия 6000



MANGRA 6140	133
MANGRA 6150	136
MANGRA 6250-050 / 6250-080	139
MANGRA 6250-070 / 6250-100	142
MANGRA 6270-060	145
MANGRA 6275-100	147
MANGRA 6280-100	149
MANGRA 6310	151
MANGRA 6520	153
MANGRA 6540	156
MANGRA 6570	159

7**ДЕФОРМАЦИОННЫЕ ШВЫ ДЛЯ СЕЙСМИЧЕСКИХ ЗОН
И ШИРОКИХ ШВОВ**

Серия 8000



MANGRA 8230	163
MANGRA 8330	165
MANGRA 8510	167
MANGRA 8520	171
MANGRA 8530	175
MANGRA 8630	179
MANGRA 8720	181

8**ДЕФОРМАЦИОННЫЕ ШВЫ
ДЛЯ ПРОМЫШЛЕННЫХ ПОЛОВ**

Серия 9000



MANGRA 9350	185
MANGRA 9450	187
MANGRA 9460	189
MANGRA 9460 (ESTDV)	191
MANGRA 9500-140	193
MANGRA 9500 (ESTDV)-140	195
MANGRA 9740	197

1

**ВОДОНЕПРОНИЦАЕМЫЕ МЕМБРАНЫ.
ДЕФОРМАЦИОННЫЕ ШВЫ
ДЛЯ КРОВЛИ**

СЕРИЯ 1000



MANGRA 1550

Гидроизоляционная мембрана

Обозначение в проектах

MANGRA 1550

название серии



Описание

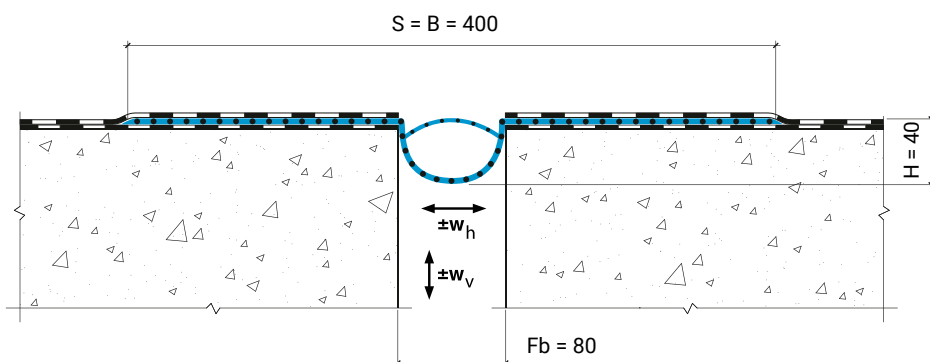
- > мембрана MANGRA 1550 – NB – нестойкая к битуму;
- > мембрана MANGRA 1550 – BV – битумо-совместимая;
- > толщина мембраны – 4 мм;
- > при выборе мембраны учитывайте, выдержит ли она давление воды и подвижки в деформационном шве.

Особенности конструкции

- > возможность изготовления водонепроницаемых узлов соединений на объекте, без применения дорогостоящего оборудования;
- > большие горизонтальные и вертикальные деформации;
- > стойкая к воздействию бензина, битума, масел, ультрафиолетового излучения, низких температур и т. д. (по дополнительному согласованию);
- > возможность поставки готовых сложных соединений, изготовленных на нашем заводе;
- > при давлении воды, рекомендуем прижимать края мембран прижимными металлическими пластинами с подкладкой ленты из сырой резины.

Схема монтажа

MANGRA 1550



Возможна угловая модификация – MANGRA 1550, Угол

Технические данные конструкции

Конструкция	Fb (Fb _{min} – Fb _{max}), мм	w _г , мм	w _в , мм	H, мм	S, мм	B, мм
MANGRA 1550-400	50 (35–85)	80 (+40/-40)	80 (±40)	40	≈ 400	≈ 400

Стандартная длина: 25 м. п. (другие длины по запросу).

Материал: Mangraflex® P, Mangraflex® T.

Цвет: чёрный.

MANGRA 1560

Гидроизоляционная мембрана

Обозначение в проектах

MANGRA 1560

название серии



Описание

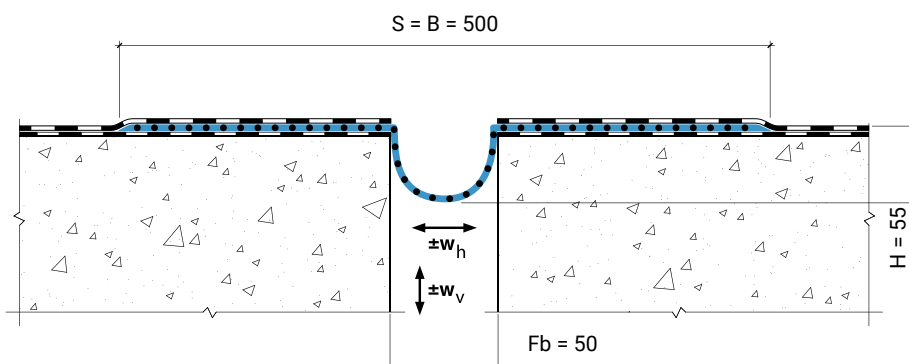
- > мембрана MANGRA 1560(NB) – нестойкие к битуму;
- > мембрана MANGRA 1560(BV) – битумо-совместимая;
- > толщина мембраны – 6 мм;
- > при выборе мембраны учитывайте, выдержит ли она давление воды и подвижки в деформационном шве.

Особенности конструкции

- > возможность изготовления водонепроницаемых узлов соединений на объекте, без применения дорогостоящего оборудования;
- > большие горизонтальные и вертикальные деформации;
- > стойкая к воздействию бензина, битума, масел, ультрафиолетового излучения, низких температур и т. д. (по дополнительному согласованию);
- > возможность поставки готовых сложных соединений, изготовленных на нашем заводе;
- > при давлении воды, рекомендуем прижимать края мембран прижимными металлическими пластинами с подкладкой ленты из сырой резины.

Схема монтажа

MANGRA 1560



Возможна угловая модификация – MANGRA 1560, Угол

Технические данные конструкции

Конструкция	Fb (Fb _{min} – Fb _{max}), мм	w _г , мм	w _в , мм	H, мм	S, мм	B, мм
MANGRA 1560-500	50 (35÷85)	+60/-30	100 (±50)	55	≈ 500	≈ 500

Стандартная длина: 25 м. п. (другие длины по запросу).
 Материал: Mangraflex® P, Mangraflex® T.
 Цвет: чёрный.

MANGRA 1620

Конструкция для кровли
в сейсмических зонах

Обозначение в проектах

MANGRA 1620 - 150
название серии ширина шва



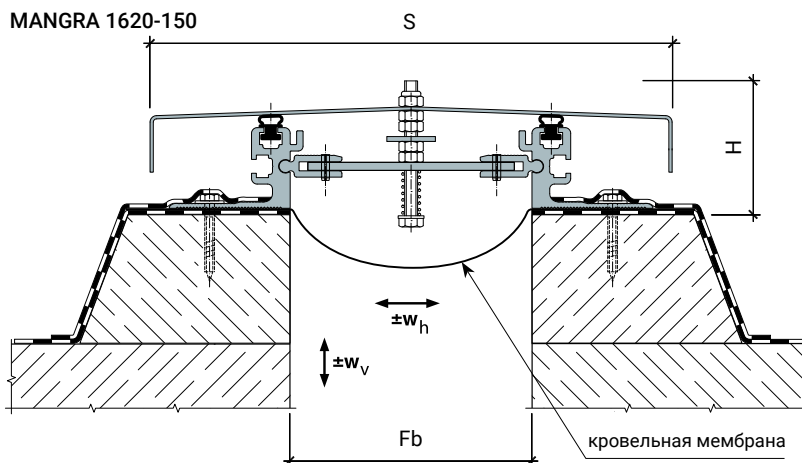
Описание

- > конструкция, состоящая из нескольких алюминиевых частей;
- > большая компенсация сдвигов;
- > рекомендуется под конструкцией в основном слое гидроизоляции кровли устанавливать мембрану в виде «петли»;
- > незаменим в зонах с высокой сейсмической активностью;
- > возможно изготовление под заказ на другие ширины швов ($F_b > 300$ мм).

Особенности конструкции

- > конструкция поставляется в полусобранном состоянии;
- > монтажный крепеж для крепления конструкции MANGRA 1620 в поставку не входит;
- > кровельная мембрана под конструкцией в комплект поставки не входит;
- > инструкция по финишной сборке прилагается.

Схема монтажа



Технические данные конструкции

Конструкция	F_b ($F_{b_{min}} - F_{b_{max}}$), мм	w_h , мм	w_v , мм	H, мм	S, мм
MANGRA 1620-100	100 (45–230)	185 (+130/-55)	40 (± 20)	75	≈ 275
MANGRA 1620-150	150 (45–280)	235 (+130/-105)	40 (± 20)	75	≈ 325
MANGRA 1620-200	200 (45–330)	285 (+130/-155)	40 (± 20)	75	≈ 375
MANGRA 1620-250	250 (45–380)	335 (+130/-205)	40 (± 20)	75	≈ 425
MANGRA 1620-300	300 (45–450)	405 (+150/-255)	40 (± 20)	75	≈ 495
MANGRA 1620-xxx*	xxx	* – остальные размеры под заказ.			

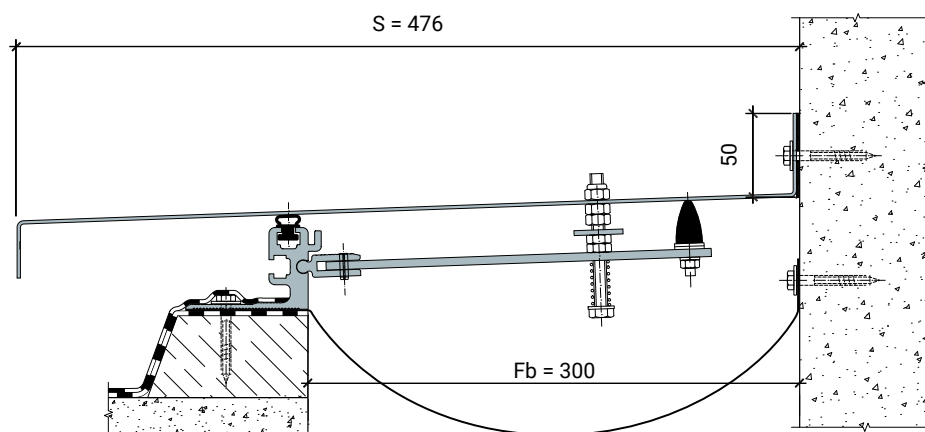
Стандартная длина: 3 м.

Материал: алюминий прессованный, термически упрочненный; алюминиевый лист; Mangraflex® P.

Цвет: натуральный алюминий.

Угловая модификация
серии

MANGRA 1620-300, Угол



Обозначение в проектах
для угловых модификаций:

MANGRA 1620 - 300 , Угол

название	ширина	идентификатор
серии	шва	для угловых серий

2

ДЕФОРМАЦИОННЫЕ И ТЕМПЕРАТУРНЫЕ ШВЫ

СЕРИЯ 2000



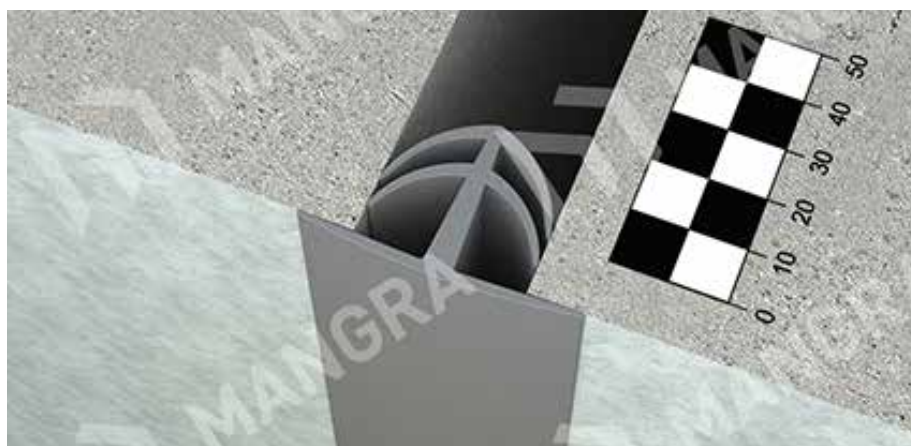
MANGRA 2210

Уплотнительный профиль

Обозначение в проектах

MANGRA 2210 - 015

название серии ширина профиля



Описание

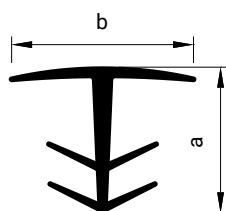
> уплотнительный профиль для декоративного оформления швов сжатия.

Особенности конструкции

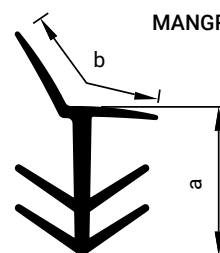
- > часто применяется при строительстве из сборных панелей, фасадов, стен и полов с небольшой нагрузкой;
- > легко сжимается;
- > с хорошими свойствами восстановления;
- > легко устанавливается;
- > закрывает сколотые края шва.

Схема монтажа

MANGRA 2210-015



MANGRA 2210-020, Угол



Допустимые нагрузки на уплотнители

Конструкция	Категория помещений / Интенсивность нагрузок	Класс нагрузки					
MANGRA 2210	(A, B)/c, C/d	c	d	-	-	-	-

* все размеры имеют технологические допуски.

Технические данные уплотнителей

Конструкция	Fb (Fb _{min} – Fb _{max}), мм	Высота профиля а, мм	Ширина профиля b, мм
MANGRA 2210-015	15 (10–20)	25	25
MANGRA 2210-020	20 (13–25)	30	30
MANGRA 2210-030	30 (16–35)	40	50
MANGRA 2210-040	40 (20–50)	60	90
MANGRA 2210-020, Угол	20 (14–28)	35	40
MANGRA 2210-030, Угол	30 (20–35)	35	90

Материал: Mangraflex® P, Mangraflex® T.

* все размеры имеют технологические допуски.

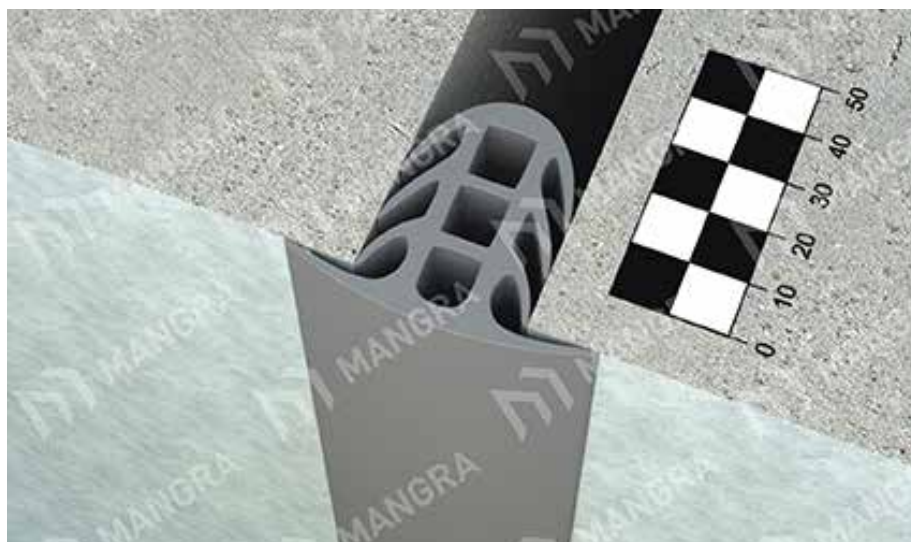
MANGRA 2220

Уплотнительный профиль

Обозначение в проектах

MANGRA 2220 - 040

название серии ширина профиля



Описание

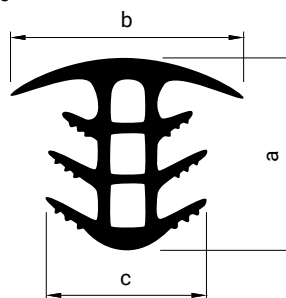
> уплотнительный профиль для декоративного оформления швов сжатия.

Особенности конструкции

- > часто применяется при строительстве из сборных панелей, фасадов, стен и полов с небольшой нагрузкой;
- > легко сжимается;
- > с хорошими свойствами восстановления;
- > легко устанавливается;
- > закрывает сколотые края шва.

Схема монтажа

MANGRA 2220-040



Допустимые нагрузки на уплотнители

Конструкция	Категория помещений / Интенсивность нагрузок	Класс нагрузки					
MANGRA 2220	(A, B)/c, C/d	c	d	-	-	-	-

Технические данные уплотнителей

Конструкция	Fb (Fb _{min} – Fb _{max}), мм	Высота профиля а, мм	Видимая ширина профиля b, мм	Ширина профиля с, мм
MANGRA 2220-030	30 (20–35)	45	55	38
MANGRA 2220-040	40 (25–45)	45	65	48
MANGRA 2220-050	50 (30–55)	50	75	58

Материал: Mangraflex® P, Mangraflex® T.

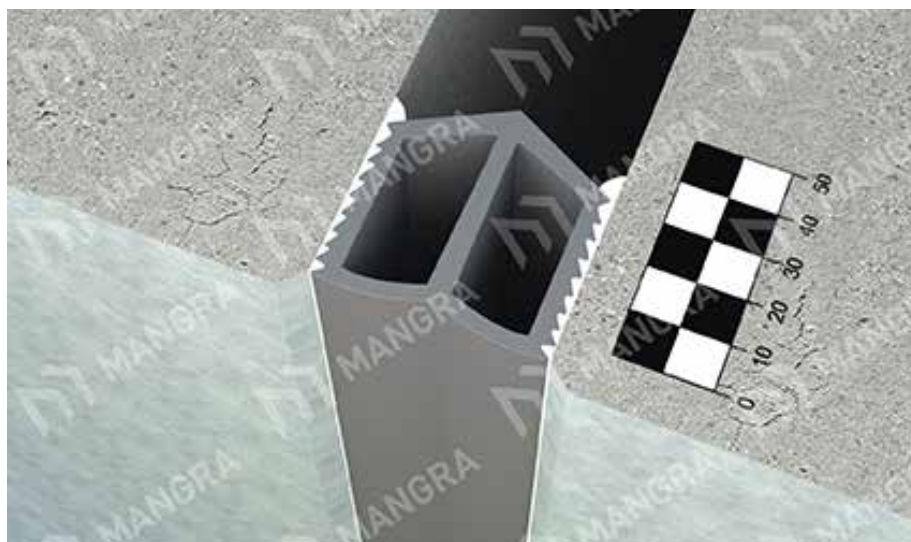
* все размеры имеют технологические допуски.

MANGRA 2310

Уплотнительный профиль

Обозначение в проектах

MANGRA 2310 - 050
 название серии ширина шва



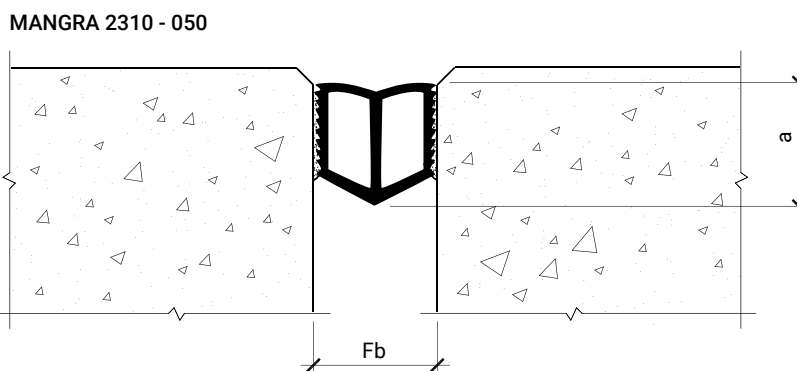
Описание

> уплотнительный профиль для декоративного оформления швов сжатия.

Особенности конструкции

- > часто применяется при строительстве из сборных панелей, фасадов, стен и полов с небольшой нагрузкой;
- > легко сжимается;
- > с хорошими свойствами восстановления;
- > легко устанавливается.

Схема монтажа



Допустимые нагрузки на уплотнители

Конструкция	Категория помещений / Интенсивность нагрузок	Класс нагрузки					
MANGRA 2310	(A, B)/c, C/d	c	d	-	-	-	-

Технические данные уплотнителей

Конструкция	Fb (Fb _{min} – Fb _{max}), мм	Высота профиля а, мм	Ширина профиля b, мм
MANGRA 2310-030	30 (20–35)	30	35
MANGRA 2310-050	50 (30–55)	50	60
MANGRA 2310-070	70 (45–80)	70	80

Материал: Mangraflex® P, Mangraflex® T.

* все размеры имеют технологические допуски.

MANGRA 2330

Уплотнительный профиль

Обозначение в проектах

MANGRA 2330 - 030

название серии ширина шва



Описание

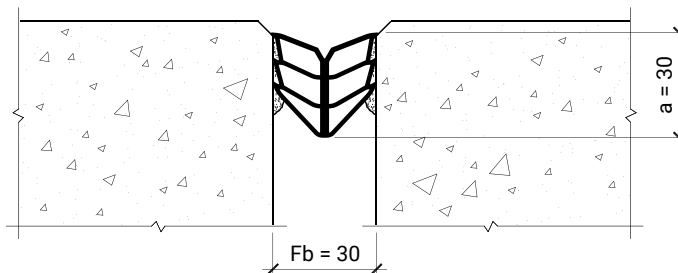
> уплотнительный профиль для декоративного оформления швов сжатия.

Особенности конструкции

- > часто применяется при строительстве из сборных панелей, фасадов, стен и полов с небольшой нагрузкой;
- > легко сжимается;
- > с хорошими свойствами восстановления;
- > легко устанавливается.

Схема монтажа

MANGRA 2330-030



Допустимые нагрузки на уплотнители

Конструкция	Категория помещений / Интенсивность нагрузок	Класс нагрузки					
MANGRA 2330	(A, B)/c, C/d	c	d	-	-	-	-

Технические данные уплотнителей

Конструкция	Fb (Fb _{min} – Fb _{max}), мм	Высота профиля а, мм	Ширина профиля b, мм
MANGRA 2330-020	20 (15–24)	23	30
MANGRA 2330-030	30 (20–34)	30	40
MANGRA 2330-050	50 (35–54)	45	60
MANGRA 2330-070	70 (50–75)	60	80

Материал: Mangraflex® P, Mangraflex® T.

* все размеры имеют технологические допуски.

MANGRA 2420

Серия уплотнительных профилей из резины (Mangraflex® R)



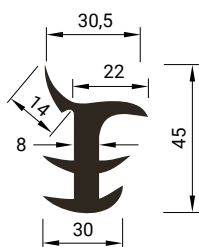
Преимущества уплотнительного профиля

Простота монтажа

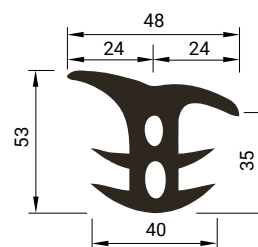
Монтаж профиля может осуществляться специалистами любой квалификации, так как не требует специальных навыков.

Широкий температурный диапазон эксплуатации

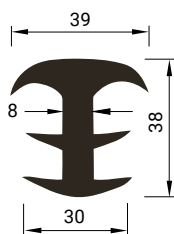
Профиль может сохранять свои свойства при больших температурных перепадах. Температура установки -30 °С до +50°С или выше, что шире температурного диапазона применения обычного герметика.



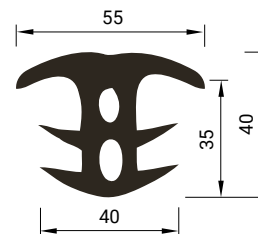
MANGRA 2420-020, Угол
для шва 15–25 мм



MANGRA 2420-030, Угол
для шва 23–34 мм



MANGRA 2420-020
для шва 15–25 мм



MANGRA 2420-030
для шва 23–34 мм

Технические данные уплотнителей

Конструкция	Fb (Fb _{min} – Fb _{max}), мм	Высота профиля а, мм	Видимая ширина профиля b, мм	Ширина профиля с, мм
MANGRA 2420-020	20 (15–25)	38	40	30
MANGRA 2420-030	30 (23–35)	40	55	40
MANGRA 2420-040	40 (37–45)	40	52	52
MANGRA 2420-050	50 (43–55)	50	62	62
MANGRA 2420-060	60 (50–65)	60	75	75
MANGRA 2420-020, Угол	20 (15–25)	45	30	30
MANGRA 2420-030, Угол	30 (23–35)	53	50	40

Материал: Mangraflex® R (резина).

* все размеры имеют технологические допуски.

3

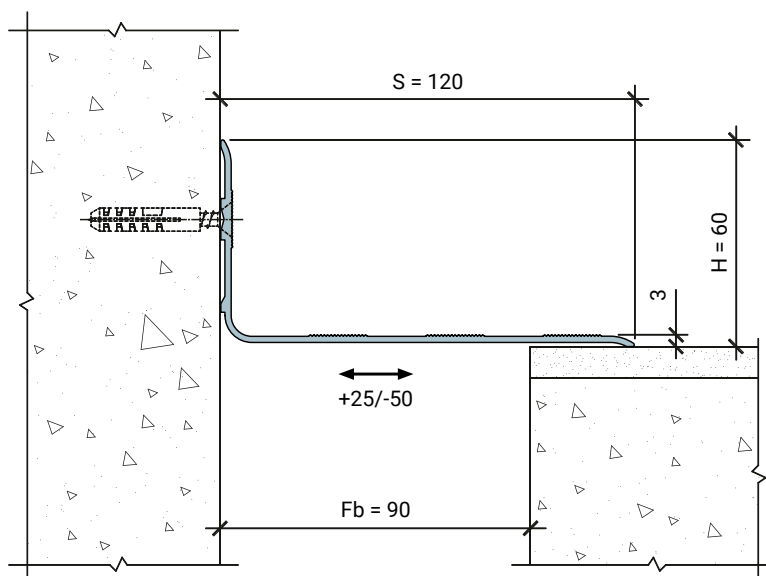
ДЕФОРМАЦИОННЫЕ ШВЫ ДЛЯ ФАСАДОВ, СТЕН И ПОТОЛКА

СЕРИЯ 3000



Угловая модификация
серии

MANGRA 3110-120, Угол



Обозначение в проектах для угловых модификаций:

MANGRA 3110 - 120, Угол

название серии	видимая ширина профиля	идентификатор для угловых серий
-------------------	------------------------------	---------------------------------------

Технические данные конструкции
для угловых конструкций:

Конструкция	Fb (Fb _{min} – Fb _{max}), мм	w _п , мм	Видимая, лицевая ширина профиля (S), мм
MANGRA 3110-120, Угол	90 (40–115)	+25/-50	120
Стандартная длина: 3 м. Материал: алюминий прессованный, термически упрочнённый.			

MANGRA 3140

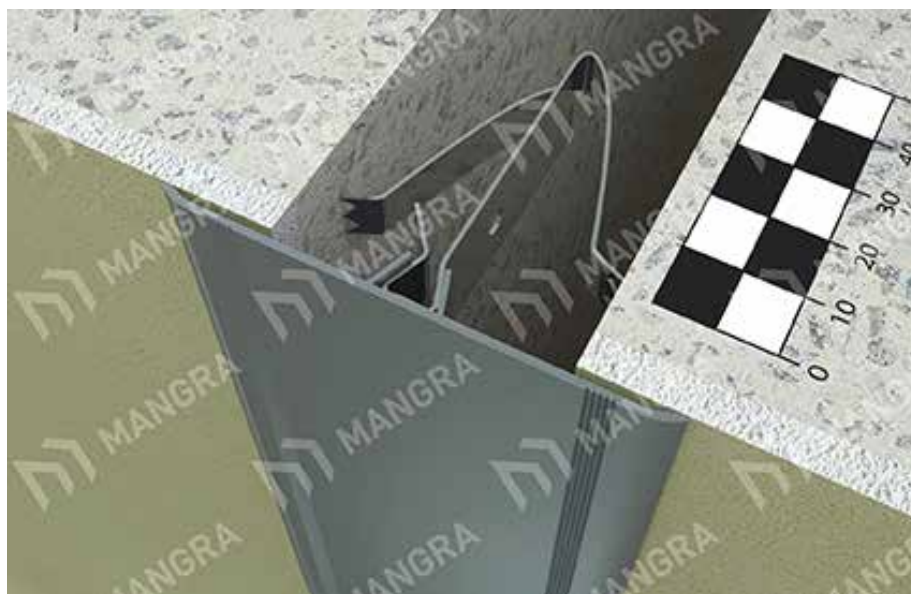
профиль алюминиевый
анодированный

Конструкция для стен

Обозначение в проектах

MANGRA 3140 - 090 с клипсой L

название серии	видимая ширина профиля
-------------------	------------------------------



Описание

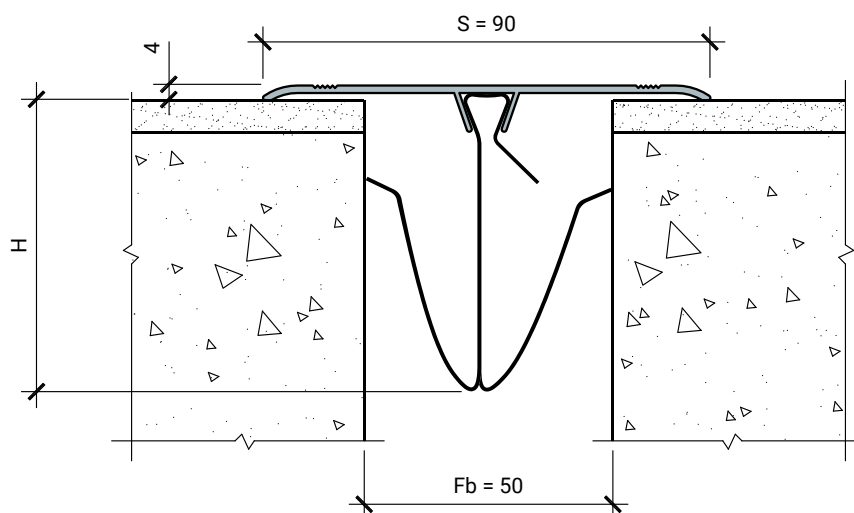
- > накладная конструкция для стен из алюминиевого анодированного профиля и клипс;
- > для швов в стенах шириной до 90 мм;
- > большие компенсации сдвига.

Особенности конструкции

- > проста в установке;
- > прочная посадка благодаря клипсам из нержавеющей стали (клипса — пружинная сталь, закалённая с программируемым поведением металла после закалки);
- > не требуется дополнительный крепёж;
- > стандартно поставляется с анодированием в цвет «серебро».

Схема монтажа

MANGRA 3140-090 с клипсой L



Допустимые нагрузки на конструкции

Конструкция	Категория помещений / Интенсивность нагрузок
MANGRA 3140	A, B, C, D, E, F, G

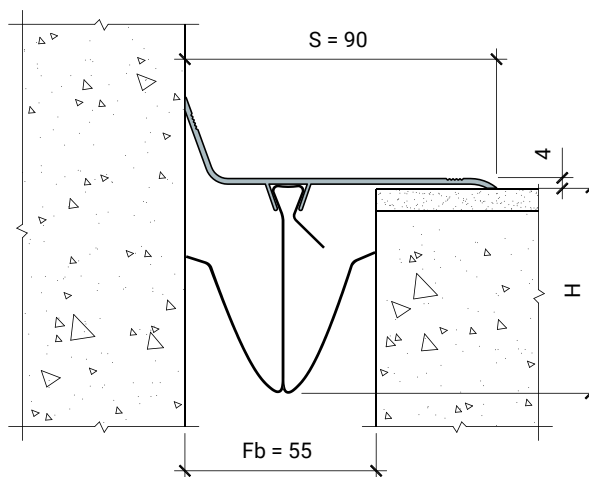
Технические данные конструкции

Конструкция	Fb (Fb _{min} – Fb _{max}), мм	Видимая (лицевая) ширина профиля (S), мм
MANGRA 3140-050 с клипсой S	30 (15–40)*	50
MANGRA 3140-070 с клипсой S	30 (15–40)*	70
MANGRA 3140-070 с клипсой L	50 (35–60)*	70
MANGRA 3140-090 с клипсой S	30 (15–40)*	90
MANGRA 3140-090 с клипсой L	50 (35–80)*	90
MANGRA 3140-120 с клипсой L	60 (35–80)*	120
MANGRA 3140-120 с клипсой XL	90 (60–110)*	120

Стандартная длина: 3 м.
 Материал: анодированный алюминий, нержавеющая сталь.
 Количество клипс: 4 штуки на одну конструкцию стандартной длины.

Угловая модификация серии

MANGRA 3140-090, Угол с клипсой L



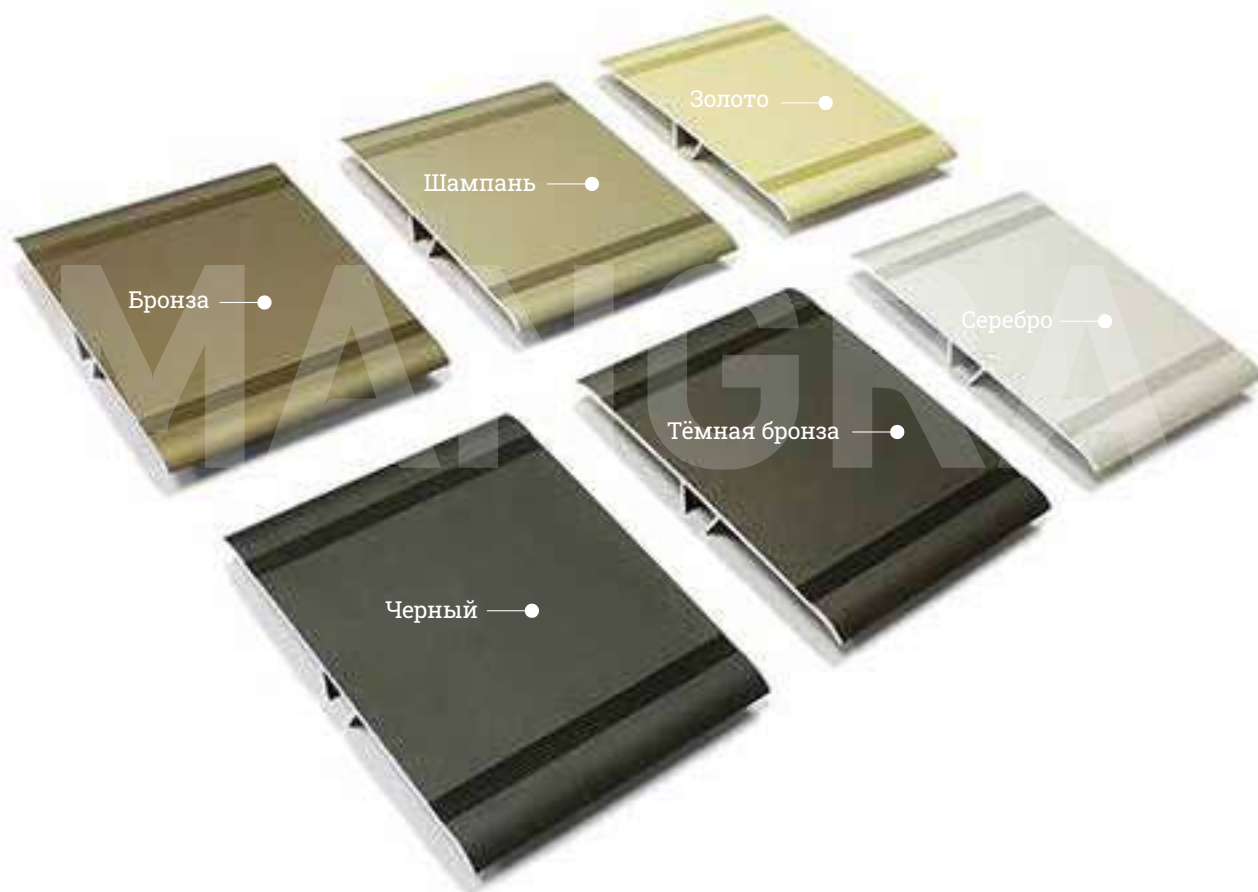
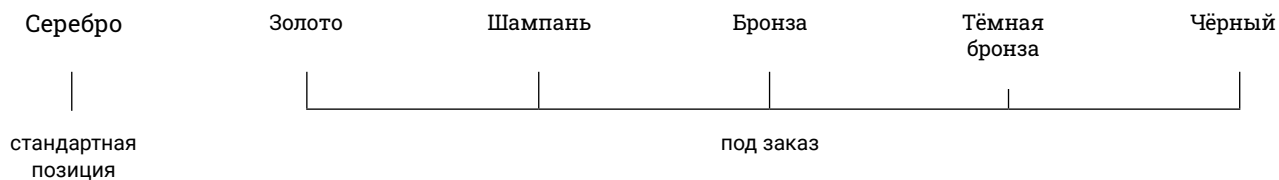
Обозначение в проектах для угловых модификаций:

MANGRA 3140 - 090 , Угол с клипсой L

название серии	видимая ширина профиля	идентификатор для угловых серий
----------------	------------------------	---------------------------------

Виды анодирования конструкций

Цвета анодной пленки:



MANGRA 3141

профиль из жёсткого ударопрочного ПВХ

Конструкция для стен

Обозначение в проектах

MANGRA 3141 - 090 с клипсой L

название серии	видимая ширина профиля
----------------	------------------------



Описание

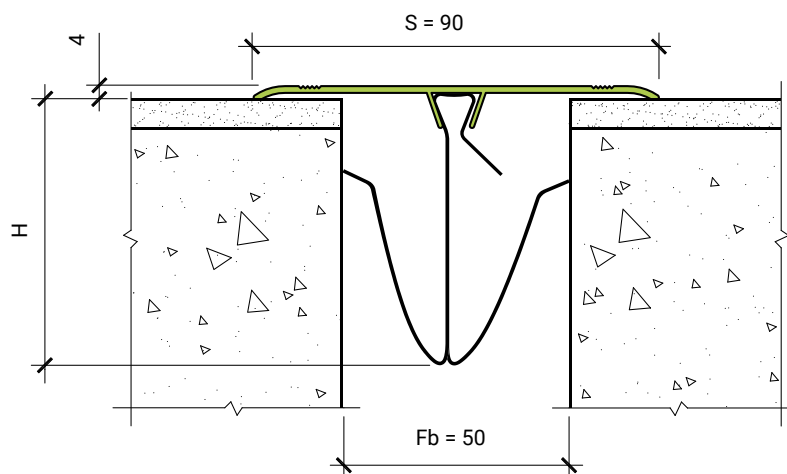
- > накладная конструкция для стен из ПВХ-профиля и клипс; материал — Mangraflex HP, жёсткий ударопрочный ПВХ;
- > для швов в стенах шириной от 30 до 90 мм;
- > большие компенсации сдвига.

Особенности конструкции

- > проста в установке;
- > прочная посадка благодаря клипсам из нержавеющей стали (клипса — пружинная сталь, закалённая с программируемым поведением металла после закалки);
- > не требуется дополнительный крепёж.

Схема монтажа

MANGRA 3141-090 с клипсой L



Допустимые нагрузки на конструкции

Конструкция	Категория помещений / Интенсивность нагрузок
MANGRA 3141	A, B, C, D, E, F, G

Технические данные конструкции

Конструкция	Fb (Fb _{min} – Fb _{max}), мм	Видимая (лицевая) ширина профиля (S), мм
MANGRA 3141-050 с клипсой S	30 (15–40)	50
MANGRA 3141-070 с клипсой S	30 (15–40)	70
MANGRA 3141-070 с клипсой L	50 (35–60)	70
MANGRA 3141-090 с клипсой S	30 (15–40)	90
MANGRA 3141-090 с клипсой L	50 (35–80)	90
MANGRA 3141-120 с клипсой L	60 (35–80)	120
MANGRA 3141-120 с клипсой XL	90 (60–110)	120

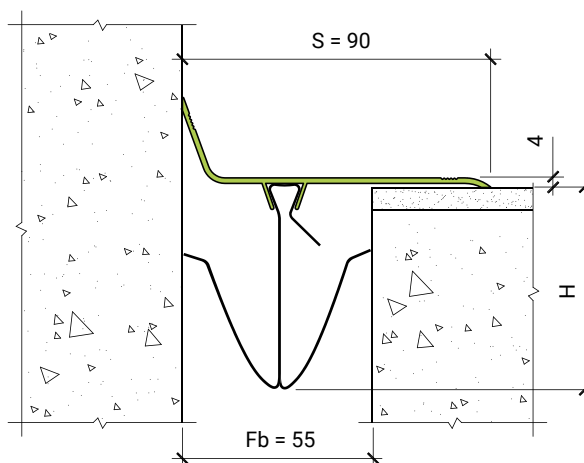
Стандартная длина: 3 м.
 Материал: жёсткий ударопрочный ПВХ – Mangraflex® HP, нержавеющая сталь.
 Количество клипс: 4 штуки на одну конструкцию стандартной длины.

Угловая модификация серии

Наименования угловых конструкций для внесения в проект*
MANGRA 3141-050, Угол с клипсой S
MANGRA 3141-070, Угол с клипсой S
MANGRA 3141-070, Угол с клипсой L
MANGRA 3141-090, Угол с клипсой L
MANGRA 3141-120, Угол с клипсой L
MANGRA 3141-120, Угол с клипсой XL

* Параметры конструкций и диапазон возможных ширин деформационного шва для угловых модификаций отличается от параметров и диапазона прямых модификаций

MANGRA 3141-090, Угол с клипсой L

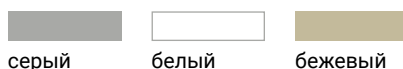


Обозначение в проектах для угловых модификаций:

MANGRA 3141 - 090 , Угол с клипсой L

название серии	видимая ширина профиля	идентификатор для угловых серий
----------------	------------------------	---------------------------------

Варианты цвета ПВХ-профиля



MANGRA 3142

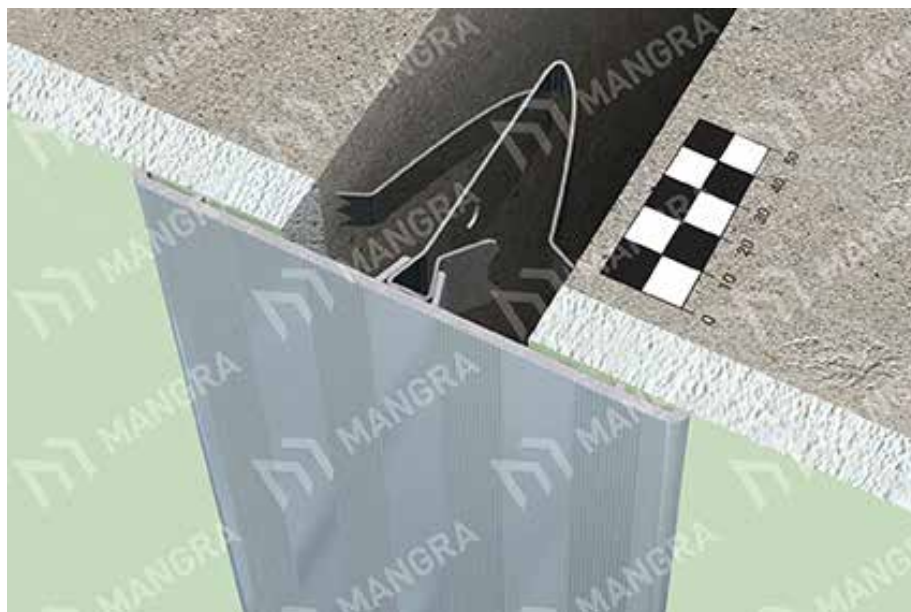
профиль алюминиевый
анодированный

Конструкция для стен

Обозначение в проектах

MANGRA 3142 - 160 с клипсой XL

название серии	видимая ширина профиля
-------------------	------------------------------



Описание

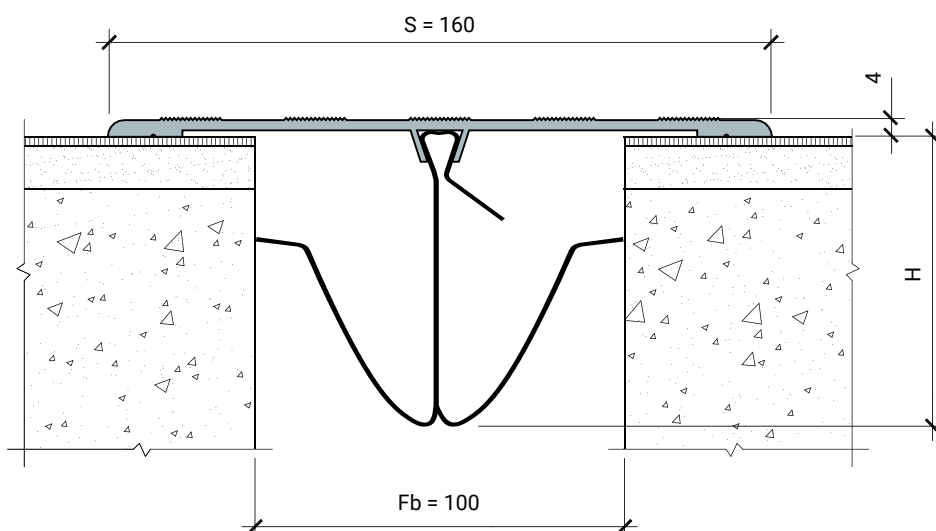
- > накладная конструкция для стен из алюминиевого профиля и клипс;
- > для швов в стенах шириной от 50 до 120 мм;
- > большие компенсации сдвига.

Особенности конструкции

- > проста в установке;
- > прочная посадка благодаря клипсам из нержавеющей стали (клипса — пружинная сталь, закалённая с программируемым поведением металла после закалки);
- > не требуется дополнительный крепёж.

Схема монтажа

MANGRA 3142-160 с клипсой XL



Допустимые нагрузки на конструкции

Конструкция	Категория помещений / Интенсивность нагрузок
MANGRA 3142	A, B, C, D, E, F, G

Технические данные конструкции

Конструкция	Fb (Fb _{min} – Fb _{max}), мм	W _г , мм	Видимая (лицевая) ширина профиля (S), мм
MANGRA 3142-120 с клипсой L	50 (35–80)	45 (+35/-15)	120
MANGRA 3142-120 с клипсой XL	90 (60–110)	40 (+20/-30)	120
MANGRA 3142-160 с клипсой XL	100 (60–110)	50 (+10/-40)	160
MANGRA 3142-160 с клипсой XXL	120 (100–150)	50 (+30/-20)	160

Стандартная длина: 3 м.
 Материал: алюминий прессованный, термически упрочнённый; нержавеющая сталь.
 Количество клипс: 4 штуки на одну конструкцию стандартной длины.

MANGRA 3210

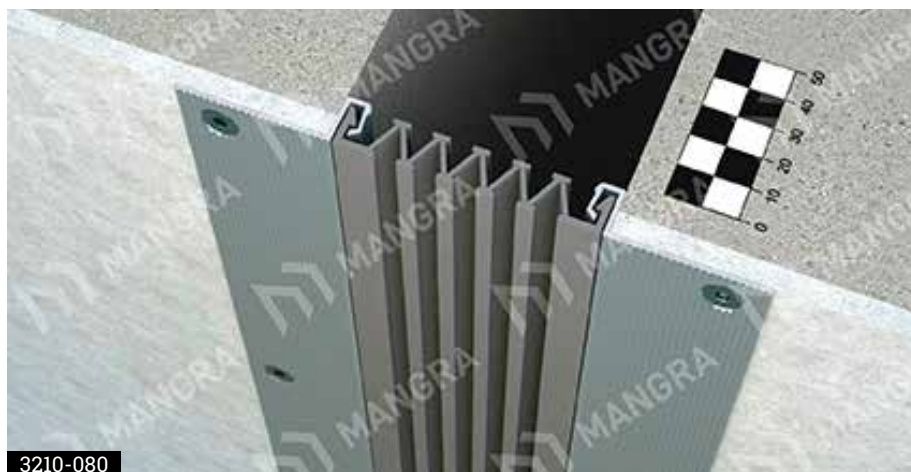
Конструкция для стен
и потолков

Обозначение в проектах

MANGRA 3210 - 050

название серии

ширина шва



Описание

- > накладная конструкция для стен и потолков;
- > для швов в стенах шириной:
 - MANGRA 3210-030 – 30 мм;
 - MANGRA 3210-050 – 50 мм;
 - MANGRA 3210-080 – 80 мм;
 - MANGRA 3210-100 – 100 мм;
 - MANGRA 3210-150 – 150 мм;
 - MANGRA 3210-200 – 200 мм;
 - MANGRA 3210-250 – 250 мм;
 - MANGRA 3210-300 – 300 мм;
 - MANGRA 3210-350 – 350 мм;
- > большие компенсации сдвига;
- > проста в установке.

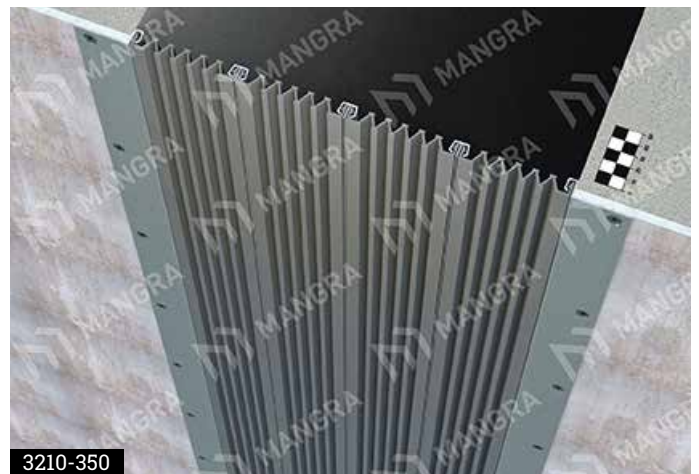
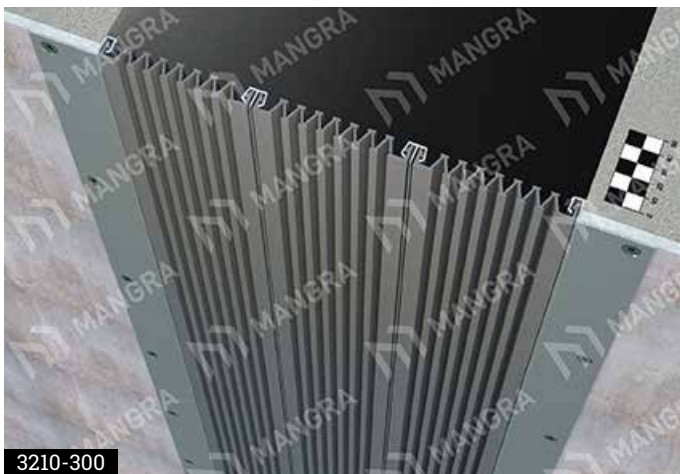
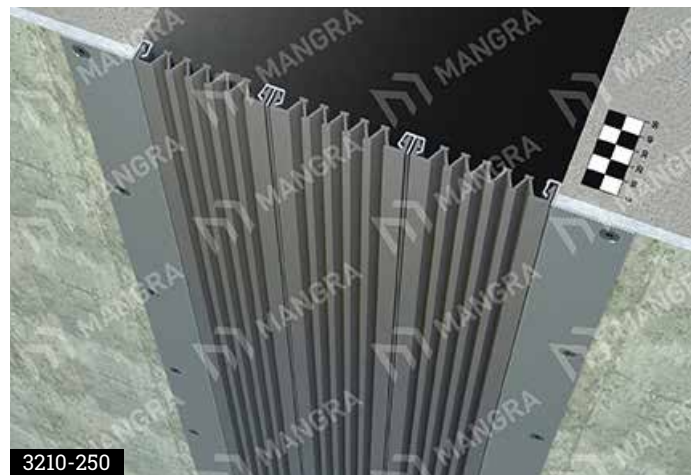
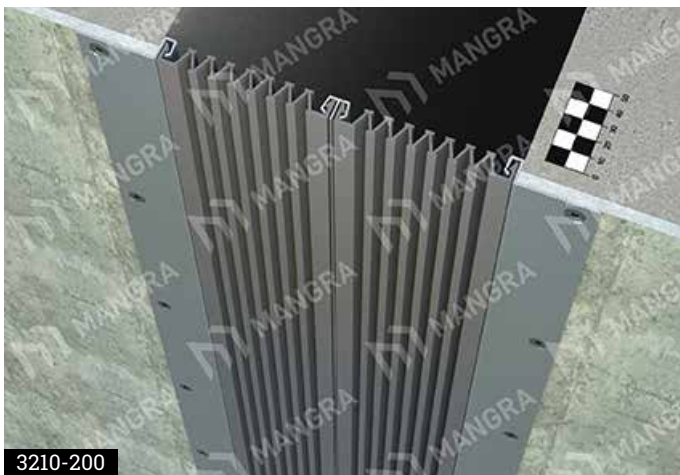
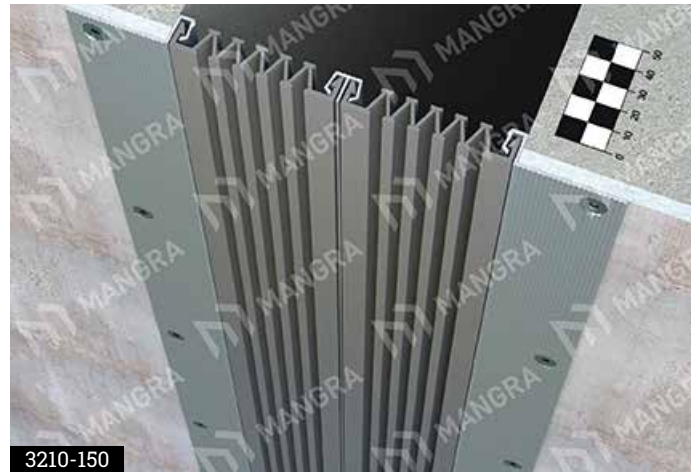
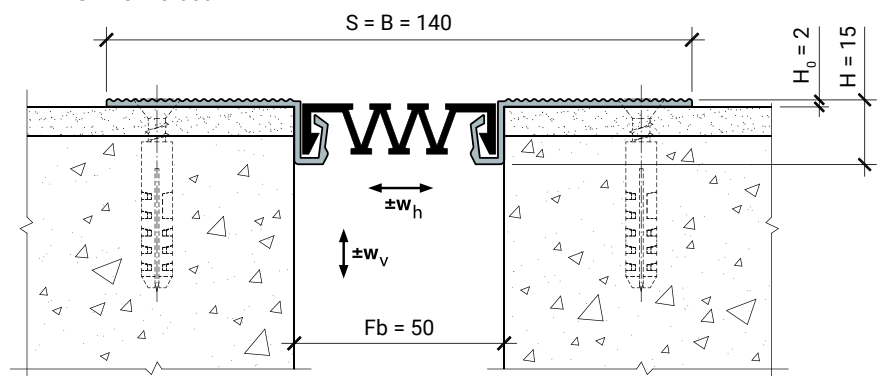


Схема монтажа

MANGRA 3210-050



Допустимые нагрузки на конструкции

Конструкция	Категория помещений / Интенсивность нагрузок
MANGRA 3210	A, B, C, D, E, F, G

Технические данные конструкции

Конструкция	Fb (Fb _{min} – Fb _{max}), мм	W _{h'} , мм	W _ψ , мм	H, мм	S, мм	B, мм
MANGRA 3210-030	30 (28–38)	10 (+8/-2)	30 (±15)	15	≈ 120	≈ 120
MANGRA 3210-050	50 (40–70)	30 (+20/-10)	50 (±25)	15	≈ 140	≈ 140
MANGRA 3210-080	80 (65–110)	45 (+30/-15)	80 (±40)	15	≈ 170	≈ 170
MANGRA 3210-100	100 (80–140)	60 (+40/-20)	100 (±50)	15	≈ 190	≈ 190
MANGRA 3210-150	150 (130–195)	65 (+45/-20)	150 (±75)	15	≈ 240	≈ 240
MANGRA 3210-200	200 (160–250)	90 (+50/-40)	200 (±100)	15	≈ 290	≈ 290
MANGRA 3210-250	250 (205–320)	115 (+70/-45)	250 (±125)	15	≈ 340	≈ 340
MANGRA 3210-300	300 (255–380)	125 (+80/-45)	300 (±150)	15	≈ 390	≈ 390
MANGRA 3210-350	350 (300–450)	150 (+100/-50)	350 (±175)	15	≈ 440	≈ 440

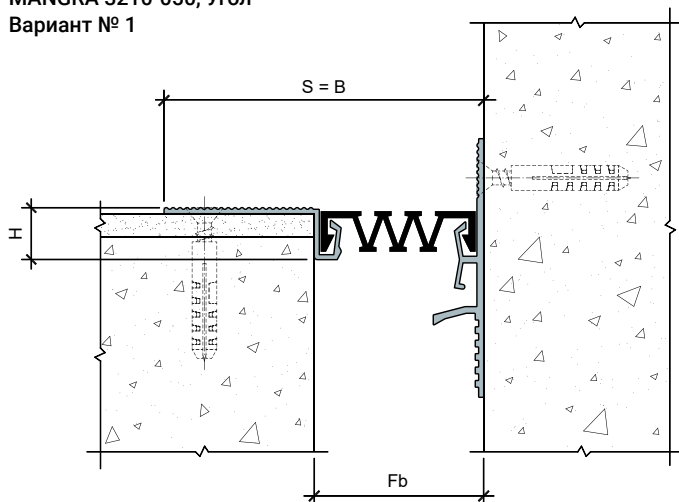
Стандартная длина: 3 м.

Материал: алюминий прессованный, термически упрочнённый; Mangraflex® P; Mangraflex® T.

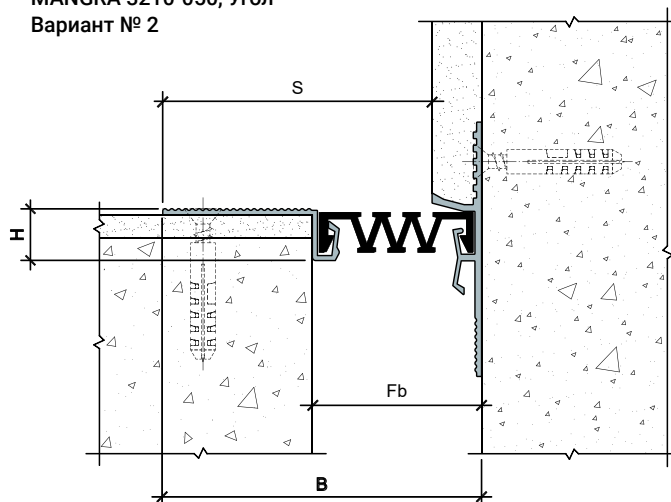
Цвет вставки: серый, белый, бежевый, чёрный, цвета RAL (по запросу).

Угловая модификация серии

MANGRA 3210-050, Угол
Вариант № 1



MANGRA 3210-050, Угол
Вариант № 2



Варианты вставок

MANGRA 3210-030



MANGRA 3210-050



MANGRA 3210-080



MANGRA 3210-100



MANGRA 3210-150



MANGRA 3210-200



MANGRA 3210-250



MANGRA 3210-300



MANGRA 3210-350



MANGRA 3220

Конструкция для стен

Обозначение в проектах

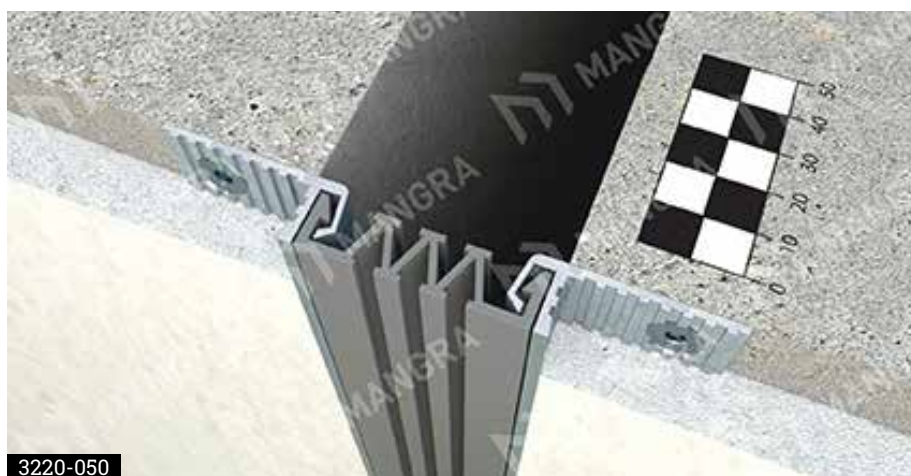
MANGRA 3220 - 050

название серии

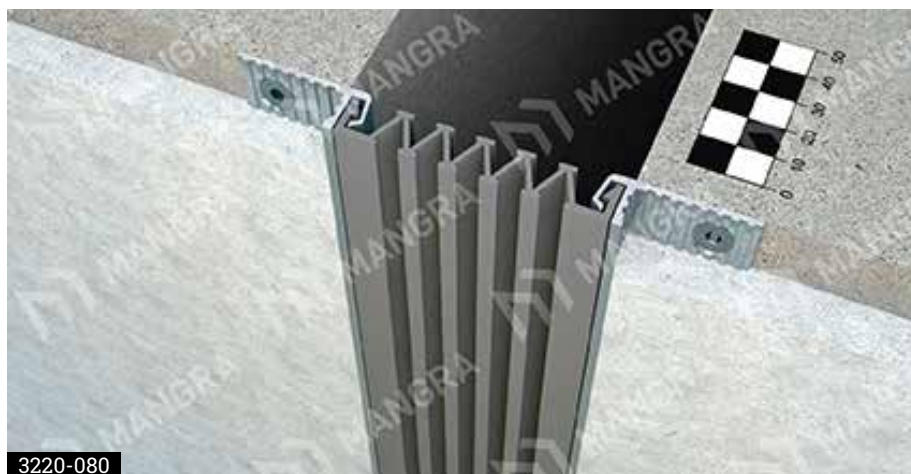
ширина шва



3220-030



3220-050



3220-080

Описание

- > конструкция для стен;
- > для швов в стенах шириной:
 - > MANGRA 3220-030 — до 30 мм;
 - > MANGRA 3220-050 — до 50 мм;
 - > MANGRA 3220-080 — до 80 мм;
 - > MANGRA 3220-100 — до 100 мм;
 - > MANGRA 3220-150 — до 150 мм;
 - > MANGRA 3220-200 — до 200 мм;
 - > MANGRA 3220-250 — до 250 мм;
 - > MANGRA 3220-300 — до 300 мм;
 - > MANGRA 3220-350 — до 350 мм;
- > большие компенсации сдвига;
- > проста в установке.

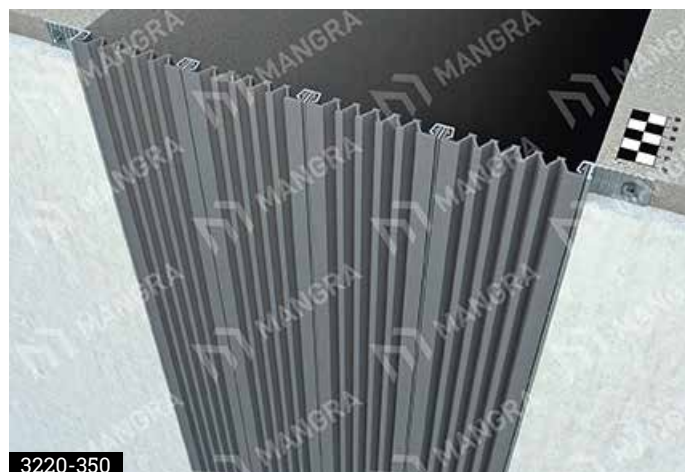
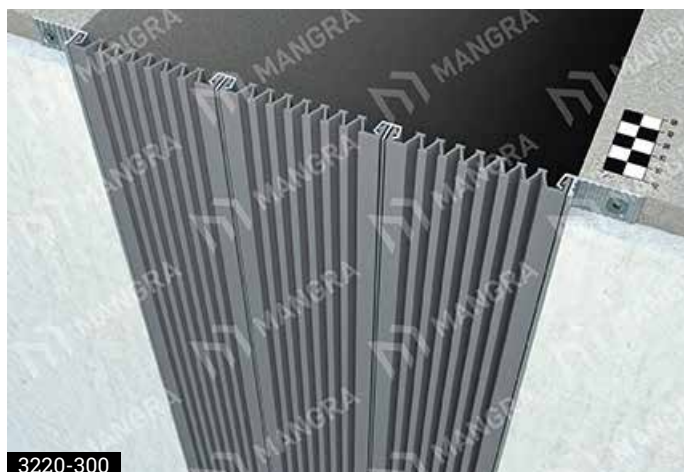
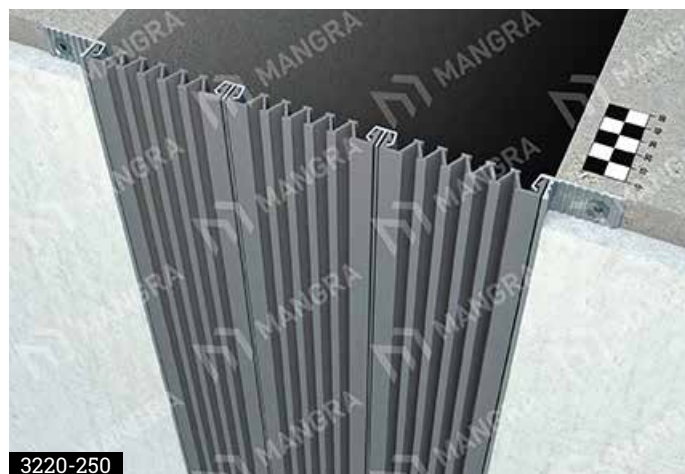
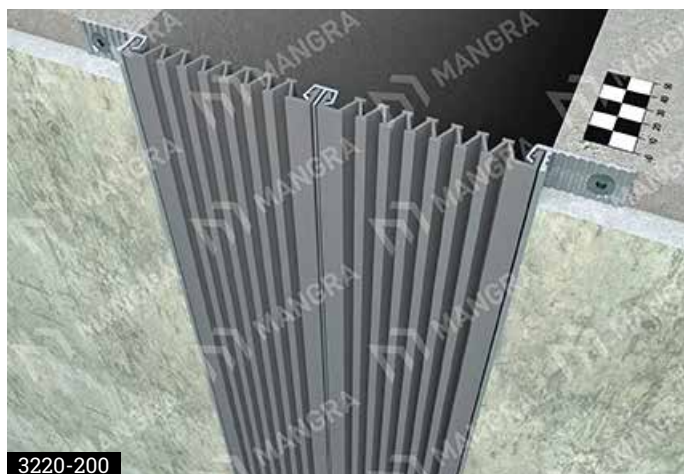
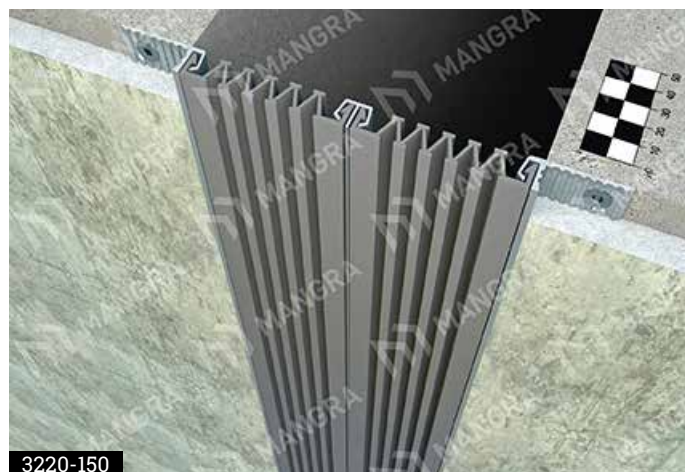
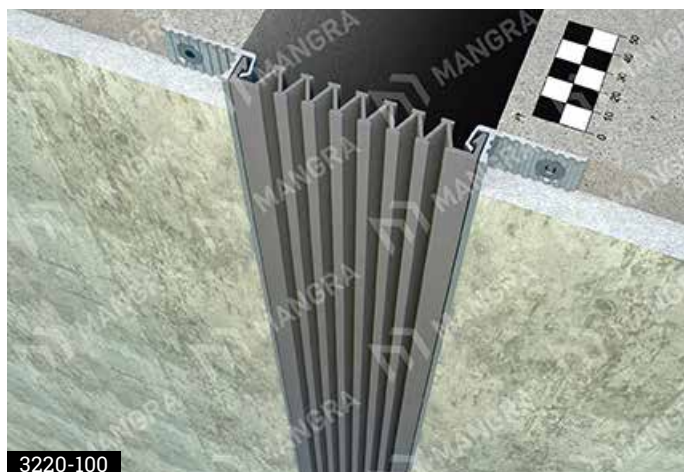
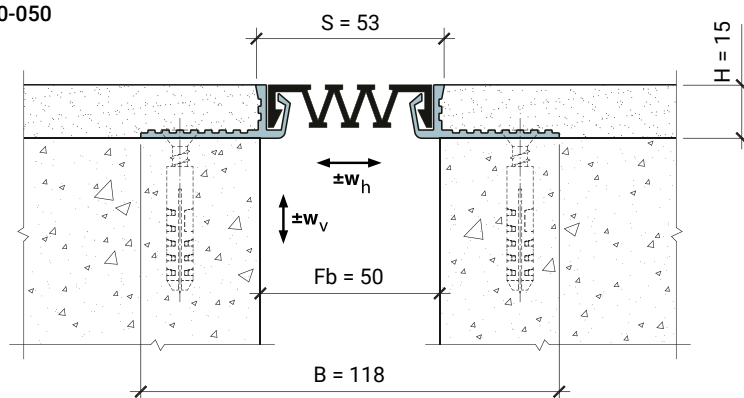


Схема монтажа

MANGRA 3220-050



Допустимые нагрузки на конструкции

Конструкция	Категория помещений / Интенсивность нагрузок
MANGRA 3220	A, B, C, D, E, F, G

Технические данные конструкции

Конструкция	Fb (Fb _{min} – Fb _{max}), мм	w _г , мм	w _в , мм	H, мм	S, мм	B, мм
MANGRA 3220-030	30 (28–38)	10 (+8/-2)	30 (±15)	15	≈ 33	≈ 97
MANGRA 3220-050	50 (40–70)	30 (+20/-10)	50 (±25)	15 (стандарт) 20*, 25*, 50*, 80*	≈ 53	≈ 118
MANGRA 3220-080	80 (65–110)	45 (+30/-15)	80 (±40)		≈ 83	≈ 148
MANGRA 3220-080	100 (80–140)	60 (+40/-20)	100 (±50)		≈ 103	≈ 168
MANGRA 3220-150	150 (130–195)	65 (+45/-20)	150 (±75)	15	≈ 153	≈ 218
MANGRA 3220-200	200 (160–250)	90 (+50/-40)	200 (±100)	15	≈ 203	≈ 268
MANGRA 3220-250	250 (205–320)	115 (+70/-45)	250 (±125)	15	≈ 253	≈ 318
MANGRA 3220-300	300 (255–380)	125 (+80/-45)	300 (±150)	15	≈ 303	≈ 368
MANGRA 3220-350	350 (300–450)	150 (+100/-50)	350 (±175)	15	≈ 353	≈ 418

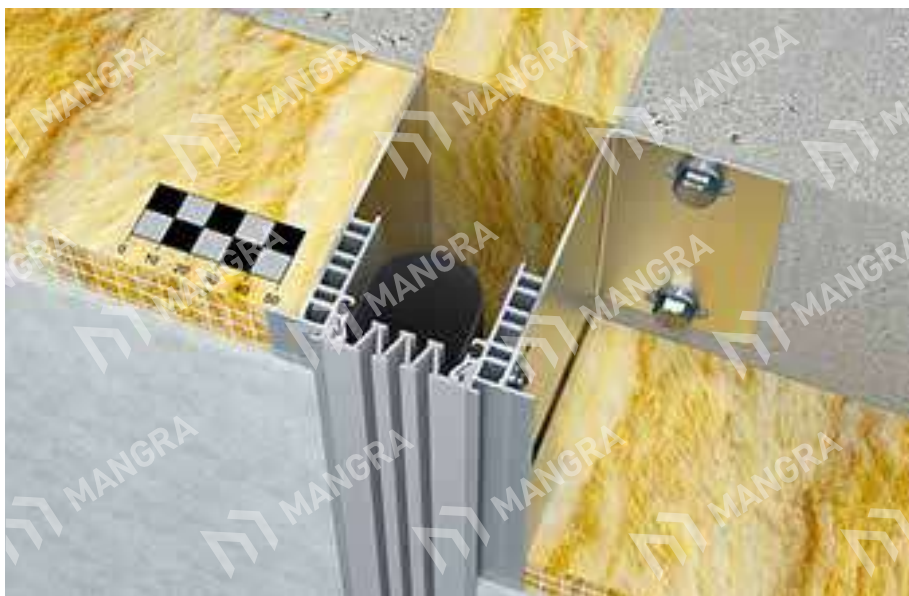
Стандартная длина: 3 м.

Материал: алюминий прессованный, термически упрочнённый; Mangraflex® P; Mangraflex® T.

Цвет вставки: белый, серый, бежевый, чёрный, цвета RAL (по запросу).

* для швов шириной 50, 80 и 100 мм под заказ возможно изготовление конструкции высотой 20, 25, 50 и 80 мм.

Для серии MANGRA 3220 возможно изготовление под заказ фасадного варианта конструкции – серия MANGRA 3270



Серия MANGRA 3270 специально разработана для фасадов системы утепления. Присылайте запросы в технический отдел.

Варианты вставок

MANGRA 3220-030



MANGRA 3220-050



MANGRA 3220-080



MANGRA 3220-100



MANGRA 3220-150



MANGRA 3220-200



MANGRA 3220-250



MANGRA 3220-300



MANGRA 3220-350

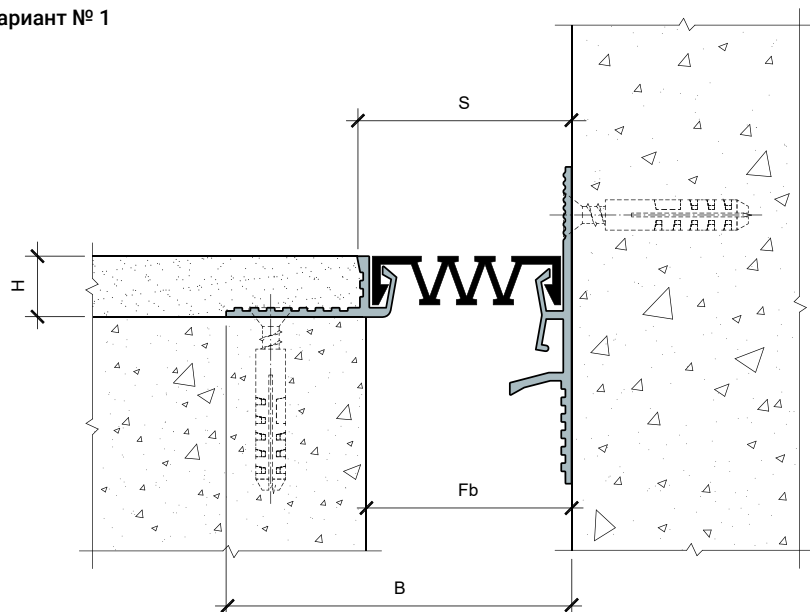


Угловая модификация
серии

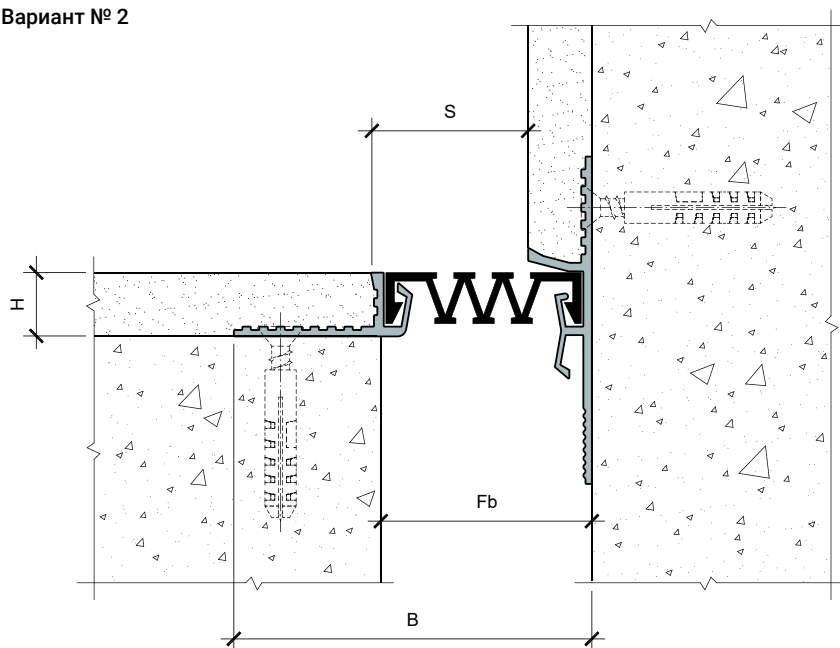
(на примере MANGRA 3220-050)

MANGRA 3220-050, Угол

Вариант № 1



Вариант № 2



Обозначение в проектах для угловых модификаций:

MANGRA 3220 - 050, Угол

название	ширина	идентификатор
серии	шва	для угловых серий

MANGRA 3221

Конструкция для стен

Обозначение в проектах

MANGRA 3221 - 050
 название серии ширина шва

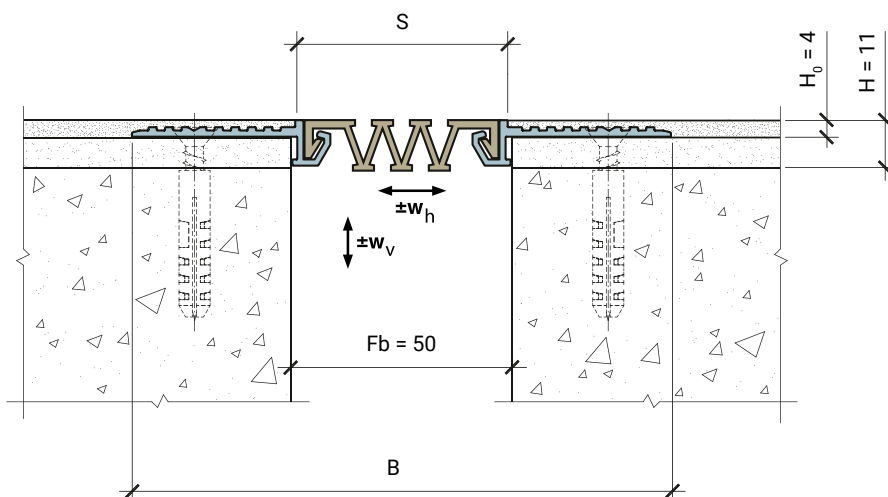


Описание

- > закладная конструкция для стен под финишные тонкослойные покрытия;
- > подходит для установки на гипсокартон с дальнейшим шпатлеванием и окраской поверхности;
- > для швов в стенах шириной:
 - MANGRA 3221-030 – 30 мм;
 - MANGRA 3221-050 – 50 мм;
 - MANGRA 3221-080 – 80 мм;
 - MANGRA 3221-100 – 100 мм;
- > большие компенсации сдвига;
- > проста в установке.

Схема монтажа

MANGRA 3221-050



Допустимые нагрузки на конструкции

Конструкция	Категория помещений / Интенсивность нагрузок
MANGRA 3221	A, B, C, D, E, F, G

Технические данные конструкции

Конструкция	Fb (Fb _{min} – Fb _{max}), мм	w _h , мм	w _v , мм	H, мм	S, мм	B, мм
MANGRA 3221-030	30 (28–38)	10 (+8/-2)	30 (±15)	11	≈ 29	≈ 108
MANGRA 3221-050	50 (40–70)	30 (+20/-10)	50 (±25)	11	≈ 49	≈ 128
MANGRA 3221-080	80 (65–110)	45 (+30/-15)	80 (±40)	11	≈ 79	≈ 158
MANGRA 3221-100	100 (80–140)	60 (+40/-20)	100 (±50)	11	≈ 99	≈ 178

Стандартная длина: 3 м.

Материал: алюминий прессованный, термически упрочнённый; Mangraflex® P.

Цвет вставки: серый, чёрный, белый, бежевый.

MANGRA 3230

Конструкция для стен и потолка

Обозначение в проектах

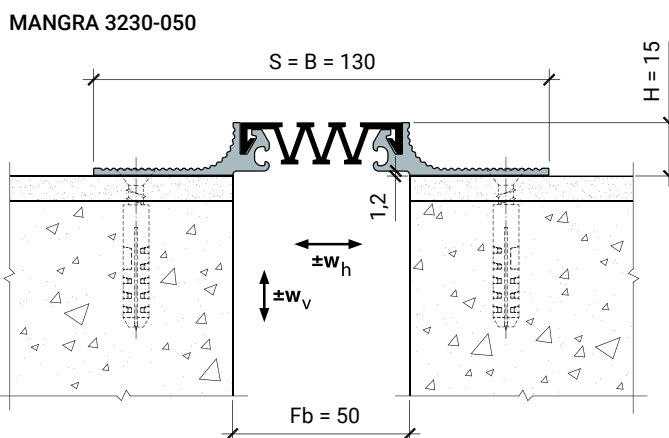
MANGRA 3230 - 050
 название серии ширина шва



Описание

- > накладная конструкция для стен и потолка (накладная конструкция для фасадов – MANGRA 3730);
- > для швов шириной до 350 мм (другие размеры – по запросу);
- > рифлёная поверхность для большей декоративности;
- > возможна установка под штукатурку или другие покрытия, по аналогии с MANGRA 3220.

Схема монтажа



Допустимые нагрузки на конструкции

Конструкция	Категория помещений / Интенсивность нагрузок
MANGRA 3230	A, B, C, D, E, F, G

Технические данные конструкции

Конструкция	Fb (Fb _{min} – Fb _{max}), мм	w _h , мм	w _v , мм	H, мм	S, мм	B, мм
MANGRA 3230-050	50 (40–70)	30 (+20/-10)	50 (±25)	15	≈ 130	≈ 130
MANGRA 3230-080	80 (65–110)	45 (+30/-15)	80 (±40)	15	≈ 160	≈ 160
MANGRA 3230-100	100 (80–140)	60 (+40/-20)	100 (±50)	15	≈ 180	≈ 180
MANGRA 3230-150	150 (130–195)	65 (+45/-20)	150 (±75)	15	≈ 230	≈ 230

Конструкция	Fb (Fb _{min} – Fb _{max}), мм	w _г , мм	w _в , мм	H, мм	S, мм	B, мм
MANGRA 3230-200	200 (160–250)	90 (+50/-40)	200 (±100)	15	≈ 280	≈ 280
MANGRA 3230-250	250 (205–320)	115 (+70/-45)	250 (±125)	15	≈ 330	≈ 330
MANGRA 3230-300	300 (255–380)	125 (+80/-45)	300 (±150)	15	≈ 380	≈ 380
MANGRA 3230-350	350 (300–450)	150 (+100/-50)	350 (±175)	15	≈ 430	≈ 430

Стандартная длина: 3 м.

Материал: алюминий прессованный, термически упрочнённый; Mangraflex® P; Mangraflex® T.

Цвет вставки: белый, серый, бежевый, чёрный, цвета RAL (по запросу).

Варианты вставок

MANGRA 3230-050



MANGRA 3230-080



MANGRA 3230-100



MANGRA 3230-150



MANGRA 3230-200



MANGRA 3230-250



MANGRA 3230-300



MANGRA 3230-350

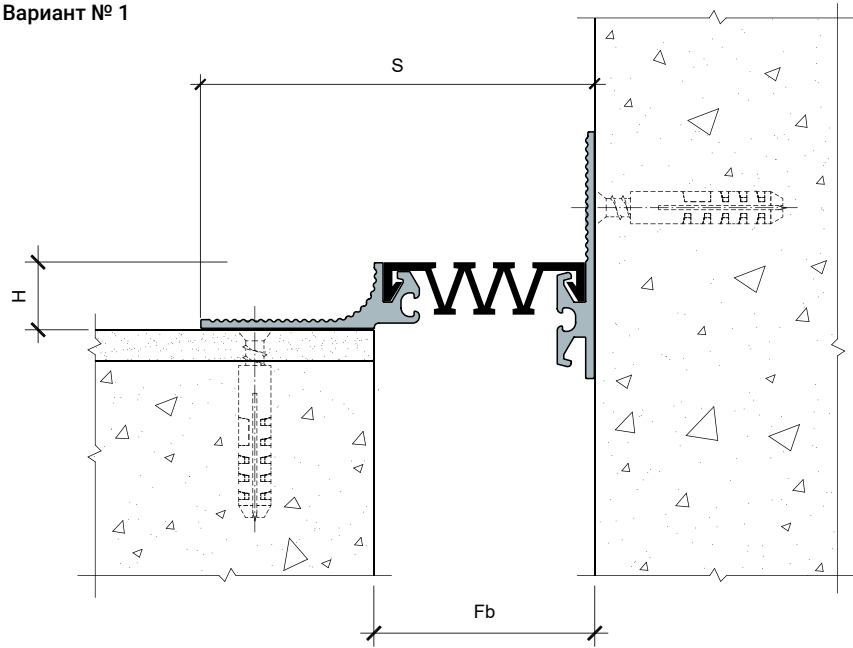


**Угловая модификация
серии**

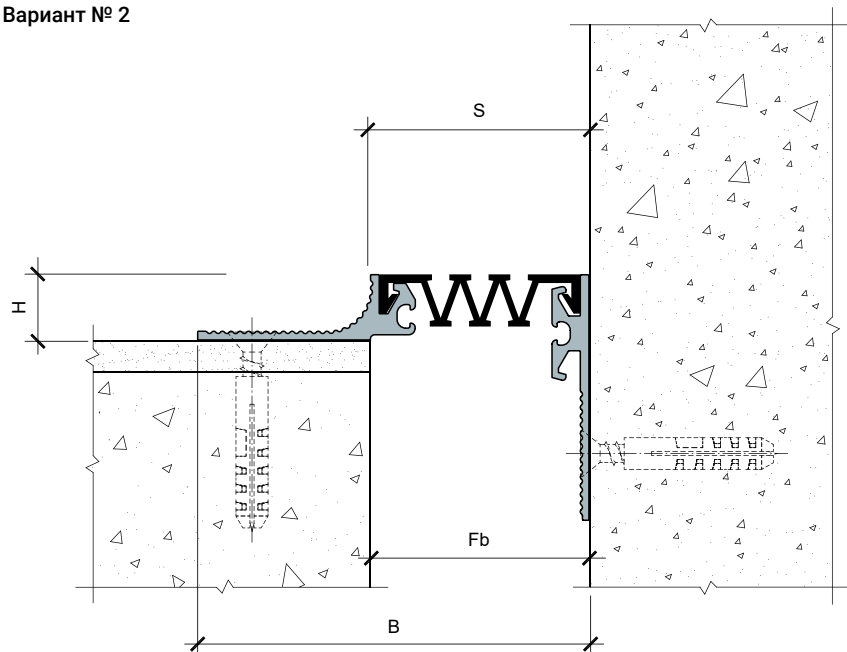
(на примере MANGRA 3230-050)

MANGRA 3230-050, Угол

Вариант № 1



Вариант № 2



Обозначение в проектах для угловых модификаций:

MANGRA 3230 - 050, Угол

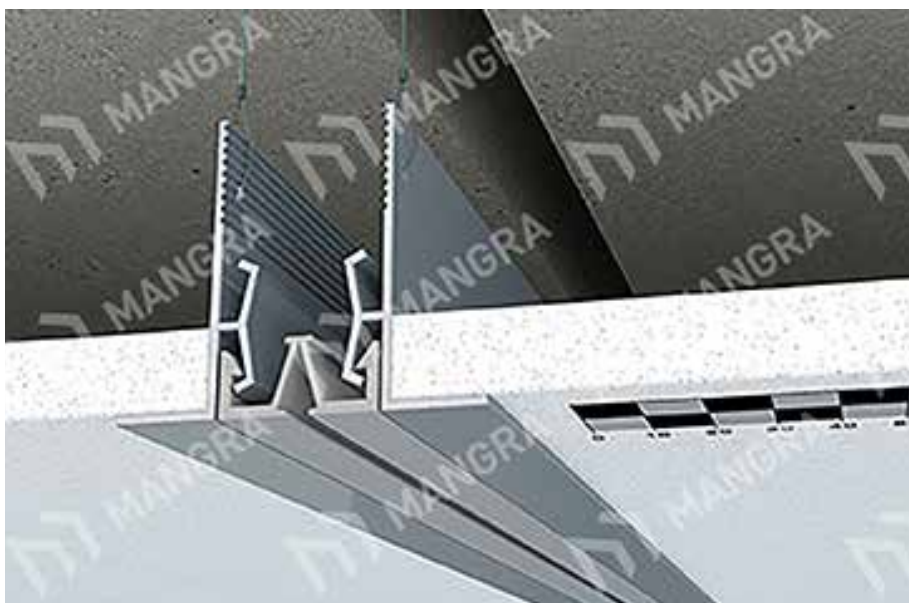
название	ширина	идентификатор
серии	шва	для угловых серий

MANGRA 3240

Конструкция для подвесных потолков

Обозначение в проектах

MANGRA 3240 - 030
 название серии ширина шва

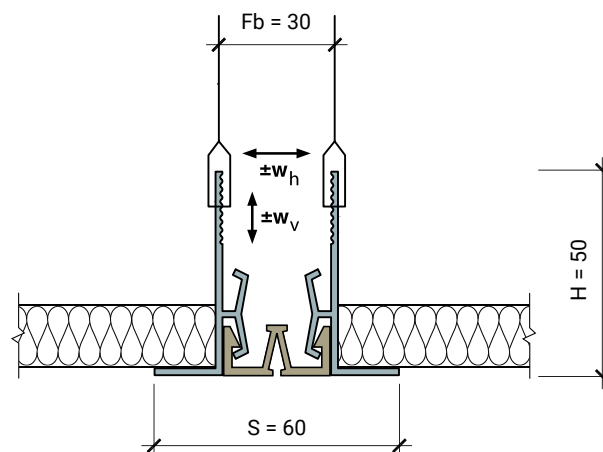


Описание

- > конструкция для оформления деформационных швов подвесных потолков;
- > для швов шириной до 100 мм;
- > заменяемая вставка.

Схема монтажа

MANGRA 3240-030



Допустимые нагрузки на конструкции

Конструкция	Категория помещений / Интенсивность нагрузок
MANGRA 3240	A, B, C, D, E, F, G

Технические данные конструкции

Конструкция	Fb (Fb _{min} – Fb _{max}), мм	w _h , мм	w _v , мм	H, мм	S, мм
MANGRA 3240-030	30 (28 – 38)	10 (+8/-2)	30 (±15)	50	≈ 60
MANGRA 3240-050	50 (40 – 70)	30 (+20/-10)	50 (±25)	50	≈ 80
MANGRA 3240-080	80 (65 – 110)	45 (+30/-15)	80 (±40)	50	≈ 110
MANGRA 3240-100	100 (80 – 140)	60 (+40/-20)	100 (±50)	50	≈ 130

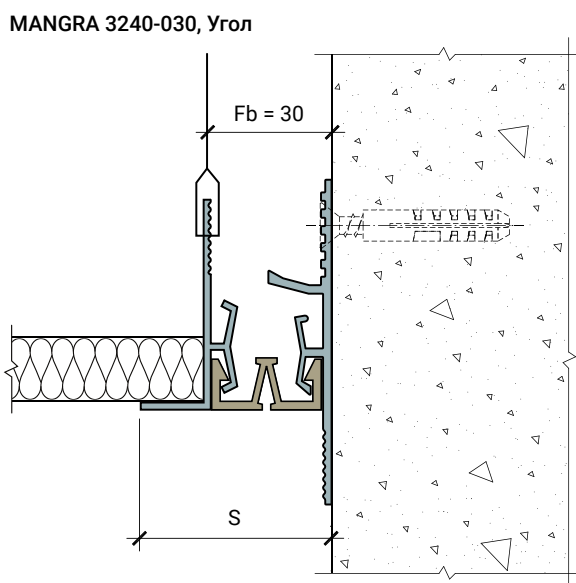
Стандартная длина: 3 м.

Материал: алюминий пресованный, термически упрочнённый; Mangraflex® P; Mangraflex® T.

Цвет вставки: бежевый, белый, серый, цвета RAL (по запросу).

Угловая модификация серии

(на примере MANGRA 3240-030)



Обозначение в проектах для угловых модификаций:

MANGRA 3240 - 030, Угол

название	ширина	идентификатор
серии	шва	для угловых серий

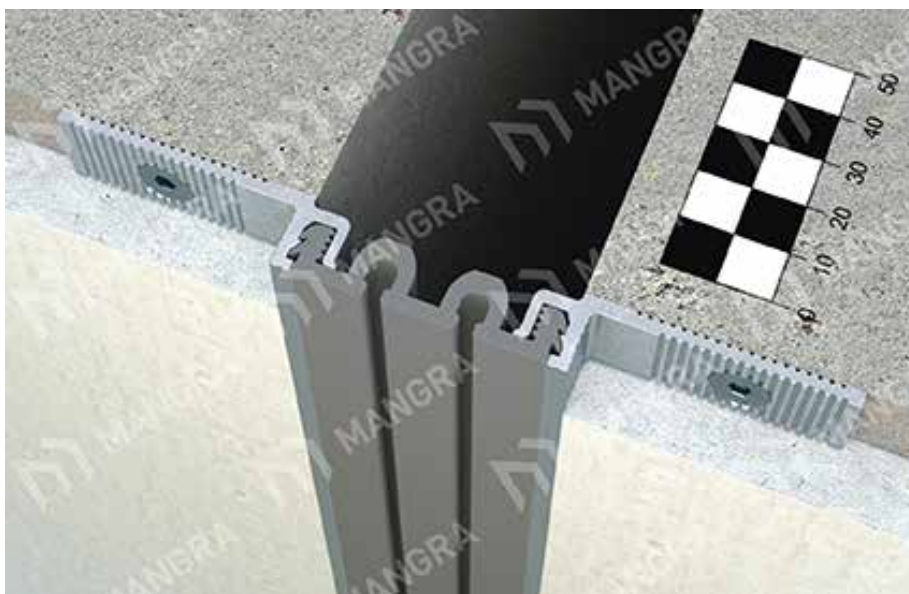
MANGRA 3320

Конструкция для стен

Обозначение в проектах

MANGRA 3320 - 050, h = 15 мм

название серии	ширина	высота
	шва	конструкции



Описание

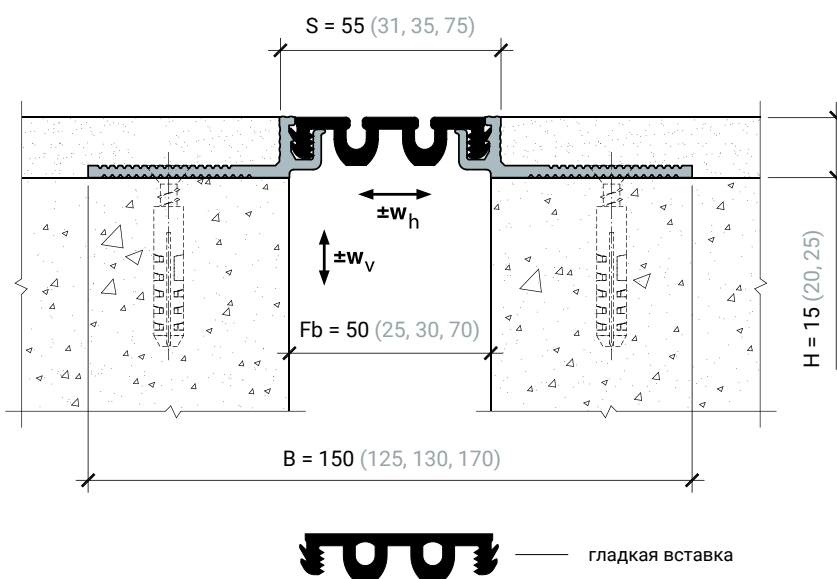
- > для швов в стенах шириной от 25 до 70 мм;
- > большие компенсации сдвига;
- > проста в установке.

Особенности конструкции

- > легко заменяемая эластичная вставка (если эластичную вставку повредили, затёрли, испачкали или поменялся дизайн помещения и т. п., её можно поменять на такую же или вставку другого цвета);
- > по дополнительному запросу поставляется с гладкой вставкой (рассчитана на компенсацию меньших сдвигов);
- > возможность установки декоративной вставки, большой выбор цветовых решений вставки;
- > данная серия идеально сочетается с конструкциями для пола MANGRA 4320-025, MANGRA 4320-030, MANGRA 4320-050 и MANGRA 4320-070.

Схема монтажа

MANGRA 3320-050, h = 15 мм



Допустимые нагрузки на конструкции

Конструкция	Категория помещений / Интенсивность нагрузок
MANGRA 3320	A, B, C, D, E, F, G

Технические данные конструкции

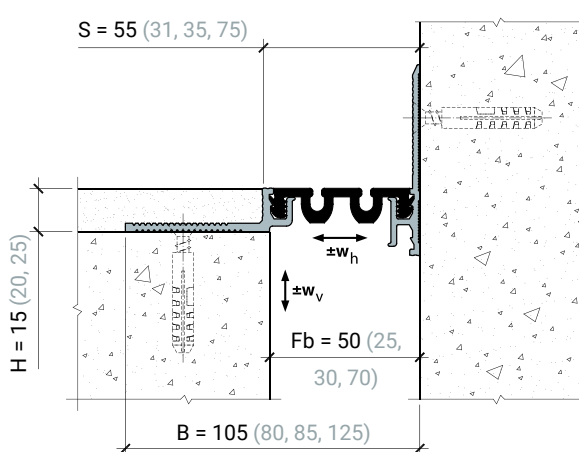
Конструкция	Fb (Fb _{min} – Fb _{max}), мм	w _н , мм	w _в , мм	H, мм	S, мм	B, мм
MANGRA 3320-025, h = 15 мм	25 (20–30)	10 (±5)	4 (±2)	15	≈ 31	≈ 125
MANGRA 3320-025, h = 20 мм	25 (20–30)	10 (±5)	4 (±2)	20	≈ 31	≈ 125
MANGRA 3320-025, h = 25 мм	25 (20–30)	10 (±5)	4 (±2)	25	≈ 31	≈ 125
MANGRA 3320-030, h = 15 мм	30 (24–36)	12 (±6)	6 (±3)	15	≈ 35	≈ 130
MANGRA 3320-030, h = 20 мм	30 (24–36)	12 (±6)	6 (±3)	20	≈ 35	≈ 130
MANGRA 3320-030, h = 25 мм	30 (24–36)	12 (±6)	6 (±3)	25	≈ 35	≈ 130
MANGRA 3320-050, h = 15 мм	50 (43–57)	14 (±7)	10 (±5)	15	≈ 55	≈ 150
MANGRA 3320-050, h = 20 мм	50 (43–57)	14 (±7)	10 (±5)	20	≈ 55	≈ 150
MANGRA 3320-050, h = 25 мм	50 (43–57)	14 (±7)	10 (±5)	25	≈ 55	≈ 150
MANGRA 3320-070, h = 15 мм	70 (60–80)	20 (±10)	12 (±6)	15	≈ 75	≈ 170
MANGRA 3320-070, h = 20 мм	70 (60–80)	20 (±10)	12 (±6)	20	≈ 75	≈ 170
MANGRA 3320-070, h = 25 мм	70 (60–80)	20 (±10)	12 (±6)	25	≈ 75	≈ 170

Стандартная длина: 3 м.
 Материал: алюминий прессованный, термически упрочнённый; Mangraflex® P; Mangraflex® T.
 Цвет вставки: белый, серый, бежевый, чёрный, цвета RAL (по запросу).

Угловая модификация серии

(на примере MANGRA 3320-050)

MANGRA 3320-050, h = 15 мм, Угол



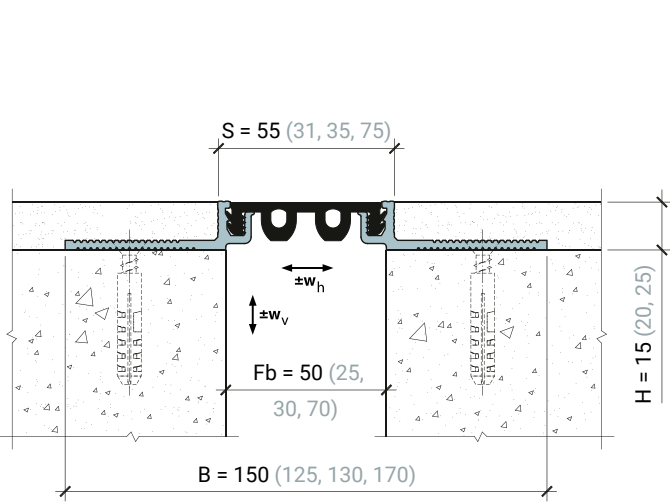
Обозначение в проектах для угловых модификаций:

MANGRA 3320 - 050, h = 15 мм, Угол

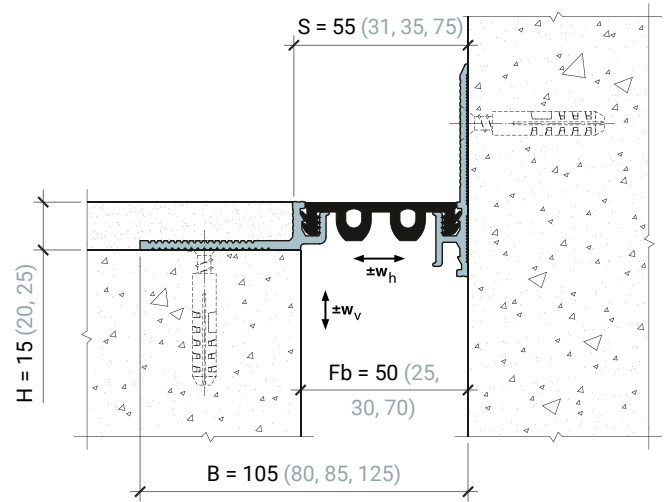
название серии	ширина шва	высота конструкции	идентификатор для угловых серий
----------------	------------	--------------------	---------------------------------

Варианты конструкции
с гладкой вставкой

MANGRA 3320-050, h = 15 мм, вставка гладкая



MANGRA 3320-050, h = 15 мм, Угол, вставка гладкая



MANGRA 3510

Конструкция для стен

Обозначение в проектах

MANGRA 3510 - 200

название серии ширина шва



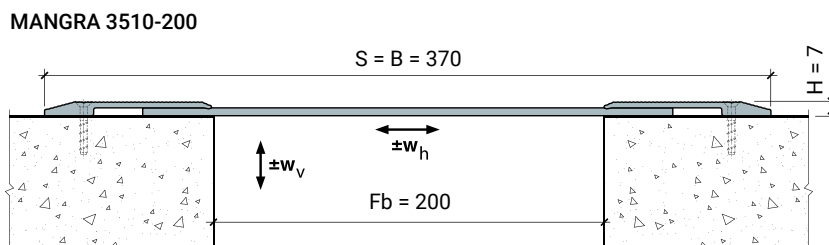
Описание

- > накладная конструкция для стен;
- > для швов в стенах шириной:
 - MANGRA 3510-100 — до 100 мм;
 - MANGRA 3510-150 — до 150 мм;
 - MANGRA 3510-200 — до 200 мм;
 - MANGRA 3510-250 — до 250 мм;
 - MANGRA 3510-300 — до 300 мм;
- > большие компенсации сдвига;
- > проста в установке.

Особенности конструкции

- > стандартная поставка — алюминий;
- > возможна поставка декоративной центральной части, большой выбор цветовых решений, более 40 стандартных цветов, в том числе под дерево и камень.

Схема монтажа



Технические данные конструкции

Конструкция	Fb (Fb _{min} – Fb _{max}), мм	w _h , мм	w _v , мм	H, мм	S, мм	B, мм
MANGRA 3510-100	100 (75–125)	50 (±25)	2 (±1)	7	270	270
MANGRA 3510-150	150 (125–175)	50 (±25)	4 (±2)	7	320	320
MANGRA 3510-200	200 (175–225)	50 (±25)	6 (±3)	7	370	370
MANGRA 3510-250	250 (225–275)	50 (±25)	8 (±4)	7	420	420
MANGRA 3510-300	300 (275–325)	50 (±25)	10 (±5)	7	470	470

Стандартная длина: 3 м.
 Материал: алюминий прессованный, термически упрочнённый; алюминиевый лист.
 Цвет: натуральный алюминий.

MANGRA 3610

Конструкция для стен

Обозначение в проектах

MANGRA 3610 - 180

название серии ширина шва



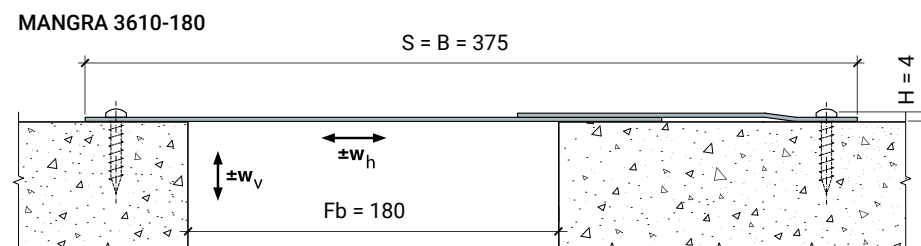
Описание

- > накладная конструкция для стен из нержавеющей стали;
- > для швов в стенах шириной:
 - MANGRA 3610-100 – до 100 мм;
 - MANGRA 3610-130 – до 130 мм;
 - MANGRA 3610-150 – до 150 мм;
 - MANGRA 3610-180 – до 180 мм;
 - MANGRA 3610-200 – до 200 мм;
- > большие компенсации сдвига;
- > проста в установке.

Особенности конструкции

- > материал конструкции – нержавеющая сталь AISI 304;
- > по дополнительному запросу возможно изготовление данной конструкции с другой видимой шириной конструкции (S) для других ширин деформационного шва (Fb).

Схема монтажа



Угловая модификация серии – MANGRA 3610-180, Угол

Технические данные конструкции

Конструкция	Fb (Fb _{min} – Fb _{max}), мм	w _н , мм	w _в , мм	H, мм	S, мм	B, мм
MANGRA 3610-100	100 (50–150)	100 (±50)	4 (±2)	4	295	295
MANGRA 3610-130	130 (80–180)	100 (±50)	4 (±2)	4	325	325
MANGRA 3610-150	150 (100–200)	100 (±50)	4 (±2)	4	345	345
MANGRA 3610-180	180 (130–230)	100 (±50)	4 (±2)	4	375	375
MANGRA 3610-200	200 (150–250)	100 (±50)	4 (±2)	4	395	395

Стандартная длина: 2,98 м.
 Материал: нержавеющая сталь AISI 304.
 Цвет: натуральный цвет нержавеющей стали.

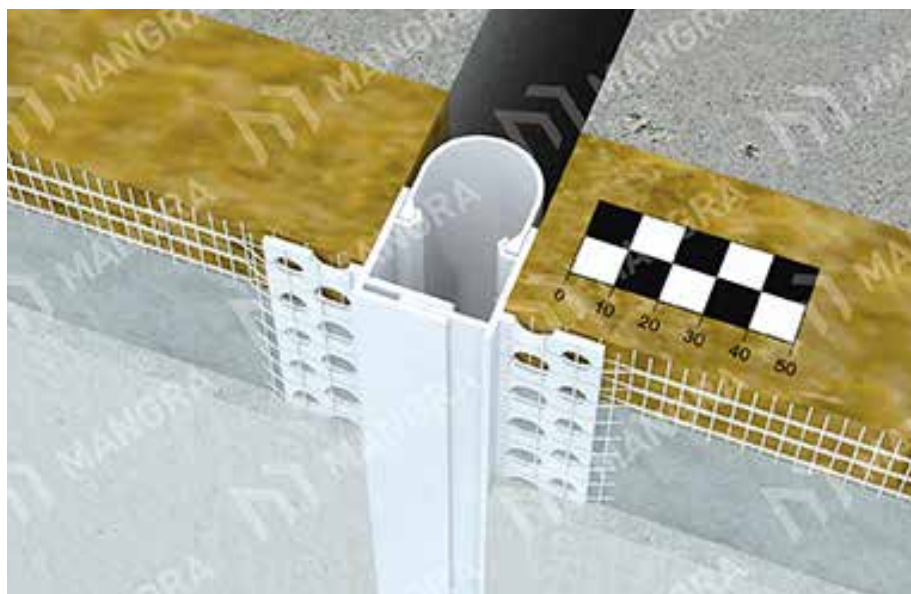
MANGRA 3720-030

Конструкция для стен

Обозначение в проектах

MANGRA 3720 - 030

название серии ширина шва

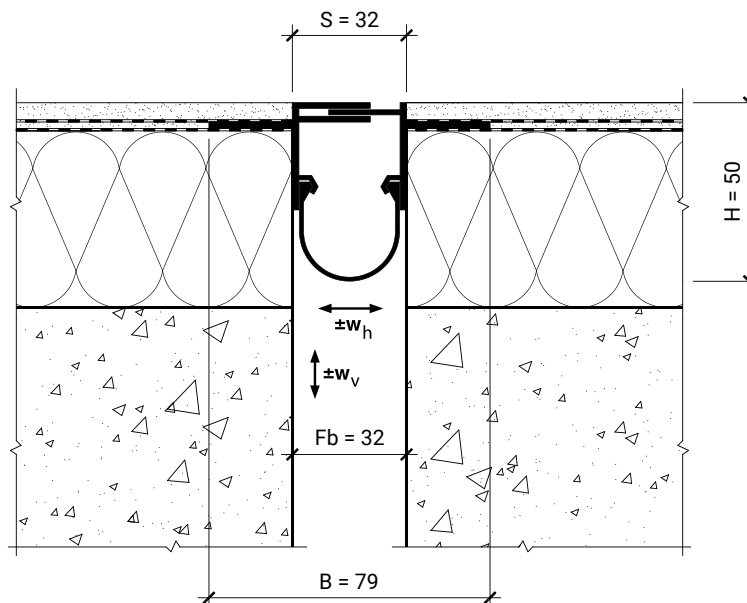


Описание

- > конструкция для стен из ПВХ-профиля с мембраной (материал ПВХ-профиля: ударо-стойкий ПВХ с повышенной УФ-стойкостью для южных широт РФ);
- > боковые полосы из стеклосетки специально для надежного крепления в штукатурке;
- > для швов в стенах шириной 30–35 мм;
- > специально разработана для применения в деформационных швах «мокрых» фасадов (фасадов, оштукатуренных по утеплителю);
- > для минеральных, акриловых и силикатных штукатурок.

Схема монтажа

MANGRA 3720-030



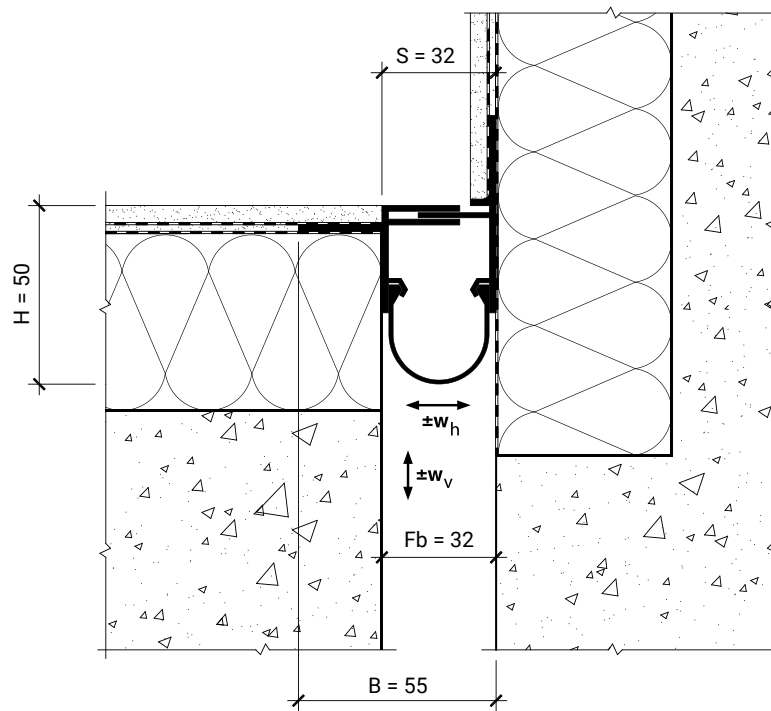
Технические данные конструкции

Конструкция	Fb (Fb _{min} – Fb _{max}), мм	w _h , мм	w _v , мм	H, мм	S, мм	B, мм
MANGRA 3720-030	32 (27–37)	10 (±5)	4 (±2)	50	≈ 32	≈ 79

Стандартная длина: 2,5 м.
 Материал: Mangraflex® HP.
 Цвет вставки: белый, цвета RAL (по запросу).

Угловая модификация
серии

MANGRA 3720-030, Угол



Обозначение в проектах для угловых модификаций:

MANGRA 3720 - 030, Угол

название серии	ширина шва	идентификатор для угловых серий
MANGRA 3720 - 030	55	Угол

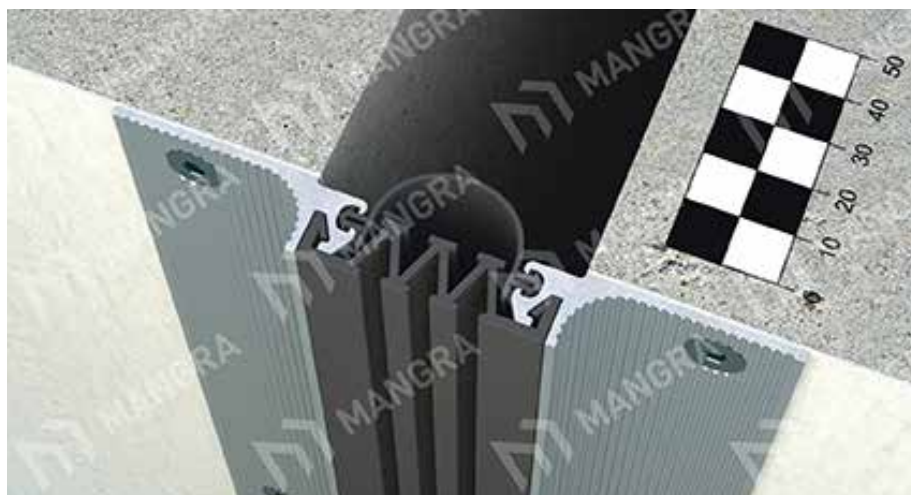
MANGRA 3730

Конструкция для фасадов

Обозначение в проектах

MANGRA 3730 - 050

название серии ширина шва



Описание

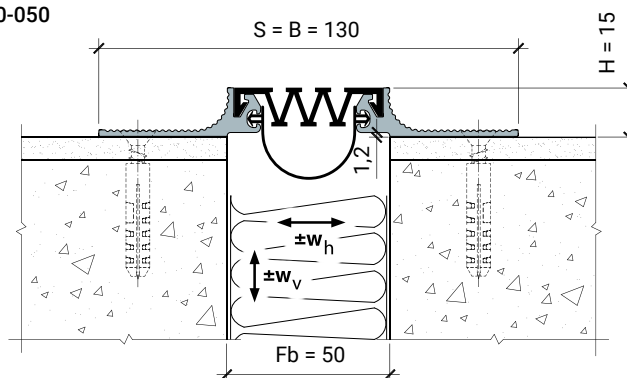
- > для швов шириной до 200 мм;
- > проста в установке.

Особенности конструкции

- > накладная конструкция для фасадов (накладная конструкция для стен и потолка – MANGRA 3230);
- > рифлёная поверхность для большей декоративности;
- > возможна установка под штукатурку или другие покрытия по аналогии с MANGRA 3220.

Схема монтажа

MANGRA 3730-050



Допустимые нагрузки на конструкции

Конструкция	Категория помещений / Интенсивность нагрузок
MANGRA 3730	A, B, C, D, E, F, G

Технические данные конструкции

Конструкция	Fb (Fb _{min} – Fb _{max}), мм	w _h , мм	w _v , мм	H, мм	S, мм	B, мм
MANGRA 3730-050	50 (40–70)	30 (+20/-10)	50 (±25)	15	≈ 130	≈ 130
MANGRA 3730-080	80 (65–110)	45 (+30/-15)	80 (±40)	15	≈ 160	≈ 160
MANGRA 3730-100	100 (80–140)	60 (+40/-20)	100 (±50)	15	≈ 180	≈ 180
MANGRA 3730-150	150 (130–195)	65 (+45/-20)	150 (±75)	15	≈ 230	≈ 230
MANGRA 3730-200	200 (160–250)	90 (+50/-40)	200 (±100)	15	≈ 280	≈ 280

Стандартная длина: 3 м.

Материал: алюминий прессованный, термически упрочнённый; Mangraflex® P; Mangraflex® T.

Цвет вставки: белый, серый, бежевый, чёрный, цвета RAL (по запросу).

Варианты вставок

MANGRA 3730-050

Мембрана-паробарьер



Учитывать
возможности монтажа

MANGRA 3730-080



MANGRA 3730-100



MANGRA 3730-150

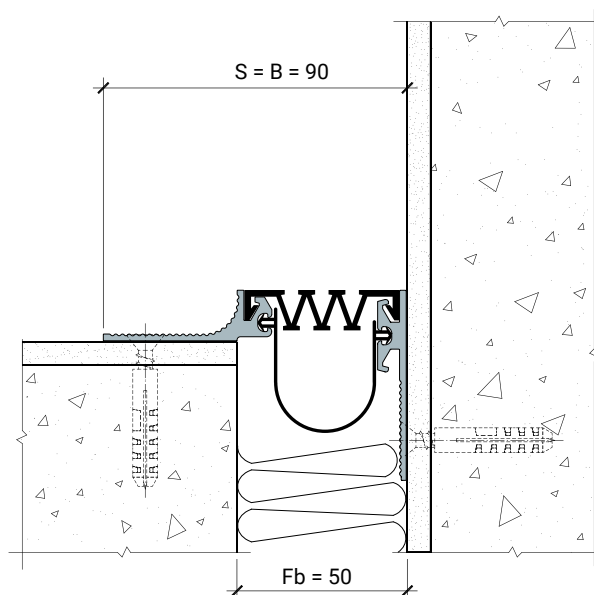
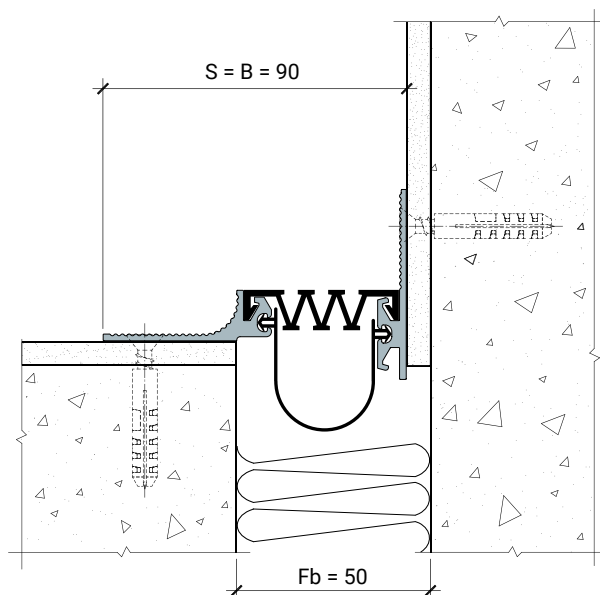


MANGRA 3730-200



Угловая модификация
серии

MANGRA 3730-050, Угол



Обозначение в проектах для угловых модификаций:

MANGRA 3730 - 050, Угол

название серии	ширина шва	идентификатор для угловых серий
-------------------	---------------	------------------------------------

MANGRA 3830

Сейсмические швы

Конструкция для стен

Обозначение в проектах

MANGRA 3830 - 150

название серии

ширина шва



Описание

- > конструкция для оформления и защиты деформационных швов под все типы покрытия;
- > для швов шириной от 100 до 300 мм;
- > общая компенсация горизонтальных сдвигов $30 (\pm 15)$ мм;
- > компенсация при сейсмических деформациях на расширение шва до 80 мм.

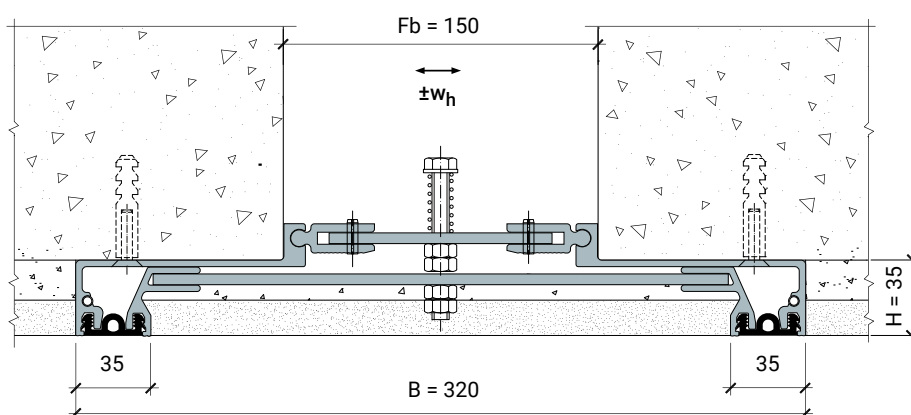
Особенности конструкции

- > конструкция для оформления деформационных швов стен в регионах с высокой сейсмической активностью;
- > конструкция скрытого монтажа, за счёт чего даже при большой ширине деформационного шва (F_b) после монтажа видимая ширина конструкции 70 мм (два участка по 35 мм);
- > по дополнительному запросу поставляется с гладкой вставкой (рассчитана на компенсацию меньших сдвигов);
- > гладкая поверхность, идентичный внешний вид с конструкцией для пола серии MANGRA 8230 и MANGRA 8330;
- > легко заменяемая эластичная вставка (если эластичную вставку повредили, затёрли, испачкали или поменялся дизайн помещения и т. п., её можно поменять на такую же или вставку другого цвета);
- > возможность установки декоративной вставки, большой выбор цветовых решений вставки.

Схема монтажа

(на примере MANGRA 3830-150)

MANGRA 3830-150



Технические данные конструкции

Конструкция	Fb (Fb _{min} – Fb _{max}), мм	w _h , мм	H, мм	S, мм	B, мм
MANGRA 3830-100	100 (85–115)	30 (±15)	35	≈ 70	≈ 270
MANGRA 3830-150	150 (135–165)	30 (±15)	35	≈ 70	≈ 320
MANGRA 3830-200	200 (185–215)	30 (±15)	35	≈ 70	≈ 370
MANGRA 3830-250	250 (235–265)	30 (±15)	35	≈ 70	≈ 420
MANGRA 3830-300	300 (285–315)	30 (±15)	35	≈ 70	≈ 470

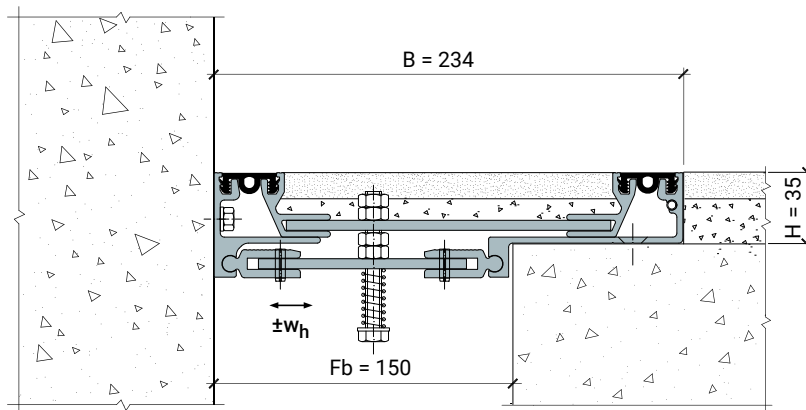
Стандартная длина: 3 м.

Материал: алюминий прессованный, термически упрочнённый; алюминиевый лист; Mangraflex® P; Mangraflex® T.

Цвет: серый, чёрный, бежевый, цвета RAL (по запросу).

Угловая модификация серии

MANGRA 3830-150, Угол



4

ДЕФОРМАЦИОННЫЕ ШВЫ ДЛЯ ПОЛА ПОД МАЛЫЕ И СРЕДНИЕ НАГРУЗКИ

СЕРИЯ 4000



MANGRA 4110

Обозначение в проектах

MANGRA 4110 - 120

название серии видимая ширина профиля



Описание

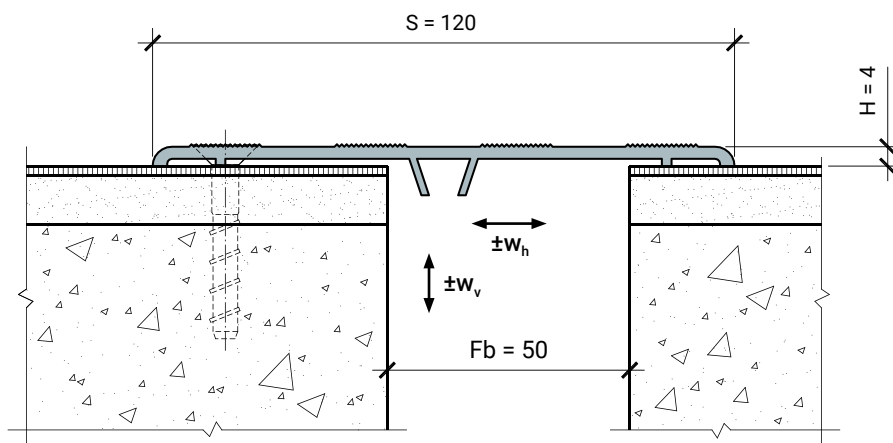
- > накладная конструкция для пола под малые и средние нагрузки;
- > для швов шириной:
 - MANGRA 4110-120 – до 50 мм,
 - MANGRA 4110-160 – до 100 мм,
 - MANGRA 4110-120, Угол – до 100 мм;
- > общая компенсация горизонтальных сдвигов:
 - MANGRA 4110-120 – 40 (±20) мм,
 - MANGRA 4110-160 – 60 (±20/-40) мм,
 - MANGRA 4110-120, Угол – 95 (±15/-80) мм;
- > общая компенсация вертикальных сдвигов до 2 мм.

Особенности конструкции

- > возможно применение на стенах, фасадах и потолках;
- > легко и просто устанавливать;
- > не требовательна к точным размерам шва, например, к изменению ширины шва, отклонению оси шва, к сколам на кромке шва;
- > можно дополнить данную конструкцию центральной клипсой из нержавеющей стали (см. MANGRA 4140).

Схема монтажа

MANGRA 4110-120



Допустимые нагрузки на конструкции

Конструкция	Категория помещений / Интенсивность нагрузок	Класс нагрузки					
MANGRA 4110	A/a, B/b, (C, D)/c, E/d	b	c	-	-	-	-

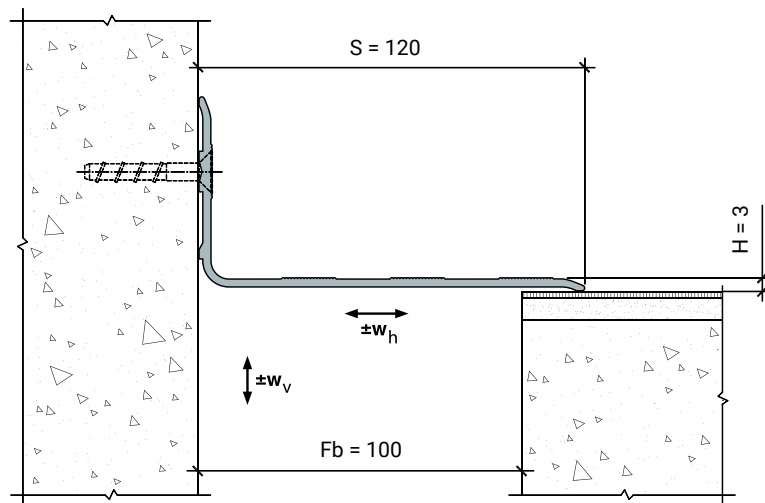
Технические данные конструкции

Конструкция	Fb (Fb _{min} – Fb _{max}), мм	w _h , мм	w _v , мм	H, мм	S, мм
MANGRA 4110-120	50 (30–70)	40 (±20)	2 (±1)	4	≈ 120
MANGRA 4110-160	100 (60–120)	60 (±20/-40)	2 (±1)	4	≈ 160
MANGRA 4110-120, Угол	100 (20–115)	95 (±15/-80)	2 (±1)	3	≈ 120

Стандартная длина: 3 м.
 Материал: алюминий прессованный, термически упрочнённый.
 Цвет: натуральный алюминий.

Угловая модификация серии

MANGRA 4110-120, Угол



Обозначение в проектах для угловых модификаций:

MANGRA 4110 - 120 , Угол

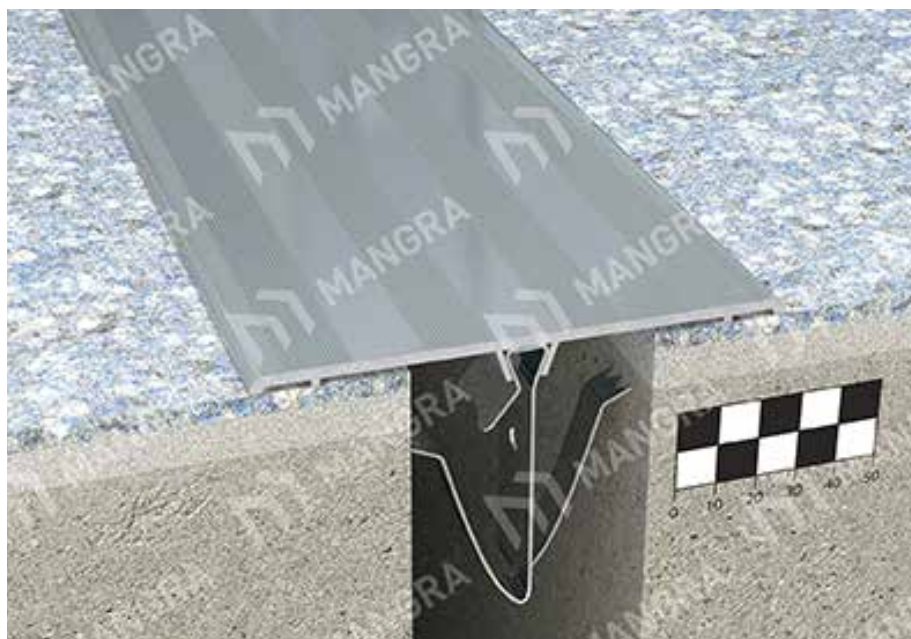
название ширины идентификатор
 серии шва для угловых серий

MANGRA 4140

Обозначение в проектах

MANGRA 4140 - 120 с клипсой L

название	видимая	тип
серии	ширина	клипсы
	профиля	



Описание

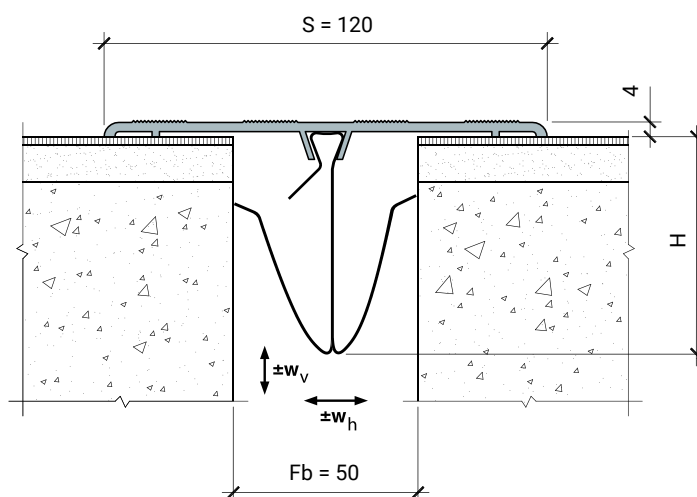
- > накладная конструкция для пола под малые и средние нагрузки;
- > для швов шириной от 30 до 120 мм;
- > варианты клипс – в описании конструкции серии MANGRA 3140.

Особенности конструкции

- > прочная посадка благодаря клипсам из нержавеющей стали (клипса – пружинная сталь, закалённая с программируемым поведением металла после закалки);
- > проста в установке;
- > не требовательна к точным размерам шва, например, к изменению ширины шва, отклонению оси шва, к сколам на кромке шва;
- > не требуется дополнительный крепёж.

Схема монтажа

MANGRA 4140-120 с клипсой L



Допустимые нагрузки на конструкции

Конструкция	Категория помещений / Интенсивность нагрузок	Класс нагрузки					
MANGRA 4140	A/a, B/b, (C, D)/c, E/d	b	c	-	-	-	-

Технические данные конструкции

Конструкция	Fb (Fb _{min} – Fb _{max}), мм	w _г , мм	w _в , мм	H, мм	S, мм
MANGRA 4140-120 с клипсой S	30 (15–40)	25 (+10/-15)	2(±1)	40	120
MANGRA 4140-120 с клипсой L	50 (35–80)	45 (+30/-15)	4 (±2)	60	120
MANGRA 4140-120 с клипсой XL	90 (70–110)	40 (+20/-20)	6 (±3)	90	120
MANGRA 4140-160 с клипсой XL	100 (60–110)	50 (+10/-40)	6 (±3)	90	160
MANGRA 4140-160 с клипсой XXL	120 (100–150)	50 (+30/-20)	6 (±3)	110	160

Стандартная длина: 3 м.

Материал: алюминий прессованный, термически упрочнённый; нержавеющая сталь.

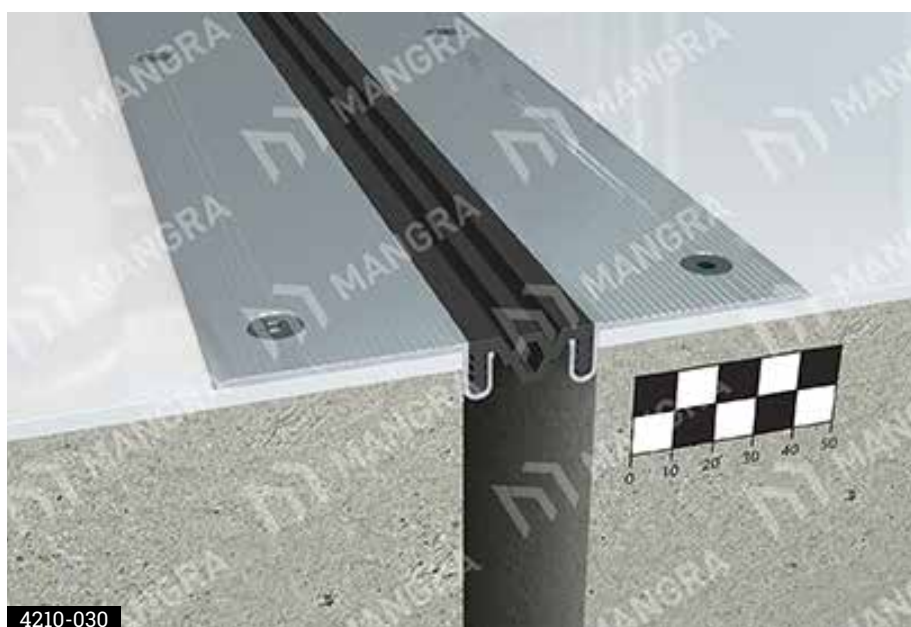
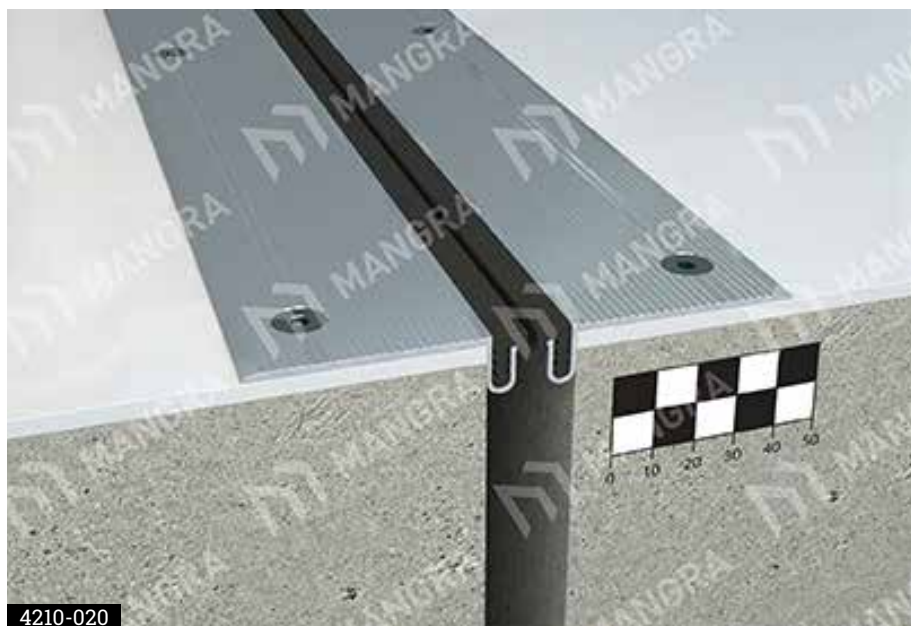
Количество клипс: 10 штук на одну конструкцию стандартной длины.

MANGRA 4210

Обозначение в проектах

MANGRA 4210 - 020

название серии ширина шва



Описание

- > конструкция для оформления и защиты деформационных швов под все типы покрытия пола;
- > для швов шириной:
 - MANGRA 4210-020 – 20 мм,
 - MANGRA 4210-030 – 30 мм;
- > общая компенсация горизонтальных сдвигов 6 (± 3) мм;
- > общая компенсация вертикальных сдвигов 4 (± 2) мм.

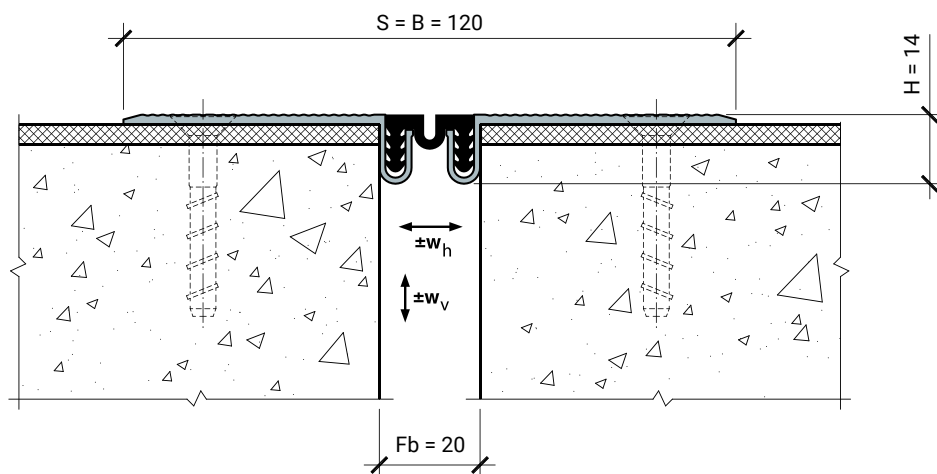
Особенности конструкции

- > легко и просто устанавливать;
- > возможность замены без демонтажа прилегающего покрытия;
- > легко заменяемая эластичная вставка (если эластичную вставку повредили, затёрли, испачкали или поменялся дизайн помещения и т. п., её можно поменять на такую же или вставку другого цвета);
- > по дополнительному запросу поставляется с гладкой вставкой (рассчитана на компенсацию меньших сдвигов);
- > возможность установки декоративной вставки, большой выбор цветовых решений вставки;
- > по дополнительному запросу конструкция изготавливается с антистатической поверхностью.

Схема монтажа

(на примере MANGRA 4210-020)

MANGRA 4210-020



Допустимые нагрузки на конструкции

Конструкция	Категория помещений / Интенсивность нагрузок	Класс нагрузки					
MANGRA 4210	(A, B)/a, (C, D, E)/b, F/d	b	b	-	-	-	-

Технические данные конструкции

Конструкция	Fb (Fb _{min} – Fb _{max}), мм	Wh, мм	Wv, мм	H, мм	S, мм	B, мм
MANGRA 4210-020	20 (17–23)	6 (±3)	4 (±2)	14	≈ 120	≈ 120
MANGRA 4210-030	30 (27–33)	6 (±3)	4 (±2)	14	≈ 130	≈ 130

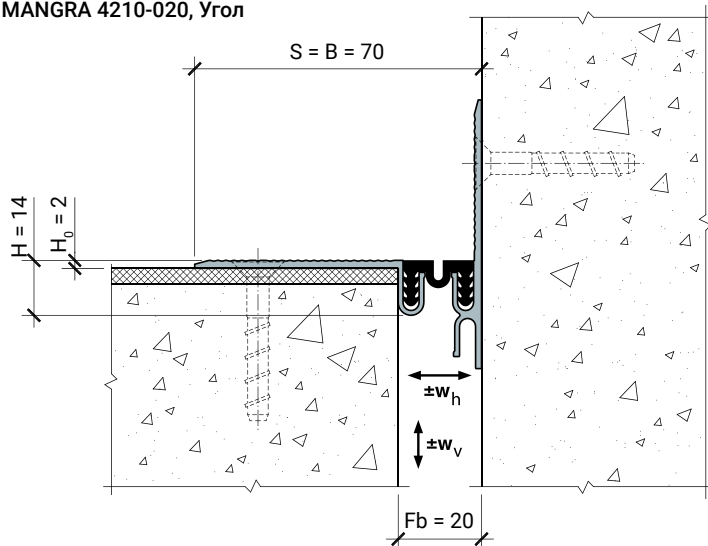
Стандартная длина: 3 м.

Материал: алюминий прессованный, термически упрочнённый; Mangraflex® P; Mangraflex® T.

Цвет вставки: белый, серый, бежевый, чёрный, цвета RAL (по запросу).

Угловая модификация серии

MANGRA 4210-020, Угол



Обозначение в проектах для угловых модификаций:

MANGRA 4210 - 020 , Угол

название ширины идентификатор
серии шва для угловых серий

MANGRA 4220

Обозначение в проектах

MANGRA 4220 - 020, h = 15 мм

название серии	ширина шва	высота конструкции
----------------	------------	--------------------



Описание

- > конструкция для оформления и защиты деформационных швов под все типы покрытия пола;
- > для швов шириной:
 - MANGRA 4220-020 – до 20 мм,
 - MANGRA 4220-030 – до 30 мм;
- > общая компенсация горизонтальных сдвигов 6 (±3) мм;
- > общая компенсация вертикальных сдвигов 4 (±2) мм.

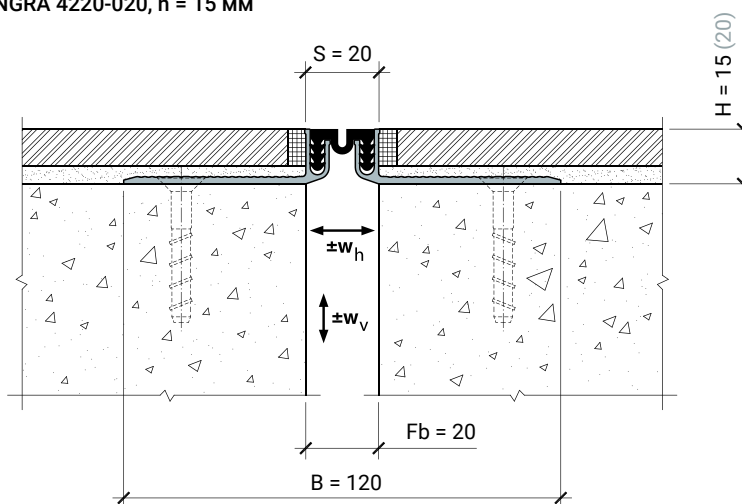
Особенности конструкции

- > легко заменяемая эластичная вставка (если эластичную вставку повредили, затёрли, испачкали или поменялся дизайн помещения и т.п., её можно поменять на такую же или вставку другого цвета);
- > по дополнительному запросу поставляется с гладкой вставкой (рассчитана на компенсацию меньших сдвигов);
- > возможность установки декоративной вставки, большой выбор цветовых решений вставки;
- > по дополнительному запросу конструкция изготавливается с антистатической поверхностью.

Схема монтажа

MANGRA 4220-020, h = 15 мм

(на примере MANGRA 4220-020)



Допустимые нагрузки на конструкции

Конструкция	Категория помещений / Интенсивность нагрузок	Класс нагрузки					
MANGRA 4220	(A, B)/a, (C, D, E)/b, F/d	b	a/b	-	-	-	-

Технические данные конструкции

Конструкция	Fb (Fb _{min} – Fb _{max}), мм	w _h , мм	w _v , мм	H, мм	S, мм	B, мм
MANGRA 4220-020, h = 15 мм	20 (17–23)	6 (±3)	4 (±2)	15	≈ 20	≈ 120
MANGRA 4220-020, h = 20 мм	20 (17–23)	6 (±3)	4 (±2)	20	≈ 20	≈ 120
MANGRA 4220-030, h = 15 мм	30 (27–33)	6 (±3)	4 (±2)	15	≈ 30	≈ 130
MANGRA 4220-030, h = 20 мм	30 (27–33)	6 (±3)	4 (±2)	20	≈ 30	≈ 130

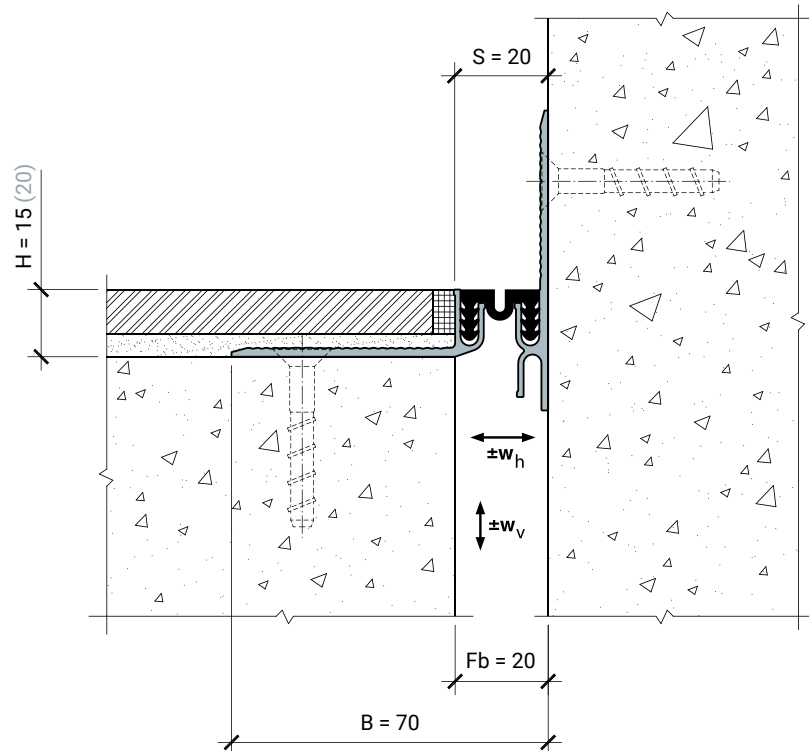
Стандартная длина: 3 м.

Материал: алюминий прессованный, термически упрочненный; Mangraflex® P; Mangraflex® T.

Цвет вставки: белый, серый, бежевый, черный, цвета RAL (по запросу).

Угловая модификация
серии

MANGRA 4220-020, h = 15 мм, Угол



Обозначение в проектах для угловых модификаций:

MANGRA 4220 - 020 , h = 15 мм , Угол

название серии	ширина шва	высота конструкции	идентификатор для угловых серий
MANGRA 4220 - 020	20	15	Угол

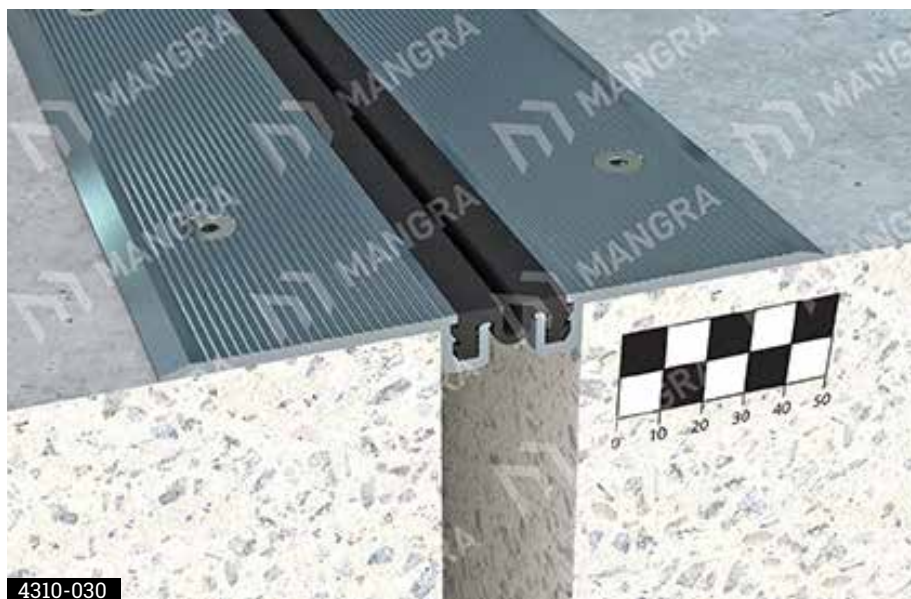
MANGRA 4310-030

MANGRA 4310-035

Обозначение в проектах

MANGRA 4310 - 030

название	ширина
серии	шва



Описание

- > накладная конструкция для оформления и защиты деформационных швов;
- > для швов шириной:
 - MANGRA 4310-030 – 30 мм,
 - MANGRA 4310-035 – 35 мм;
- > общая компенсация горизонтальных сдвигов:
 - MANGRA 4310-030 – 10 (± 5) мм,
 - MANGRA 4310-035 – 12 (± 6) мм;
- > общая компенсация вертикальных сдвигов:
 - MANGRA 4310-030 – 4 (± 2) мм,
 - MANGRA 4310-035 – 6 (± 3) мм.

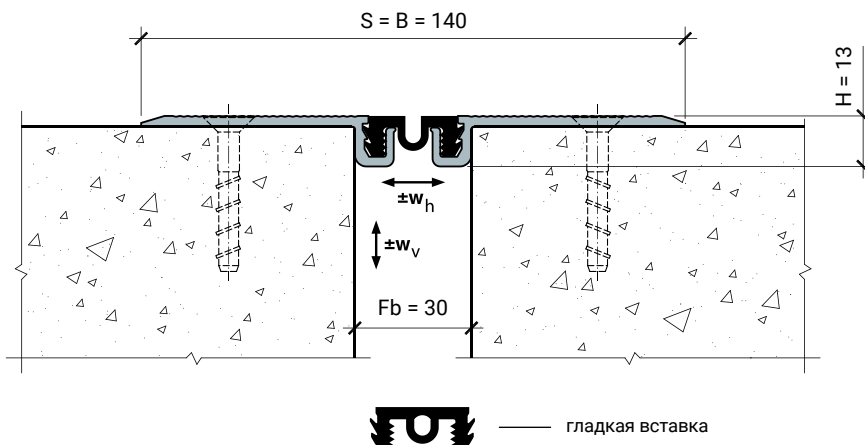
Особенности конструкции

- > легко и просто устанавливать;
- > возможность замены без демонтажа прилегающего покрытия;
- > легко заменяемая эластичная вставка (если эластичную вставку повредили, затёрли, испачкали или поменялся дизайн помещения и т. п., её можно поменять на такую же или вставку другого цвета);
- > по дополнительному запросу поставляется с гладкой вставкой (рассчитана на компенсацию меньших сдвигов);
- > возможность установки декоративной вставки, большой выбор цветовых решений вставки;
- > по доп. запросу конструкция изготавливается с антистатической поверхностью.

Схема монтажа

MANGRA 4310-030

(на примере MANGRA 4310-030)



Допустимые нагрузки на конструкции

Конструкция	Категория помещений / Интенсивность нагрузок	Класс нагрузки					
MANGRA 4310-030	(A, B)/a, (C, D, E)/b, F/c	a	a	c	-	-	-
MANGRA 4310-035	(A, B)/a, (C, D, E)/b, F/c	a	a	c	-	-	-

Технические данные конструкции

Конструкция	Fb (Fb _{min} – Fb _{max}), мм	w _h , мм	w _v , мм	H, мм	S, мм	B, мм
MANGRA 4310-030	30 (25–35)	10 (±5)	4 (±2)	13	≈ 140	≈ 140
MANGRA 4310-035	35 (29–41)	12 (±6)	6 (±3)	13	≈ 145	≈ 145

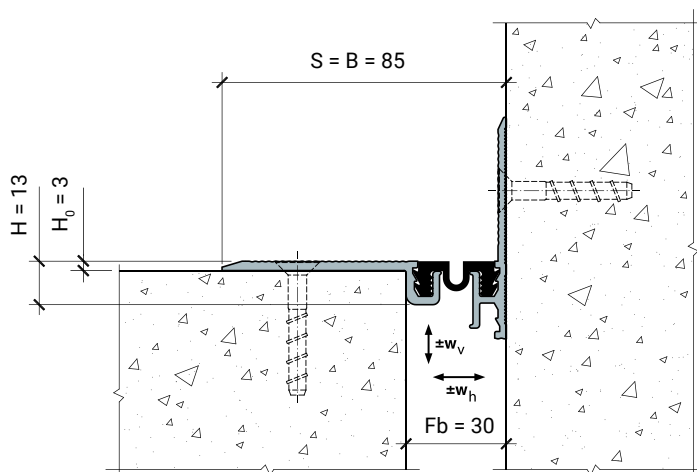
Стандартная длина: 3 м.

Материал: алюминий пресованный, термически упрочнённый; Mangraflex® P; Mangraflex® T.

Цвет вставки: белый, серый, бежевый, чёрный, цвета RAL (по запросу).

Угловая модификация серии

MANGRA 4310-030, Угол



Обозначение в проектах для угловых модификаций:

MANGRA 4310 - 030 , Угол

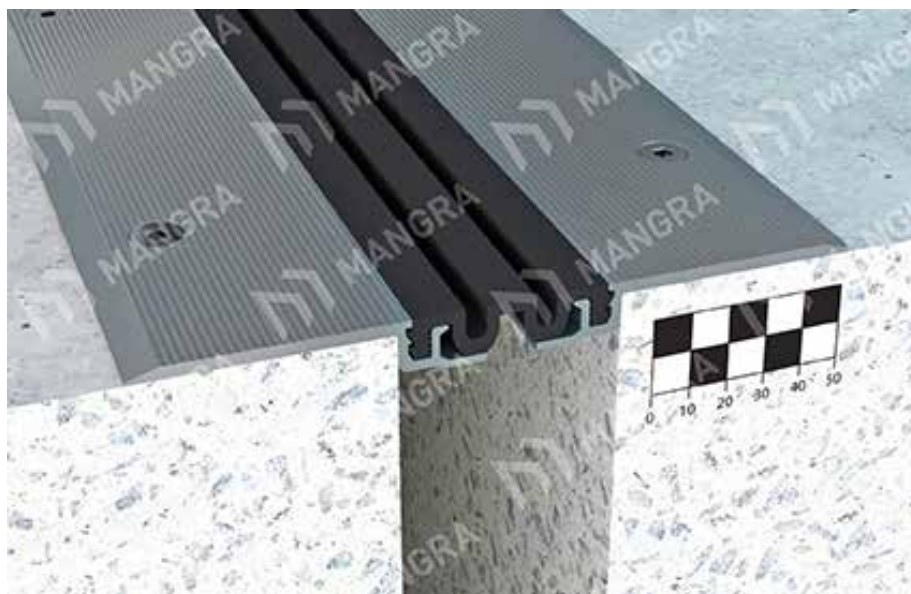
название ширины идентификатор
серии шва для угловых серий

MANGRA 4310-050

Обозначение в проектах

MANGRA 4310 - 050

название ширина
серии шва



Описание

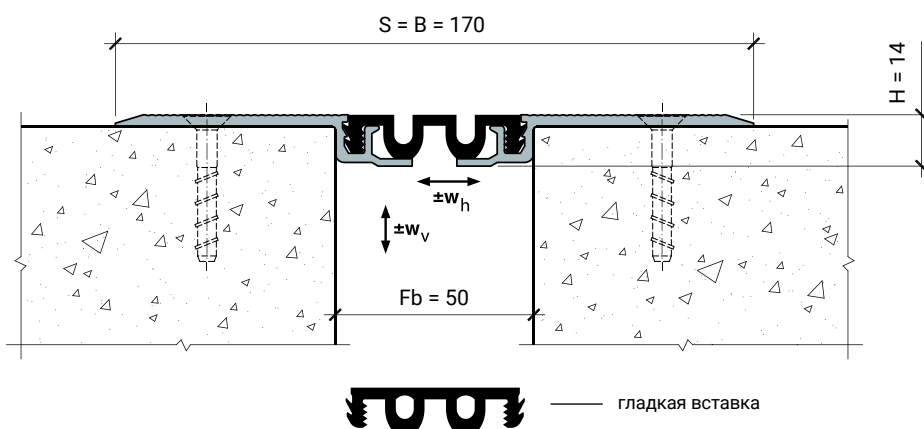
- > накладная конструкция для оформления и защиты деформационных швов;
- > для швов шириной 50 мм;
- > общая компенсация горизонтальных сдвигов 14 (±7) мм;
- > общая компенсация вертикальных сдвигов 10 (±5) мм.

Особенности конструкции

- > легко и просто устанавливать;
- > возможность замены без демонтажа прилегающего покрытия;
- > легко заменяемая эластичная вставка (если эластичную вставку повредили, затёрли, испачкали или поменялся дизайн помещения и т. п., её можно поменять на такую же или вставку другого цвета);
- > по дополнительному запросу поставляется с гладкой вставкой (рассчитана на компенсацию меньших сдвигов);
- > возможность установки декоративной вставки, большой выбор цветовых решений вставки;
- > по дополнительному запросу конструкция изготавливается с антистатической поверхностью.

Схема монтажа

MANGRA 4310-050



Допустимые нагрузки на конструкции

Конструкция	Категория помещений / Интенсивность нагрузок	Класс нагрузки					
MANGRA 4310-050	(A, B)/a, (C, D, E)/b, F/c	a	a	c	-	-	-

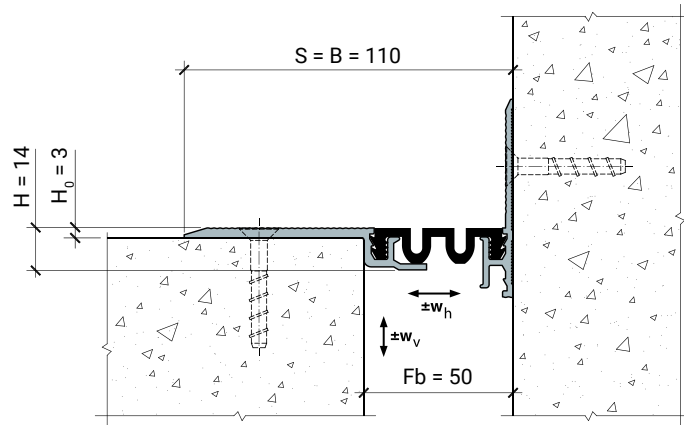
Технические данные конструкции

Конструкция	Fb (Fb _{min} – Fb _{max}), мм	w _h , мм	w _v , мм	H, мм	S, мм	B, мм
MANGRA 4310-050	50 (43–57)	14 (±7)	10 (±5)	14	≈ 170	≈ 170

Стандартная длина: 3 м.
 Материал: алюминий прессованный, термически упрочнённый; Mangraflex® P; Mangraflex® T.
 Цвет вставки: белый, серый, бежевый, чёрный, цвета RAL (по запросу).

Угловая модификация
серии

MANGRA 4310-050, Угол



Обозначение в проектах для угловых модификаций:

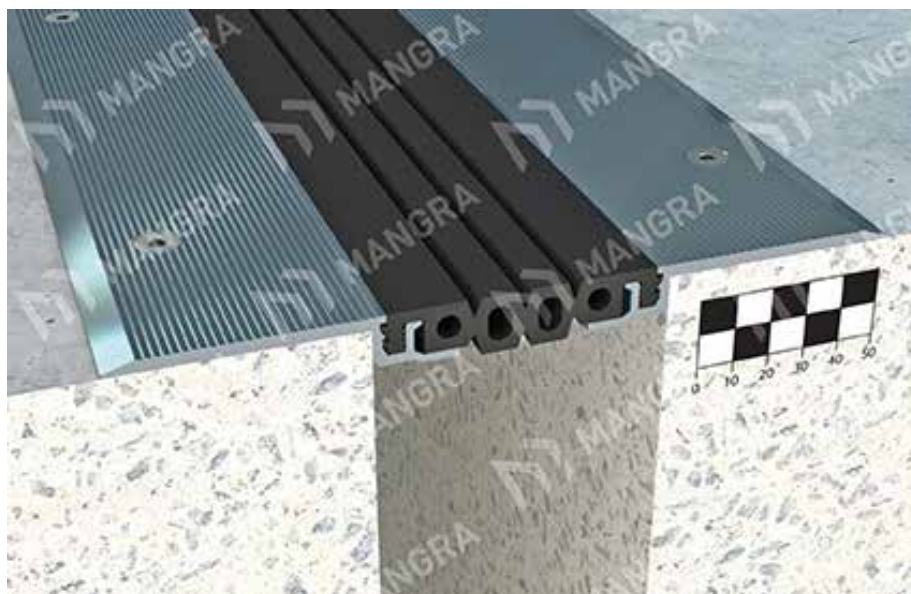
MANGRA 4310 - 050 , Угол

название	ширина	идентификатор
серии	шва	для угловых серий

MANGRA 4310-075

Обозначение в проектах

MANGRA 4310 - 075
 название серии ширина шва



Описание

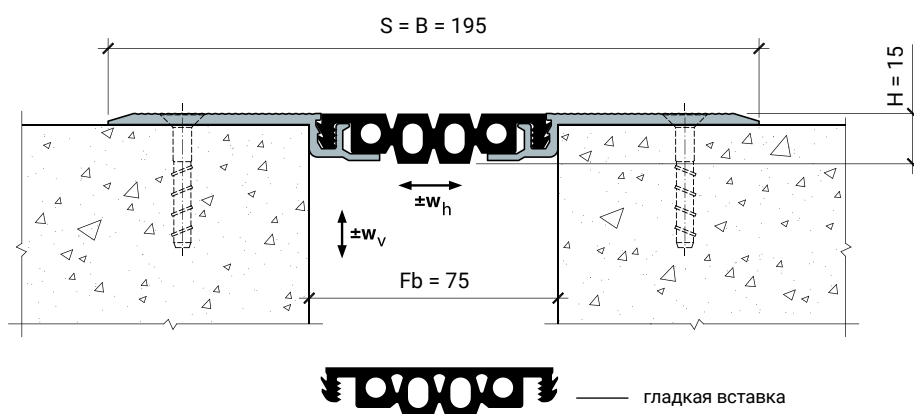
- > накладная конструкция для оформления и защиты деформационных швов;
- > для швов шириной 75 мм;
- > общая компенсация горизонтальных сдвигов 20 (±10) мм;
- > общая компенсация вертикальных сдвигов 12 (±6) мм.

Особенности конструкции

- > легко и просто устанавливать;
- > возможность замены без демонтажа прилегающего покрытия;
- > легко заменяемая эластичная вставка (если эластичную вставку повредили, затёрли, испачкали или поменялся дизайн помещения и т. п., её можно поменять на такую же или вставку другого цвета);
- > по дополнительному запросу поставляется с гладкой вставкой (рассчитана на компенсацию меньших сдвигов);
- > возможность установки декоративной вставки, большой выбор цветовых решений вставки;
- > по дополнительному запросу конструкция изготавливается с антистатической поверхностью.

Схема монтажа

MANGRA 4310-075



Допустимые нагрузки на конструкции

Конструкция	Категория помещений / Интенсивность нагрузок	Класс нагрузки					
MANGRA 4310-075	(A, B)/a, (C, D, E)/b, F/d	a	b	d	-	-	-

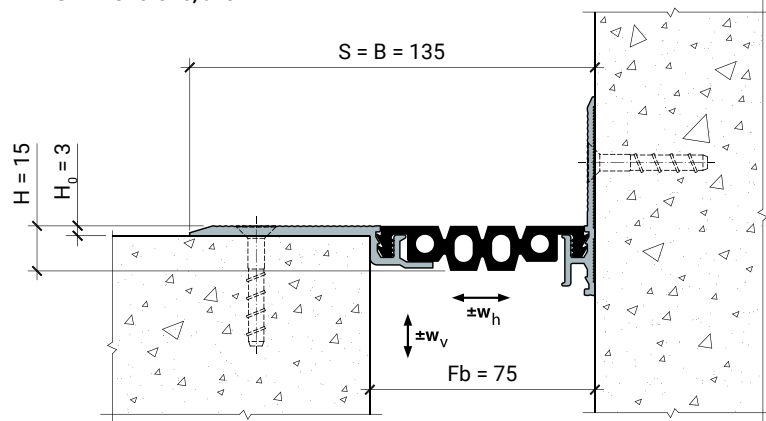
Технические данные конструкции

Конструкция	Fb (Fb _{min} – Fb _{max}), мм	w _г , мм	w _в , мм	H, мм	S, мм	B, мм
MANGRA 4310-075	75 (65–85)	20 (±10)	12 (±6)	15	≈ 195	≈ 195

Стандартная длина: 3 м.
 Материал: алюминий прессованный, термически упрочнённый; Mangraflex® P; Mangraflex® T.
 Цвет вставки: белый, серый, бежевый, чёрный, цвета RAL (по запросу).

Угловая модификация серии

MANGRA 4310-075, Угол



Обозначение в проектах для угловых модификаций:

MANGRA 4310 - 075 , Угол

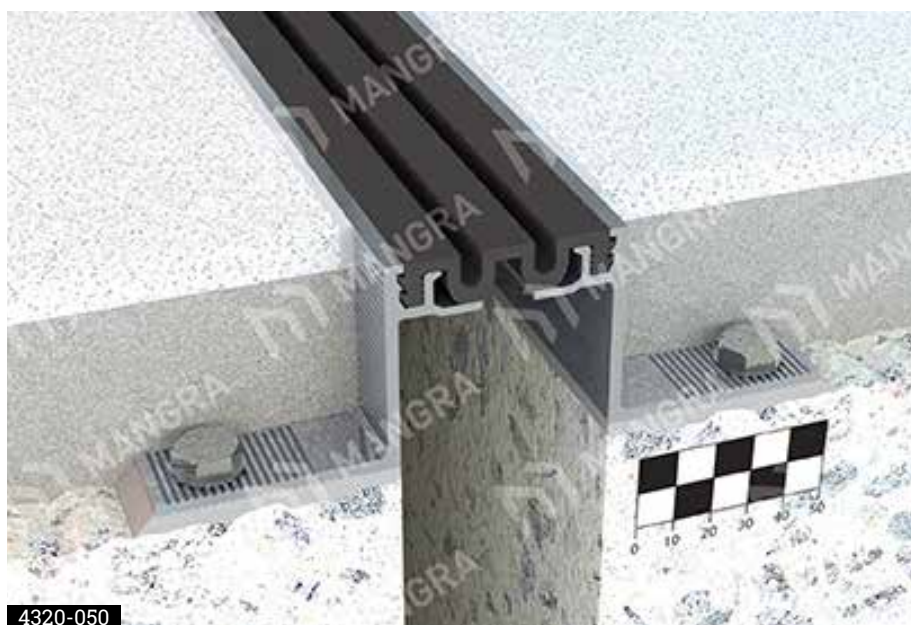
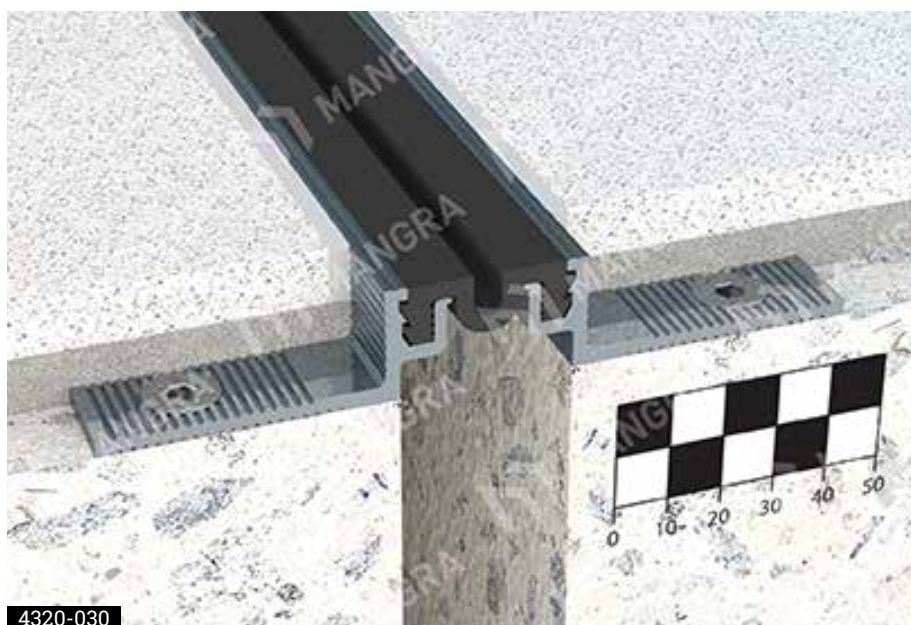
название серии	ширина шва	идентификатор для угловых серий
----------------	------------	---------------------------------

MANGRA 4320-025
 MANGRA 4320-030
 MANGRA 4320-050

Обозначение в проектах

MANGRA 4320 - 025, h = 15 мм

название	ширина	высота
серии	шва	конструкции



Описание

- > конструкция для оформления и защиты деформационных швов под все типы покрытия пола;
- > для швов шириной:
 - MANGRA 4320-025 – до 25 мм,
 - MANGRA 4320-030 – до 30 мм,
 - MANGRA 4320-050 – до 50 мм;
- > общая компенсация горизонтальных сдвигов:
 - MANGRA 4320-025 – 10 (±5) мм,
 - MANGRA 4320-030 – 12 (±6) мм,
 - MANGRA 4320-050 – 14 (±7) мм;
- > общая компенсация вертикальных сдвигов:
 - MANGRA 4320-025 – 4 (±2) мм,
 - MANGRA 4320-030 – 6 (±3) мм,
 - MANGRA 4320-050 – 10 (±5) мм.

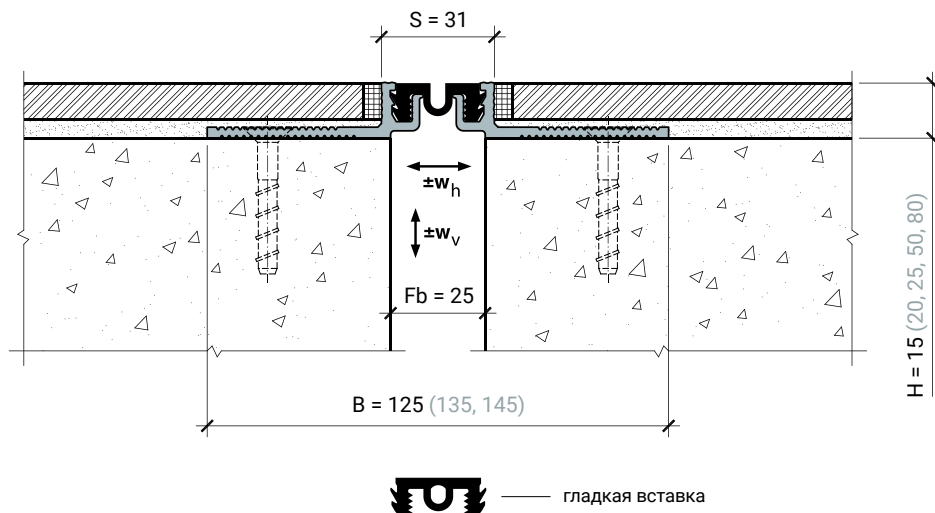
Особенности конструкции

- > легко заменяемая эластичная вставка (если эластичную вставку повредили, затёрли, испачкали или поменялся дизайн помещения и т.п., ее можно поменять на такую же или вставку другого цвета);
- > по дополнительному запросу поставляется с гладкой вставкой (рассчитана на компенсацию меньших сдвигов);
- > возможность установки декоративной вставки, большой выбор цветовых решений вставки;
- > по дополнительному запросу конструкция изготавливается с антистатической поверхностью.

Схема монтажа

(на примере MANGRA 4320-025)

MANGRA 4320-025, h = 15 мм



Допустимые нагрузки на конструкции

Конструкция	Категория помещений / Интенсивность нагрузок	Класс нагрузки					
MANGRA 4320-025	(A, B)/a, (C, D, E)/b, F/c	a	a	c	-	-	-
MANGRA 4320-030	(A, B)/a, (C, D, E)/b, F/c	a	a	c	-	-	-
MANGRA 4320-050	(A, B)/a, (C, D, E)/b, F/c	a	a	c	-	-	-

Технические данные конструкции

Конструкция	Fb (Fb _{min} – Fb _{max}), мм	w _г , мм	w _в , мм	H, мм	S, мм	B, мм
MANGRA 4320-025, h = 15 мм	25 (20–30)	10 (±5)	4 (±2)	15	≈ 31	≈ 125
MANGRA 4320-025, h = 20 мм	25 (20–30)	10 (±5)	4 (±2)	20	≈ 31	≈ 125
MANGRA 4320-025, h = 25 мм	25 (20–30)	10 (±5)	4 (±2)	25	≈ 31	≈ 125
MANGRA 4320-025, h = 50 мм	25 (20–30)	10 (±5)	4 (±2)	50	≈ 31	≈ 135
MANGRA 4320-025, h = 80 мм	25 (20–30)	10 (±5)	4 (±2)	80	≈ 31	≈ 145
MANGRA 4320-030, h = 15 мм	30 (24–36)	12 (±6)	6 (±3)	15	≈ 35	≈ 130
MANGRA 4320-030, h = 20 мм	30 (24–36)	12 (±6)	6 (±3)	20	≈ 35	≈ 130
MANGRA 4320-030, h = 25 мм	30 (24–36)	12 (±6)	6 (±3)	25	≈ 35	≈ 130
MANGRA 4320-030, h = 50 мм	30 (24–36)	12 (±6)	6 (±3)	50	≈ 35	≈ 140
MANGRA 4320-030, h = 80 мм	30 (24–36)	12 (±6)	6 (±3)	80	≈ 35	≈ 150
MANGRA 4320-050, h = 15 мм	50 (43–57)	14 (±7)	10 (±5)	15	≈ 55	≈ 150
MANGRA 4320-050, h = 20 мм	50 (43–57)	14 (±7)	10 (±5)	20	≈ 55	≈ 150
MANGRA 4320-050, h = 25 мм	50 (43–57)	14 (±7)	10 (±5)	25	≈ 55	≈ 150
MANGRA 4320-050, h = 50 мм	50 (43–57)	14 (±7)	10 (±5)	50	≈ 55	≈ 160
MANGRA 4320-050, h = 80 мм	50 (43–57)	14 (±7)	10 (±5)	80	≈ 55	≈ 170
MANGRA 4320-050, h = 100 мм	50 (43–57)	14 (±7)	10 (±5)	100	≈ 55	≈ 170

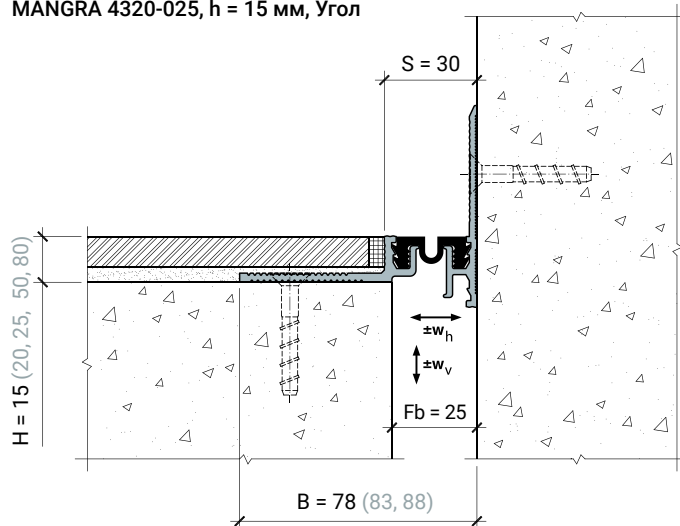
Стандартная длина: 3 м.

Материал: алюминий прессованный, термически упрочнённый; Mangraflex® P; Mangraflex® T.

Цвет вставки: белый, серый, бежевый, чёрный, цвета RAL (по запросу).

Угловая модификация серии

MANGRA 4320-025, h = 15 мм, Угол



Обозначение в проектах для угловых модификаций:

MANGRA 4320 - 025, h = 15 мм, Угол

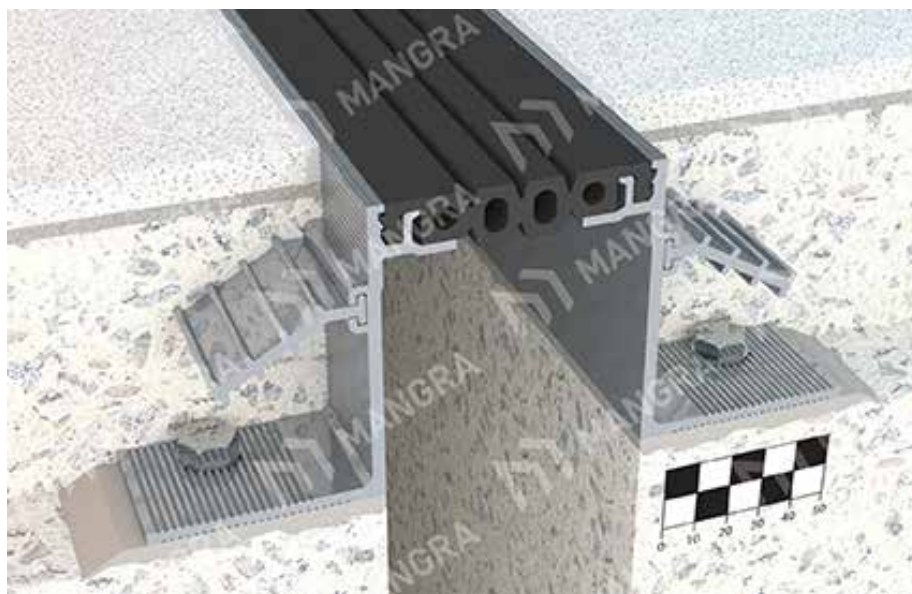
название серии	ширина шва	высота конструкции	идентификатор для угловых серий
----------------	------------	--------------------	---------------------------------

MANGRA 4320-070

Обозначение в проектах

MANGRA 4320 - 070, h = 80 мм

название серии	ширина шва	высота конструкции
-------------------	---------------	-----------------------



Описание

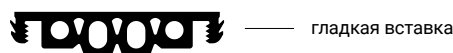
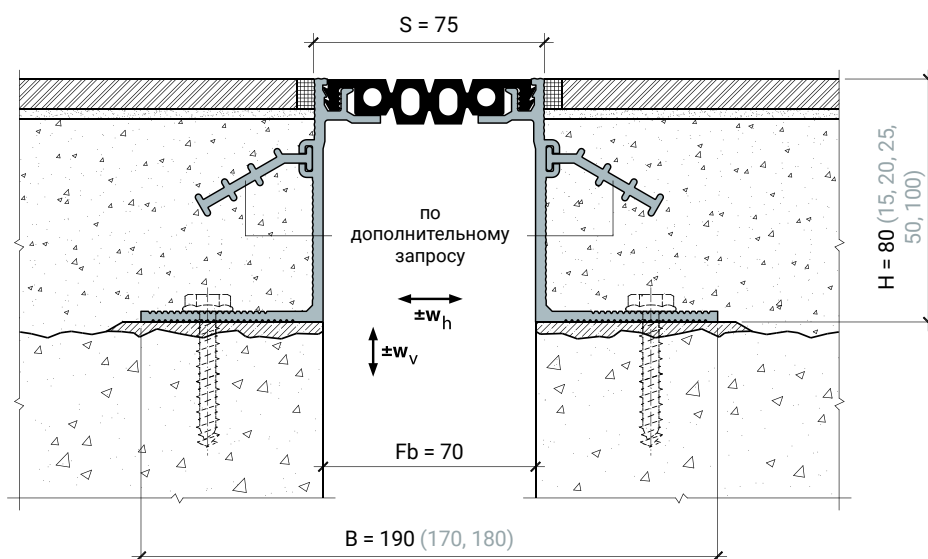
- > конструкция для оформления и защиты деформационных швов под все типы покрытия пола;
- > для швов шириной до 70 мм;
- > общая компенсация горизонтальных сдвигов 20 (±10) мм;
- > общая компенсация вертикальных сдвигов 12 (±6) мм.

Особенности конструкции







- > легко заменяемая эластичная вставка (если эластичную вставку повредили, затёрли, испачкали или поменялся дизайн помещения и т. п., ее можно поменять на такую же или вставку другого цвета);
- > по дополнительному запросу поставляется с гладкой вставкой (рассчитана на компенсацию меньших сдвигов);
- > возможность установки декоративной вставки, большой выбор цветовых решений вставки;
- > по дополнительному запросу конструкция изготавливается с антистатической поверхностью.

Схема монтажа

MANGRA 4320-070, h = 80 мм



Допустимые нагрузки на конструкции

Конструкция	Категория помещений / Интенсивность нагрузок	Класс нагрузки					
							
MANGRA 4320-070	(A, B)/a, (C, D, E)/b, F/c	a	b	c	-	-	-

Технические данные конструкции

Конструкция	Fb (Fb _{min} – Fb _{max}), мм	w _г , мм	w _в , мм	H, мм	S, мм	B, мм
MANGRA 4320-070, h = 15 мм	70 (60–80)	20 (±10)	12 (±6)	15	≈ 75	≈ 170
MANGRA 4320-070, h = 20 мм	70 (60–80)	20 (±10)	12 (±6)	20	≈ 75	≈ 170
MANGRA 4320-070, h = 25 мм	70 (60–80)	20 (±10)	12 (±6)	25	≈ 75	≈ 170
MANGRA 4320-070, h = 50 мм	70 (60–80)	20 (±10)	12 (±6)	50	≈ 75	≈ 180
MANGRA 4320-070, h = 80 мм	70 (60–80)	20 (±10)	12 (±6)	80	≈ 75	≈ 190
MANGRA 4320-070, h = 100 мм	70 (60–80)	20 (±10)	12 (±6)	100	≈ 75	≈ 190

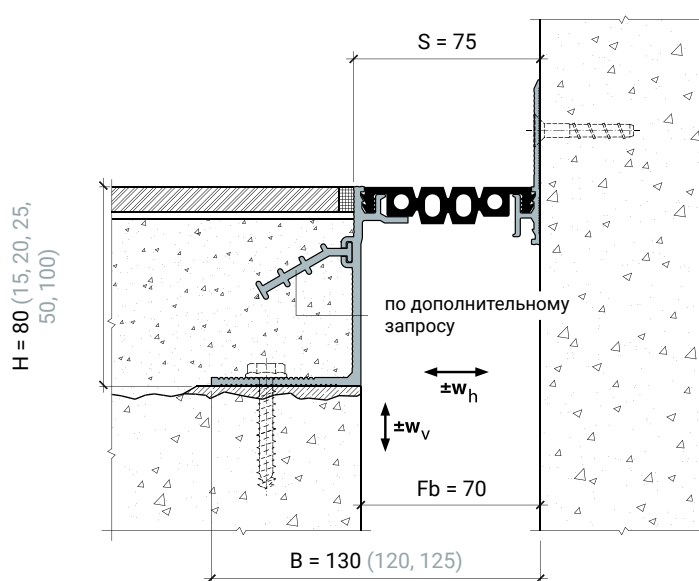
Стандартная длина: 3 м.

Материал: алюминий прессованный, термически упрочнённый; Mangraflex® P; Mangraflex® T.

Цвет вставки: белый, серый, бежевый, чёрный, цвета RAL (по запросу).

Угловая модификация серии

MANGRA 4320-070, h = 80 мм, Угол



Обозначение в проектах для угловых модификаций:

MANGRA 4320 - 070 , h = 80 мм , Угол

название серии	ширина шва	высота конструкции	идентификатор для угловых серий
----------------	------------	--------------------	---------------------------------

MANGRA 4510-075

Обозначение в проектах

MANGRA 4510 - 075

название серии ширина шва



Описание

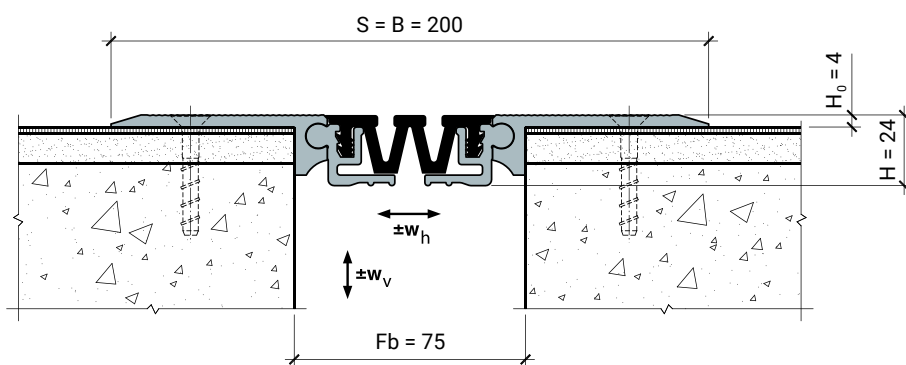
- > накладная конструкция для оформления и защиты деформационных швов;
- > для швов шириной 75 мм;
- > общая компенсация горизонтальных сдвигов 20 (±10) мм;
- > общая компенсация вертикальных сдвигов 12 (±6) мм

Особенности конструкции

- > усиленная накладная часть, увеличенная толщина позволяют применять надёжный крепёж, уменьшается вероятность брака при зенковании;
- > усиленная вставка;
- > легко и просто устанавливать;
- > возможность замены без демонтажа прилегающего покрытия;
- > легко заменяемая эластичная вставка (если эластичную вставку повредили, затёрли, испачкали или поменялся дизайн помещения и т. п., её можно поменять на такую же или вставку другого цвета);
- > по дополнительному запросу поставляется с гладкой вставкой (рассчитана на компенсацию меньших сдвигов);
- > возможность установки декоративной вставки, большой выбор цветовых решений вставки;
- > по дополнительному запросу конструкция изготавливается с антистатической поверхностью.

Схема монтажа

MANGRA 4510-075



Допустимые нагрузки на конструкции

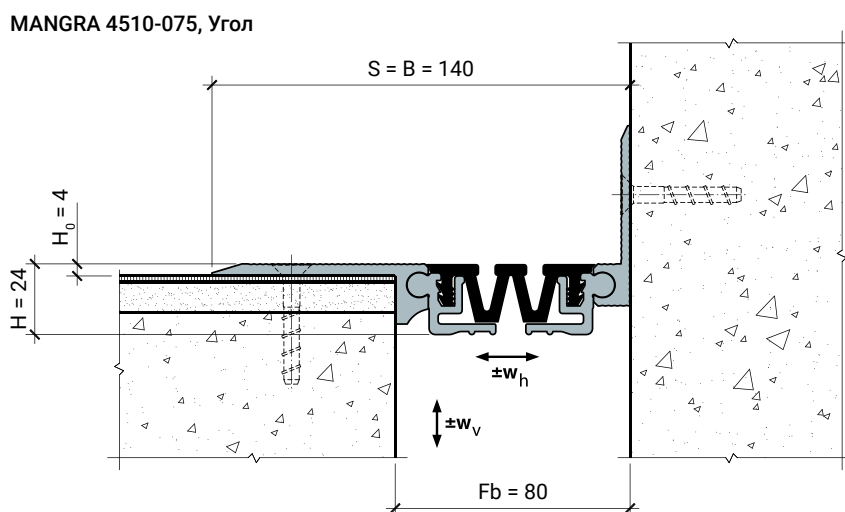
Конструкция	Категория помещений / Интенсивность нагрузок	Класс нагрузки					
MANGRA 4510-075	(A, B, C, D, E)/a, F/c	a	a	c	-	-	-

Технические данные конструкции

Конструкция	Fb (Fb _{min} – Fb _{max}), мм	w _h , мм	w _v , мм	H, мм	S, мм	B, мм
MANGRA 4510-075	75 (65–85)	20 (±10)	12 (±6)	24	≈ 200	≈ 200

Стандартная длина: 3 м.
 Материал: алюминий прессованный, термически упрочнённый; Mangraflex® T.
 Цвет вставки: белый, серый, бежевый, чёрный, цвета RAL (по запросу).

Угловая модификация серии



Обозначение в проектах для угловых модификаций:

MANGRA 4510 - 075 Угол

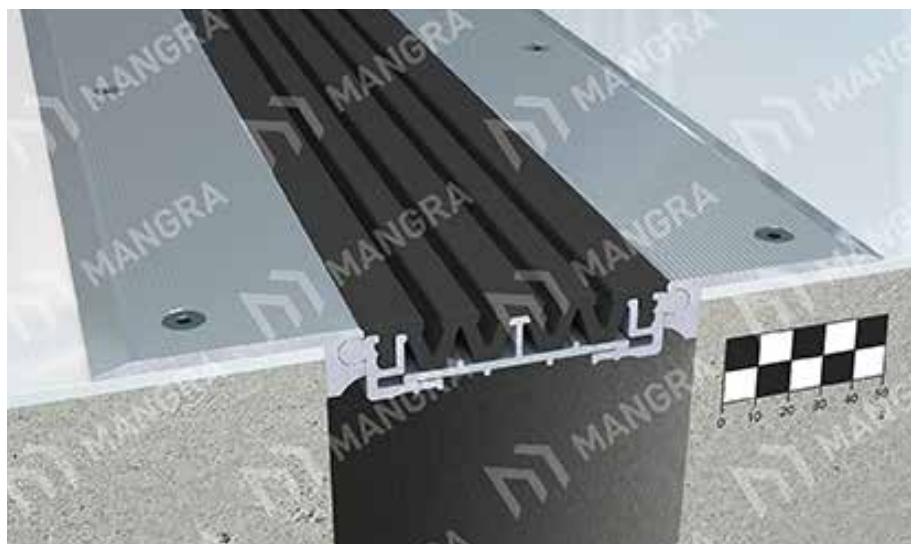
название ширины идентификатор
 серии шва для угловых серий

MANGRA 4510-110

Обозначение в проектах

MANGRA 4510 - 110

название ширина
серии шва



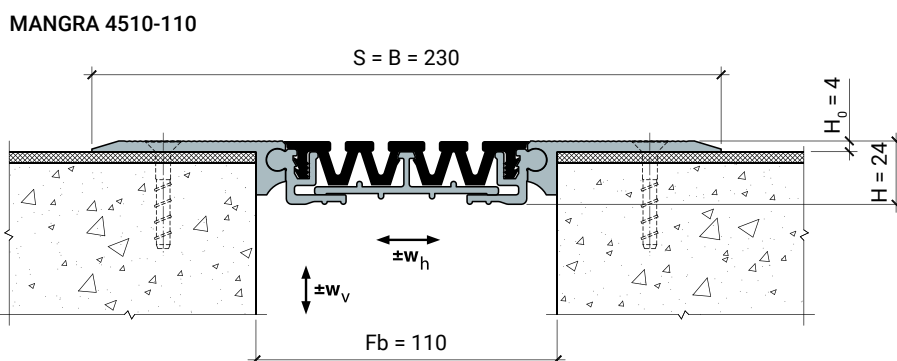
Описание

- > накладная конструкция для оформления и защиты деформационных швов;
- > для швов шириной 110 мм;
- > общая компенсация горизонтальных сдвигов 30 (±15) мм;
- > общая компенсация вертикальных сдвигов 16 (±8) мм.

Особенности конструкции

- > усиленная вставка;
- > центральный поддерживающий профиль для равномерного распределения нагрузки;
- > усиленная накладная часть, увеличенная толщина позволяют применять надежный крепёж, уменьшается вероятность брака при зенковании;
- > легко и просто устанавливать;
- > легко заменяемая эластичная вставка (если эластичную вставку повредили, затёрли, испачкали или поменялся дизайн помещения и т. п., её можно поменять на такую же или вставку другого цвета);
- > возможность замены без демонтажа прилегающего покрытия;
- > по дополнительному запросу поставляется с гладкой вставкой (рассчитана на компенсацию меньших сдвигов);
- > возможность установки декоративной вставки, большой выбор цветовых решений вставки;
- > по дополнительному запросу конструкция изготавливается с антистатической поверхностью.

Схема монтажа



Допустимые нагрузки на конструкции

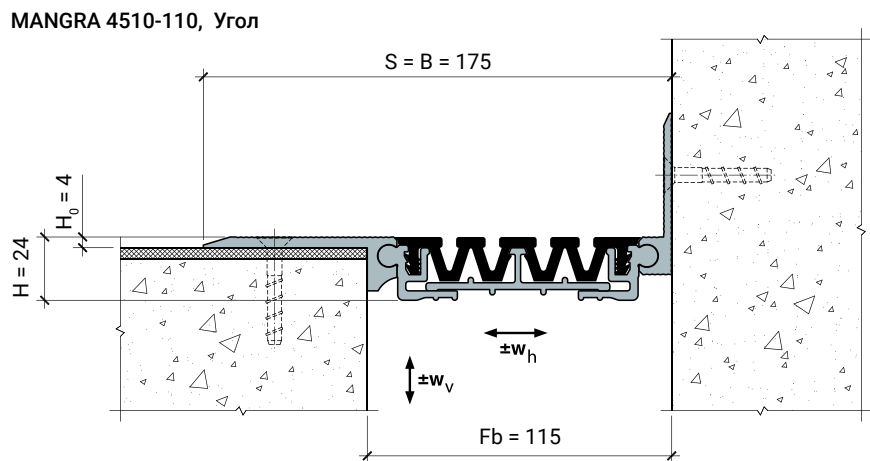
Конструкция	Категория помещений / Интенсивность нагрузок	Класс нагрузки					
MANGRA 4510-110	(A, B, C, D, E)/a, F/d	a	b	d	-	-	-

Технические данные конструкции

Конструкция	Fb (Fb _{min} – Fb _{max}), мм	w _г , мм	w _в , мм	H, мм	S, мм	B, мм
MANGRA 4510-110	110 (95–125)	30 (±15)	16 (±8)	24	≈ 230	≈ 230

Стандартная длина: 3 м.
 Материал: алюминий прессованный, термически упрочнённый; Mangraflex® T.
 Цвет вставки: белый, серый, бежевый, чёрный, цвета RAL (по запросу).

Угловая модификация серии



Обозначение в проектах для угловых модификаций:

MANGRA 4510 - 110, Угол

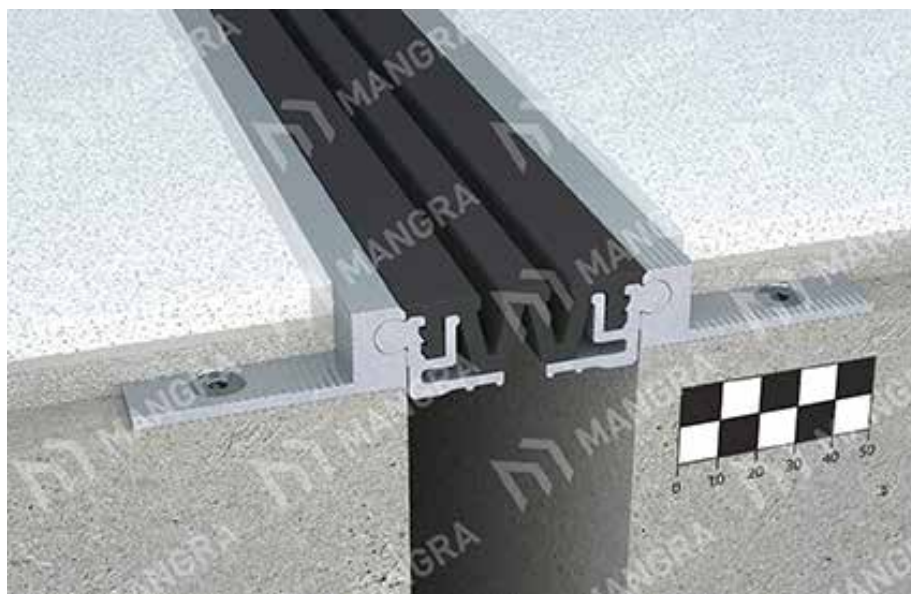
название серии	ширина шва	идентификатор для угловых серий
----------------	------------	---------------------------------

MANGRA 4520-055

Обозначение в проектах

MANGRA 4520 - 055, h = 20 мм

название серии	ширина шва	высота конструкции
-------------------	---------------	-----------------------



Описание

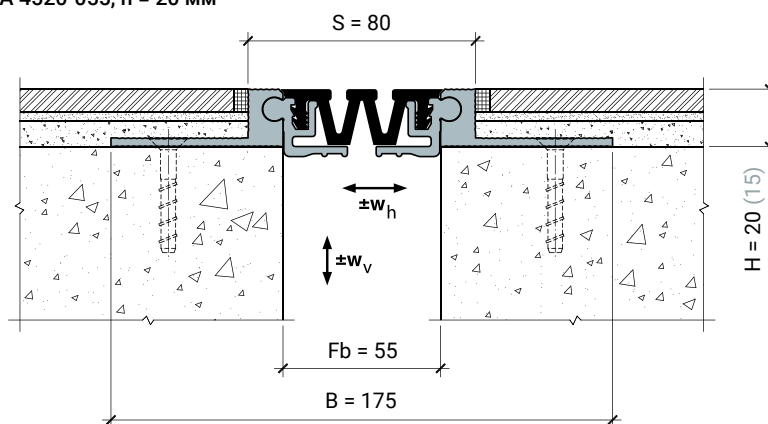
- > конструкция для оформления и защиты деформационных швов под все типы покрытия пола;
- > для швов шириной 55 мм;
- > общая компенсация горизонтальных сдвигов 20 (±10) мм;
- > общая компенсация вертикальных сдвигов 12 (±6) мм.

Особенности конструкции

- > усиленная вставка;
- > легко заменяемая эластичная вставка (если эластичную вставку повредили, затёрли, испачкали или поменялся дизайн помещения и т. п., её можно поменять на такую же или вставку другого цвета);
- > по дополнительному запросу поставляется с гладкой вставкой (рассчитана на компенсацию меньших сдвигов);
- > возможность установки декоративной вставки, большой выбор цветовых решений вставки;
- > по дополнительному запросу конструкция изготавливается с антистатической поверхностью.

Схема монтажа

MANGRA 4520-055, h = 20 мм



Допустимые нагрузки на конструкции

Конструкция	Категория помещений / Интенсивность нагрузок	Класс нагрузки					
MANGRA 4520-055	(A, B, C, D, E)/a, F/b	a	a	b	-	-	-

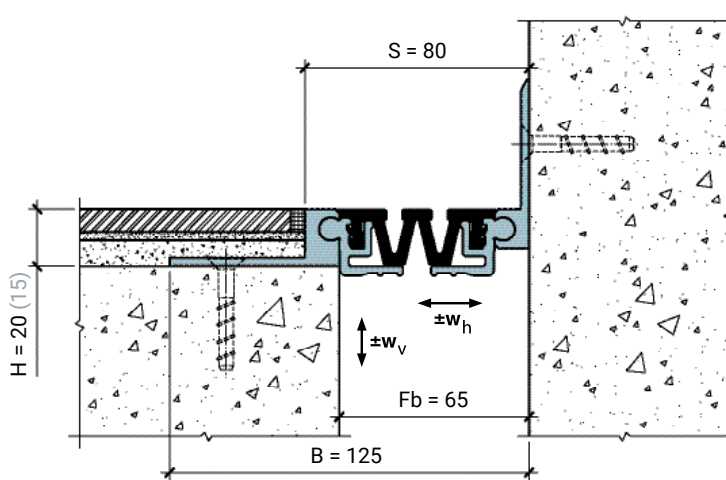
Технические данные конструкции

Конструкция	Fb (Fb _{min} – Fb _{max}), мм	w _г , мм	w _в , мм	H, мм	S, мм	B, мм
MANGRA 4520-055, h = 15 мм	55 (45-65)	20 (±10)	12 (±6)	15	≈ 80	≈ 175
MANGRA 4520-055, h = 20 мм	55 (45-65)	20 (±10)	12 (±6)	20	≈ 80	≈ 175

Стандартная длина: 3 м.
 Материал: алюминий прессованный, термически упрочнённый; Mangraflex® Т.
 Цвет вставки: белый, серый, бежевый, чёрный, цвета RAL (по запросу).

Угловая модификация серии

MANGRA 4520-055, h = 20 мм, Угол



Обозначение в проектах для угловых модификаций:

MANGRA 4520 - 055, h = 20 мм, Угол

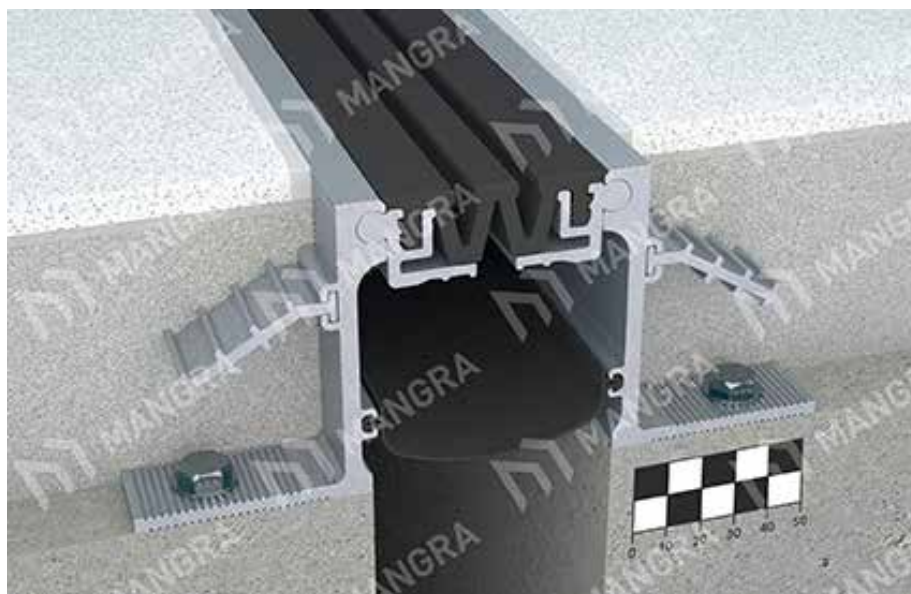
название	ширина	высота	идентификатор
серии	шва	конструкции	для угловых серий

MANGRA 4520-065

Обозначение в проектах

MANGRA 4520 - 065, h = 80 мм

название серии	ширина шва	высота конструкции
-------------------	---------------	-----------------------



Описание

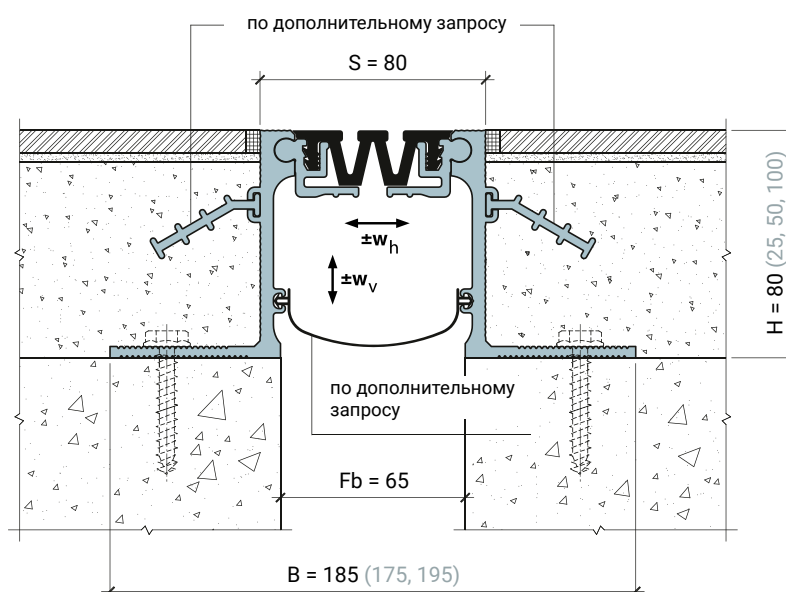
- > конструкция для оформления и защиты деформационных швов под все типы покрытия пола;
- > для швов шириной до 65 мм;
- > общая компенсация горизонтальных сдвигов 20 (±10) мм;
- > общая компенсация вертикальных сдвигов 12 (±6) мм.

Особенности конструкции

- > усиленная вставка;
- > возможно заказать дополнительную мембрану-паробарьер для уменьшения вероятности прямых протечек через шов;
- > легко заменяемая эластичная вставка (если эластичную вставку повредили, затёрли, испачкали или поменялся дизайн помещения и т. п., её можно поменять на такую же или вставку другого цвета);
- > по дополнительному запросу поставляется с гладкой вставкой (рассчитана на компенсацию меньших сдвигов);
- > возможность установки декоративной вставки, большой выбор цветовых решений вставки;
- > по дополнительному запросу конструкция изготавливается с антистатической поверхностью.

Схема монтажа

MANGRA 4520-065, h = 80 мм



Допустимые нагрузки на конструкции

Конструкция	Категория помещений / Интенсивность нагрузок	Класс нагрузки					
							
MANGRA 4520-065	(A, B, C, D, E)/a, F/b	a	a	b	-	-	-

Технические данные конструкции

Конструкция	Fb (Fb _{min} – Fb _{max}), мм	w _г , мм	w _в , мм	H, мм	S, мм	B, мм
MANGRA 4520-065, h = 25 мм	65 (55–75)	20 (±10)	12 (±6)	25	≈ 80	≈ 175
MANGRA 4520-065, h = 50 мм	65 (55–75)	20 (±10)	12 (±6)	50	≈ 80	≈ 175
MANGRA 4520-065, h = 80 мм	65 (55–75)	20 (±10)	12 (±6)	80	≈ 80	≈ 185
MANGRA 4520-065, h = 100 мм	65 (55–75)	20 (±10)	12 (±6)	100	≈ 80	≈ 195

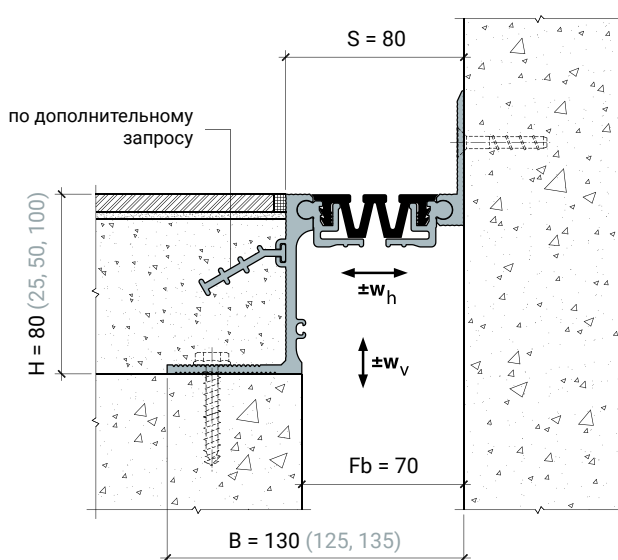
Стандартная длина: 3 м.

Материал: алюминий прессованный, термически упрочнённый; Mangraflex® T.

Цвет вставки: белый, серый, бежевый, чёрный, цвета RAL (по запросу).

Угловая модификация серии

MANGRA 4520-065, h = 80 мм, Угол



Обозначение в проектах для угловых модификаций:

MANGRA 4520 - 065 , h = 80 мм , Угол

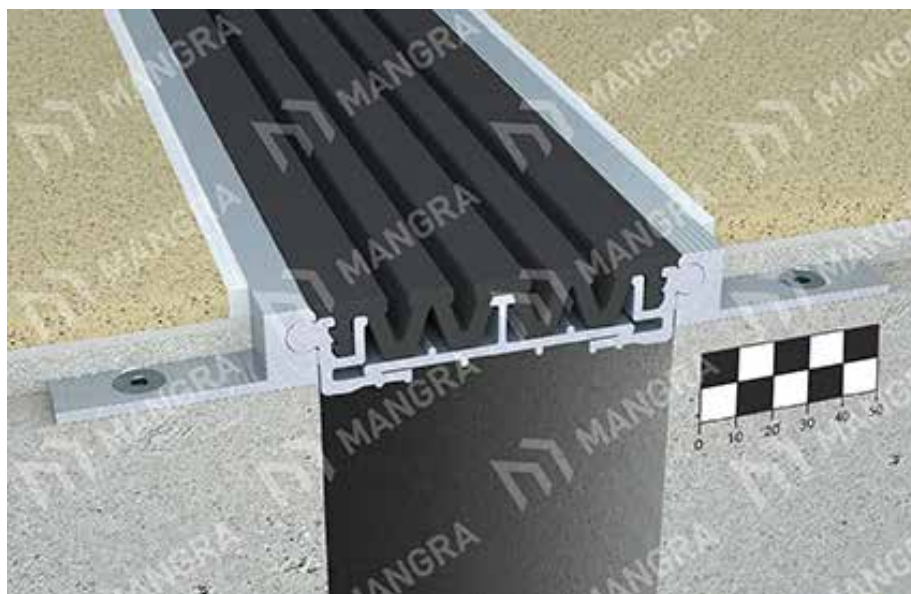
название серии	ширина шва	высота конструкции	идентификатор для угловых серий
-------------------	---------------	-----------------------	------------------------------------

MANGRA 4520-090

Обозначение в проектах

MANGRA 4520 - 090 , h = 20 мм

название серии	ширина шва	высота конструкции
-------------------	---------------	-----------------------



Описание

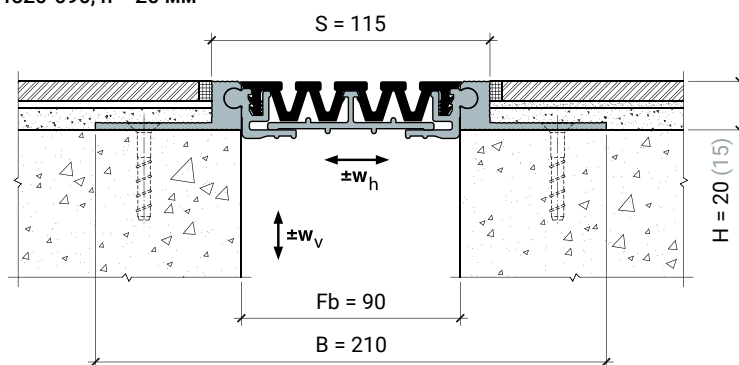
- > конструкция для оформления и защиты деформационных швов под все типы покрытия пола;
- > для швов шириной 90 мм;
- > общая компенсация горизонтальных сдвигов 30 (±15) мм;
- > общая компенсация вертикальных сдвигов 16 (±8) мм.

Особенности конструкции

- > усиленная вставка;
- > центральный поддерживающий профиль для равномерного распределения нагрузки;
- > легко заменяемая эластичная вставка (если эластичную вставку повредили, затёрли, испачкали или поменялся дизайн помещения и т. п., её можно поменять на такую же или вставку другого цвета);
- > по дополнительному запросу поставляется с гладкой вставкой (рассчитана на компенсацию меньших сдвигов);
- > возможность установки декоративной вставки, большой выбор цветовых решений вставки;
- > по дополнительному запросу конструкция изготавливается с антистатической поверхностью.

Схема монтажа

MANGRA 4520-090, h = 20 мм



Допустимые нагрузки на конструкции

Конструкция	Категория помещений / Интенсивность нагрузок	Класс нагрузки					
MANGRA 4520-090	(A, B, C, D, E)/a, F/c	a	b	c	-	-	-

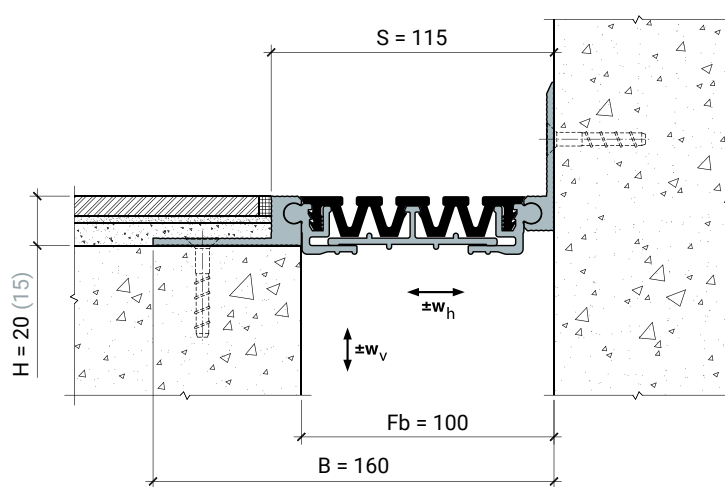
Технические данные конструкции

Конструкция	Fb (Fb _{min} – Fb _{max}), мм	w _h , мм	w _v , мм	H, мм	S, мм	B, мм
MANGRA 4520-090, h = 15 мм	90 (75–105)	30 (±15)	16 (±8)	15	≈ 115	≈ 210
MANGRA 4520-090, h = 20 мм	90 (75–105)	30 (±15)	16 (±8)	20	≈ 115	≈ 210

Стандартная длина: 3 м.
 Материал: алюминий прессованный, термически упрочнённый; Mangraflex® T.
 Цвет вставки: белый, серый, бежевый, чёрный, цвета RAL (по запросу).

Угловая модификация серии

MANGRA 4520-090, h = 20 мм, Угол



Обозначение в проектах для угловых модификаций:

MANGRA 4520 - 090 , h = 20 мм , Угол

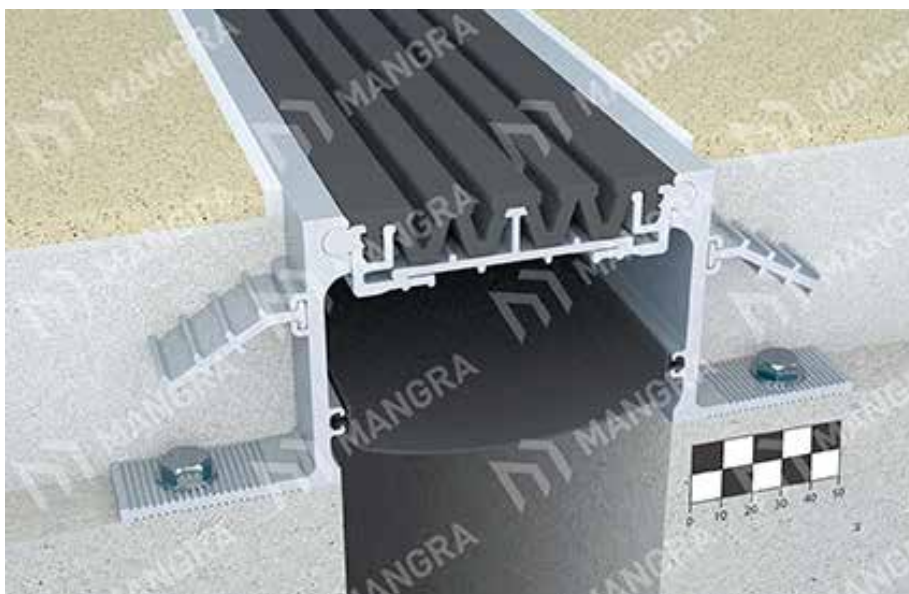
название	ширина	высота	идентификатор
серии	шва	конструкции	для угловых серий

MANGRA 4520-100

Обозначение в проектах

MANGRA 4520 - 100, h = 80 мм

название	ширина	высота
серии	шва	конструкции



Описание

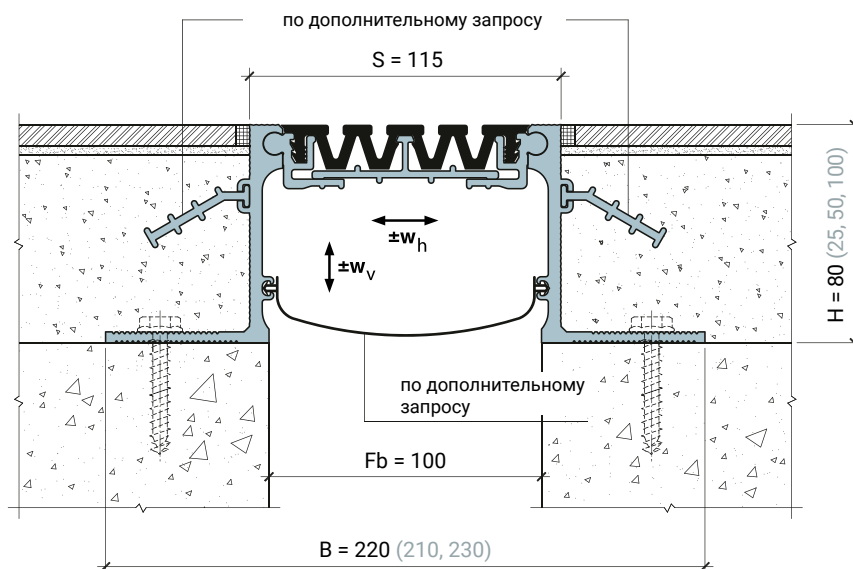
- > конструкция для оформления и защиты деформационных швов под все типы покрытия пола;
- > для швов шириной до 100 мм;
- > общая компенсация горизонтальных сдвигов 30 (±15) мм;
- > общая компенсация вертикальных сдвигов 16 (±8) мм.

Особенности конструкции






- > усиленная вставка;
- > центральный поддерживающий профиль для равномерного распределения нагрузки;
- > возможно заказать дополнительную мембрану-паробарьер для уменьшения вероятности прямых протечек через шов;
- > легко заменяемая эластичная вставка (если эластичную вставку повредили, затёрли, испачкали или поменялся дизайн помещения и т. п., её можно поменять на такую же или вставку другого цвета);
- > по дополнительному запросу поставляется с гладкой вставкой (рассчитана на компенсацию меньших сдвигов);
- > возможность установки декоративной вставки, большой выбор цветовых решений вставки;
- > по дополнительному запросу конструкция изготавливается с антистатической поверхностью.

Схема монтажа

MANGRA 4520-100, h = 80 мм



Допустимые нагрузки на конструкции

Конструкция	Категория помещений / Интенсивность нагрузок	Класс нагрузки					
							
MANGRA 4520-100	(A, B, C, D, E)/a, F/c	a	b	b	-	-	-

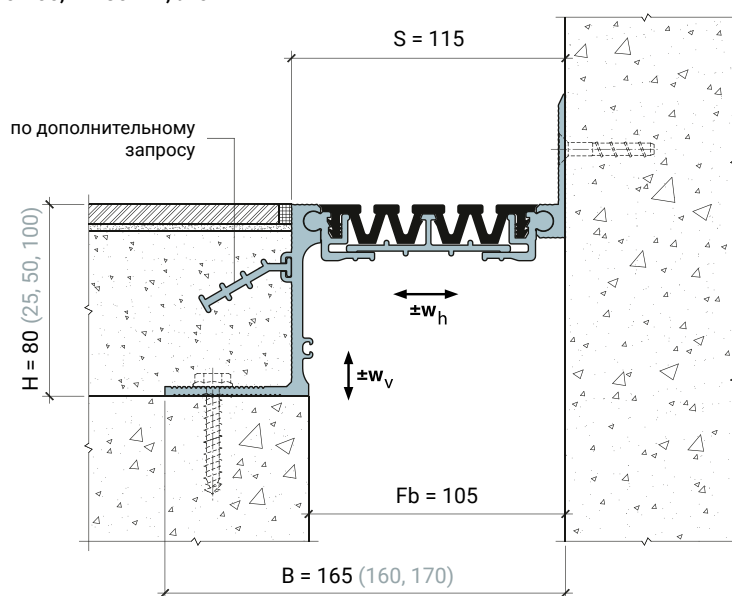
Технические данные конструкции

Конструкция	Fb (Fb _{min} – Fb _{max}), мм	w _h , мм	w _v , мм	H, мм	S, мм	B, мм
MANGRA 4520-100, h = 25 мм	100 (85–115)	30 (±15)	16 (±8)	25	≈ 115	≈ 210
MANGRA 4520-100, h = 50 мм	100 (85–115)	30 (±15)	16 (±8)	50	≈ 115	≈ 210
MANGRA 4520-100, h = 80 мм	100 (85–115)	30 (±15)	16 (±8)	80	≈ 115	≈ 220
MANGRA 4520-100, h = 100 мм	100 (85–115)	30 (±15)	16 (±8)	100	≈ 115	≈ 230

Стандартная длина: 3 м.
 Материал: алюминий прессованный, термически упрочнённый; Mangraflex® T.
 Цвет вставки: белый, серый, бежевый, чёрный, цвета RAL (по запросу).

Угловая модификация серии

MANGRA 4520-100, h = 80 мм, Угол



Обозначение в проектах для угловых модификаций:

MANGRA 4520 - 100, h = 80 мм, Угол

название серии	ширина шва	высота конструкции	идентификатор для угловых серий
----------------	------------	--------------------	---------------------------------

4

ДЕФОРМАЦИОННЫЕ ШВЫ ДЛЯ ПОЛА ПОД СРЕДНИЕ И ВЫСОКИЕ НАГРУЗКИ

СЕРИЯ 5000

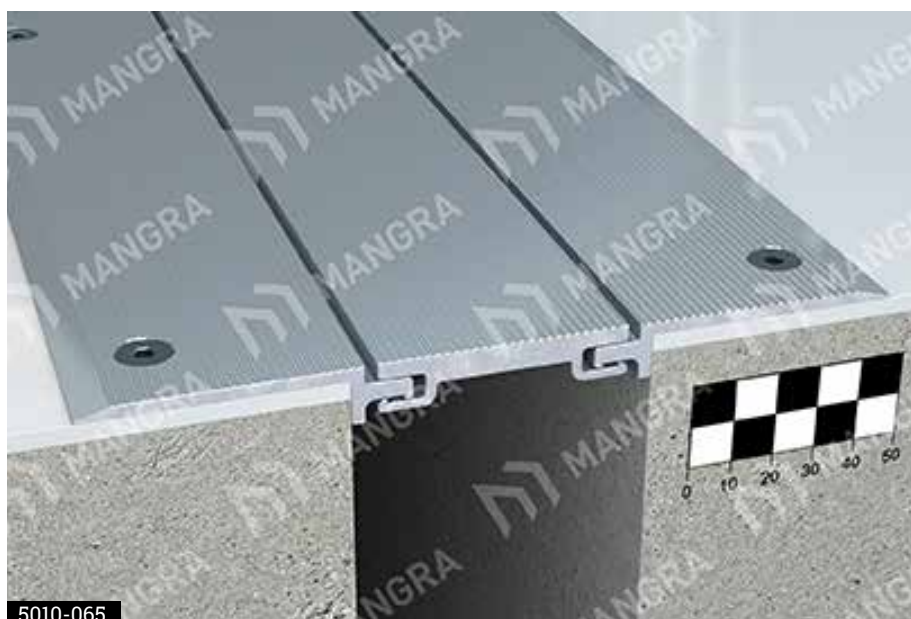
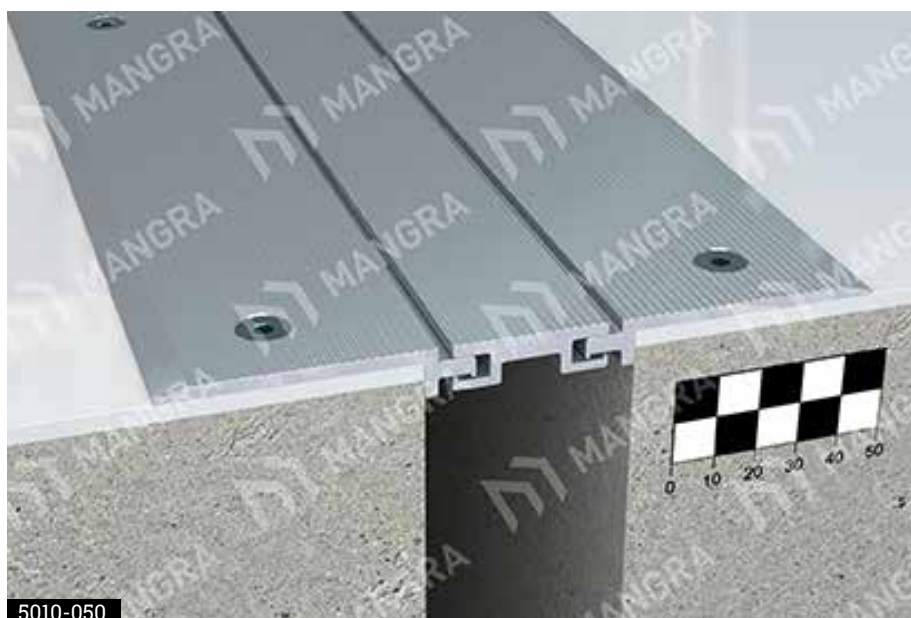
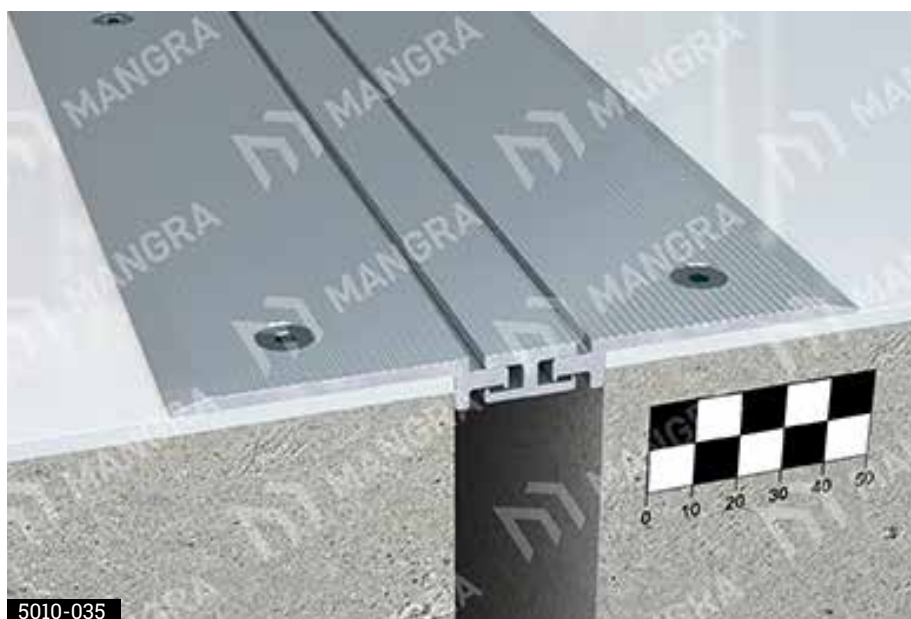


MANGRA 5010

Обозначение в проектах

MANGRA 5010 - 035

название	ширина
серии	шва



Описание

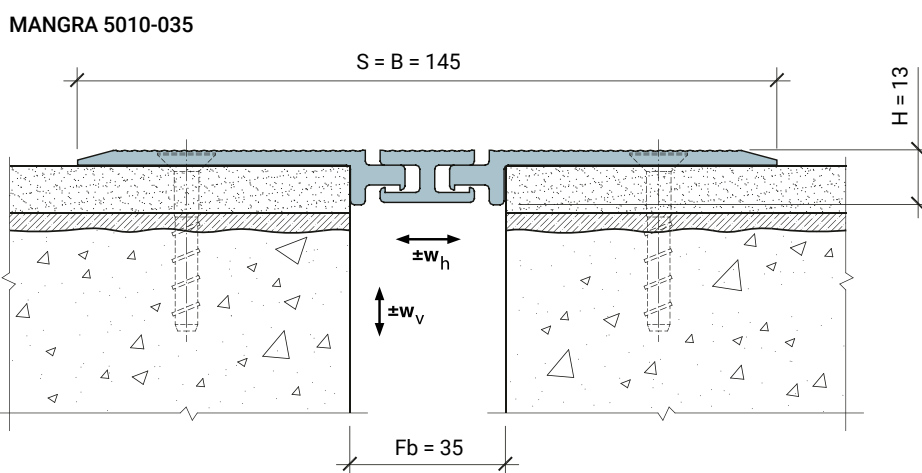
- > накладная конструкция для оформления деформационных швов под все типы покрытия пола;
- > для швов шириной:
 - MANGRA 5010-035 – 35 мм,
 - MANGRA 5010-050 – 50 мм,
 - MANGRA 5010-065 – 65 мм;
- > общая компенсация горизонтальных сдвигов до 12 мм;
- > общая компенсация вертикальных сдвигов:
 - MANGRA 5010-035 – 4 (±2) мм,
 - MANGRA 5010-050 – 8 (±4) мм,
 - MANGRA 5010-065 – 10 (±5) мм.

Особенности конструкции

- > легко и просто устанавливать;
- > возможность замены без демонтажа прилегающего покрытия;
- > привлекательный внешний вид в течение долгого времени (специально разработанный рельеф лицевой поверхности не задерживает грязь, очень прост в уходе).

Схема монтажа

(на примере MANGRA 5010-035)



Допустимые нагрузки на конструкции

Конструкция	Категория помещений / Интенсивность нагрузок	Класс нагрузки					
MANGRA 5010	(A, B, C, D)/a, E/b, F/d	a	a	d	-	-	-

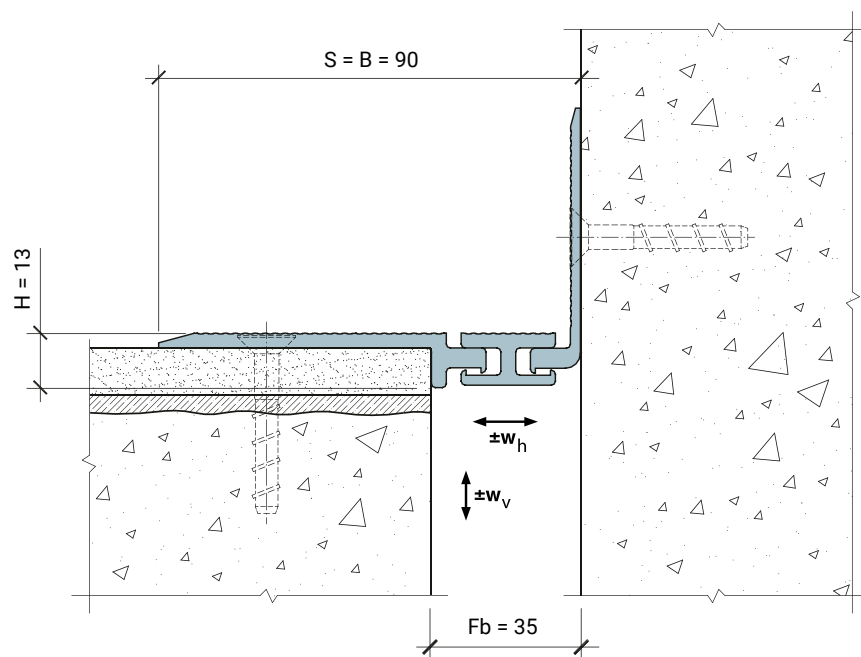
Технические данные конструкции

Конструкция	Fb (Fb _{min} – Fb _{max}), мм	w _г , мм	w _в , мм	H, мм	S, мм	B, мм
MANGRA 5010-035	35 (30–42)	12 (+7/-5)	4 (±2)	13	≈ 145	≈ 145
MANGRA 5010-050	50 (45–57)	12 (+7/-5)	8 (±4)	13	≈ 160	≈ 160
MANGRA 5010-065	65 (60–72)	12 (+7/-5)	10 (±5)	13	≈ 175	≈ 175

Стандартная длина: 3 м.
 Материал: алюминий прессованный, термически упрочнённый.
 Цвет: натуральный алюминий.
 Анодирование – под заказ.

Угловая модификация
серии

MANGRA 5010-035, Угол



Обозначение в проектах для угловых модификаций:

MANGRA 5010 - 035, Угол

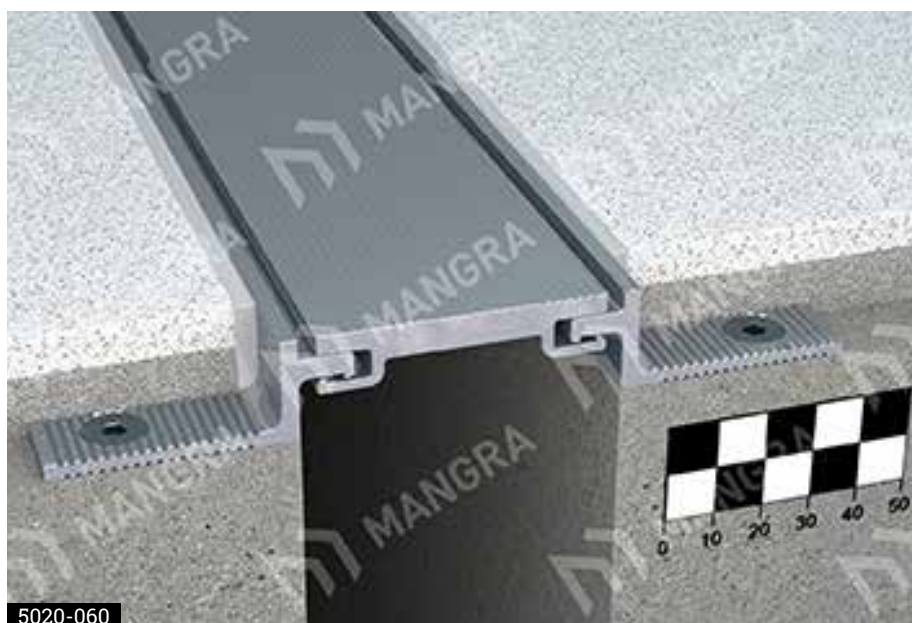
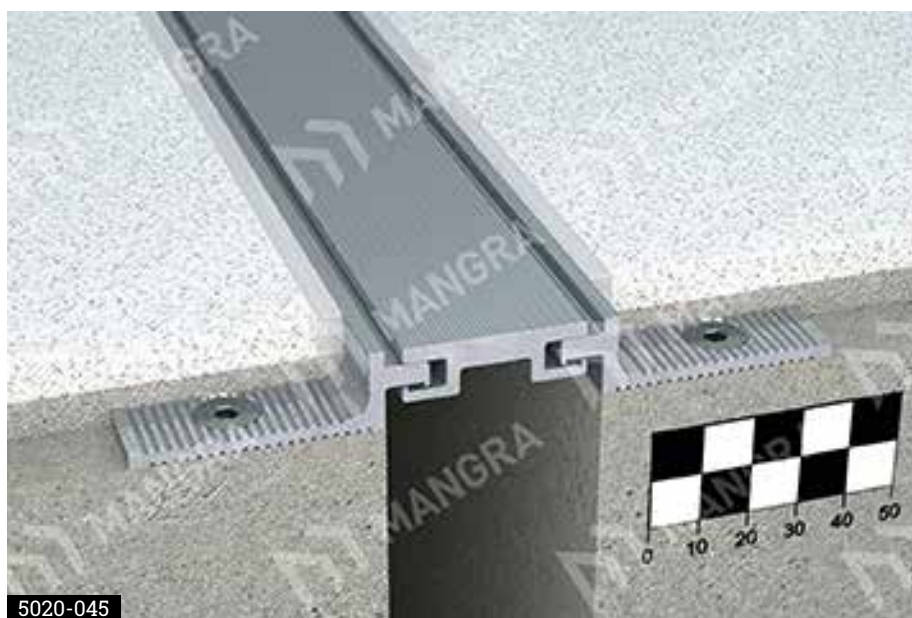
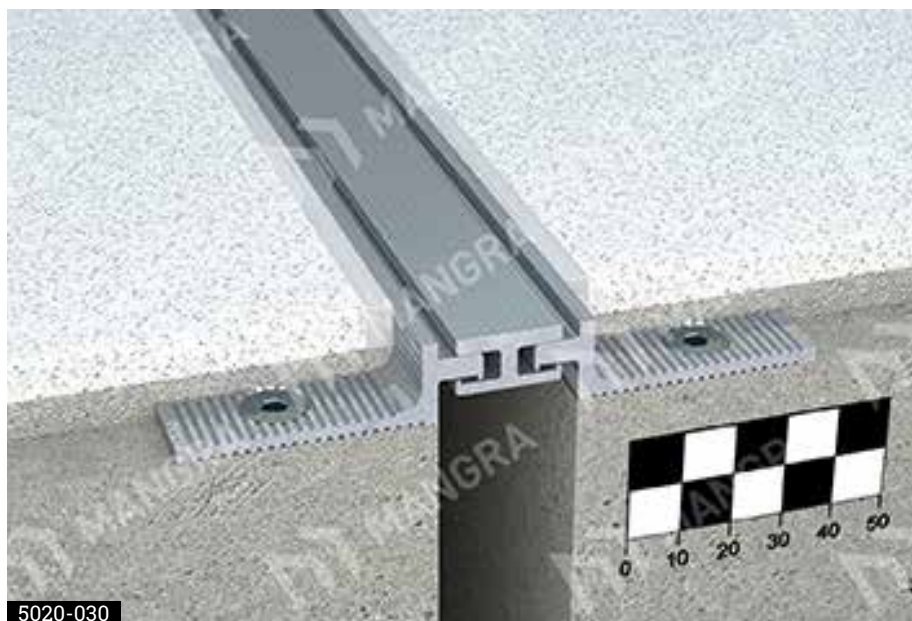
название серии	ширина шва	идентификатор для угловых серий
MANGRA 5010 - 035	Угол	

MANGRA 5020

Обозначение в проектах

MANGRA 5020 - 030, h = 20 мм

название серии	ширина	высота
	шва	конструкции



Описание

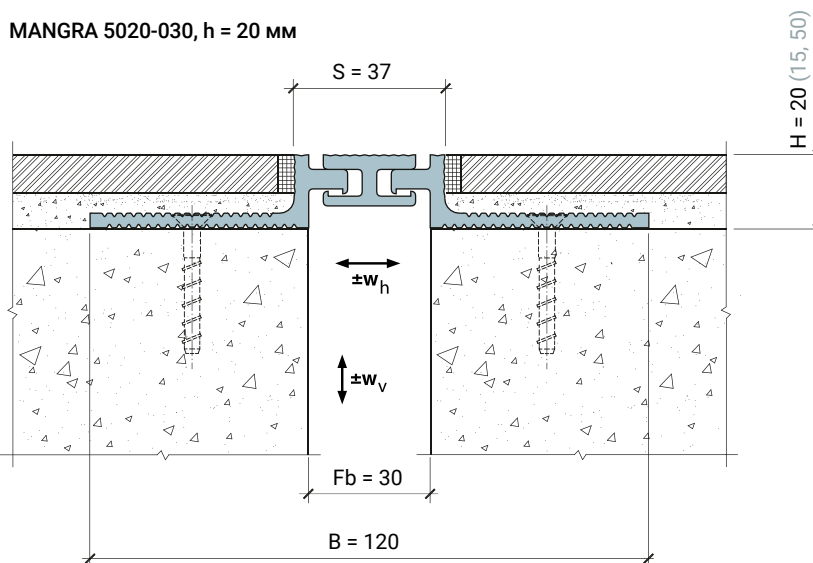
- > конструкция для оформления деформационных швов под все типы покрытия пола;
- > для швов шириной:
 - MANGRA 5020-030 – до 30 мм,
 - MANGRA 5020-045 – до 45 мм,
 - MANGRA 5020-060 – до 60 мм;
- > общая компенсация горизонтальных сдвигов 12 (±6) мм;
- > общая компенсация вертикальных сдвигов:
 - MANGRA 5020-030 – 4 (±2) мм,
 - MANGRA 5020-045 – 8 (±4) мм,
 - MANGRA 5020-060 – 10 (±5) мм.

Особенности конструкции

- > легко и просто устанавливать;
- > привлекательный внешний вид в течение долгого времени (специально разработанный рельеф лицевой поверхности не задерживает грязь, очень прост в уходе).

Схема монтажа

(на примере MANGRA 5020-030)



Допустимые нагрузки на конструкции

Конструкция	Категория помещений / Интенсивность нагрузок	Класс нагрузки					
MANGRA 5020-030	(A, B, C, D)/a, E/b, (F, G)/d	a	a	d	102,5 кН	11,5 кН	–
MANGRA 5020-045	(A, B, C, D)/a, E/b, (F, G)/d	a	a	d	68,0 кН	9,4 кН	–
MANGRA 5020-060	(A, B, C, D)/a, E/b, (F, G)/d	a	a	d	51,3 кН	8,8 кН	–

Технические данные конструкции

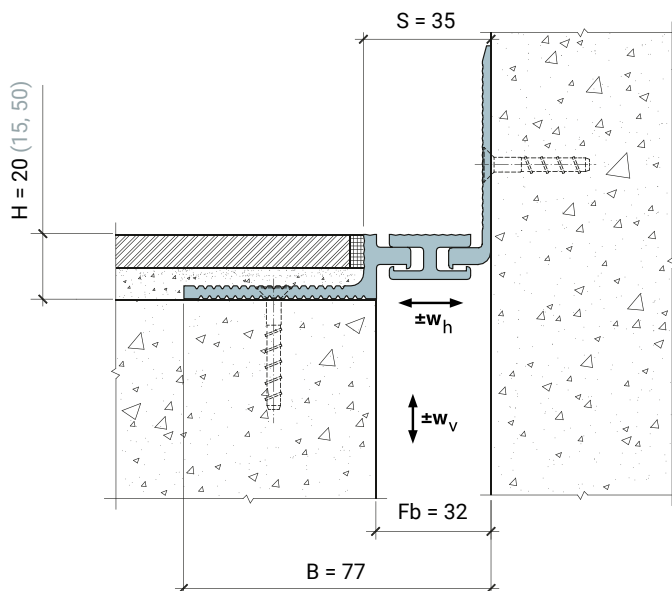
Конструкция	Fb (Fb _{min} – Fb _{max}), мм	w _h , мм	w _v , мм	H, мм	S, мм	B, мм
MANGRA 5020-030, h = 15 мм	30 (24–36)	12 (±6)	4 (±2)	15	≈ 36	≈ 120
MANGRA 5020-030, h = 20 мм	30 (24–36)	12 (±6)	4 (±2)	20	≈ 37	≈ 120
MANGRA 5020-030, h = 50 мм	30 (24–36)	12 (±6)	4 (±2)	50	≈ 38	≈ 120

Конструкция	Fb (Fb _{min} – Fb _{max}), мм	w _h , мм	w _v , мм	H, мм	S, мм	B, мм
MANGRA 5020-045, h = 15 мм	45 (39–51)	12 (±6)	8 (±4)	15	≈ 51	≈ 135
MANGRA 5020-045, h = 20 мм	45 (39–51)	12 (±6)	8 (±4)	20	≈ 52	≈ 135
MANGRA 5020-045, h = 50 мм	45 (39–51)	12 (±6)	8 (±4)	50	≈ 53	≈ 135
MANGRA 5020-060, h = 15 мм	60 (54–66)	12 (±6)	10 (±5)	15	≈ 66	≈ 150
MANGRA 5020-060, h = 20 мм	60 (54–66)	12 (±6)	10 (±5)	20	≈ 67	≈ 150
MANGRA 5020-060, h = 50 мм	60 (54–66)	12 (±6)	10 (±5)	50	≈ 68	≈ 150

Стандартная длина: 3 м.
 Материал: алюминий прессованный, термически упрочнённый.
 Цвет: натуральный алюминий.

Угловая модификация
 серии

MANGRA 5020-030, Угол



Обозначение в проектах
 для угловых модификаций:

MANGRA 5020 - 030, h = 20 мм, Угол

название	ширина	высота	идентификатор
серии	шва	конструкции	для угловых серий

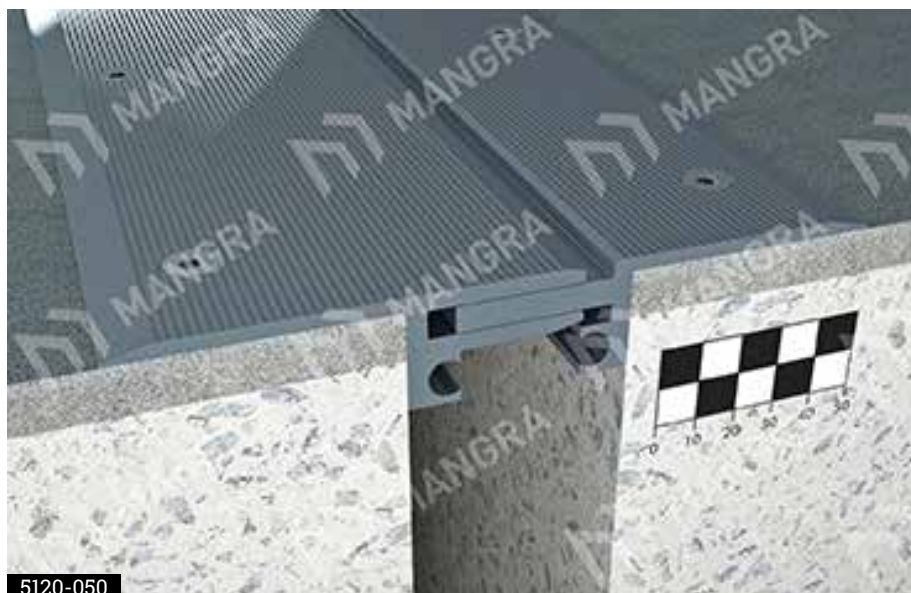
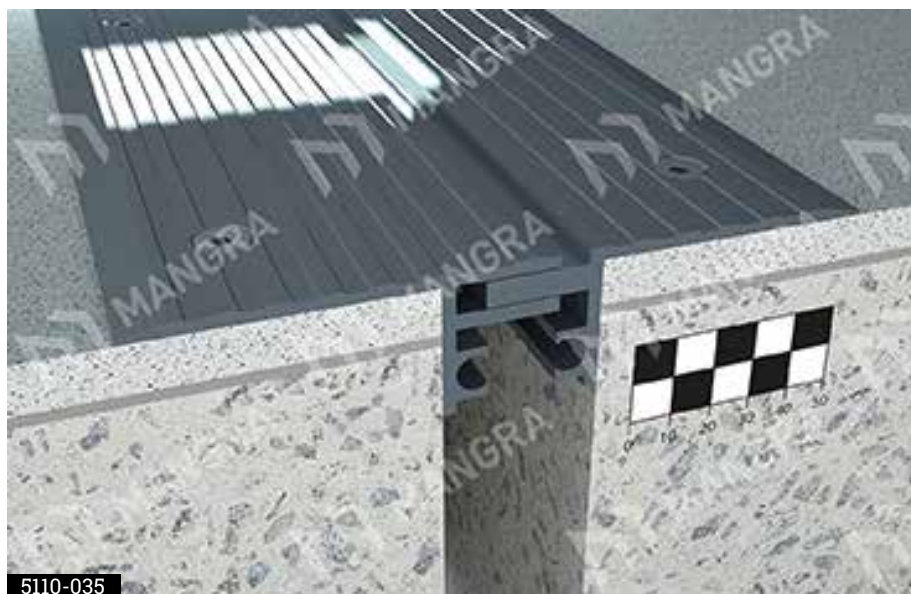
MANGRA 5110-035 MANGRA 5120-050

Обозначение в проектах

MANGRA 5110 - 035

название серии

ширина шва



Описание

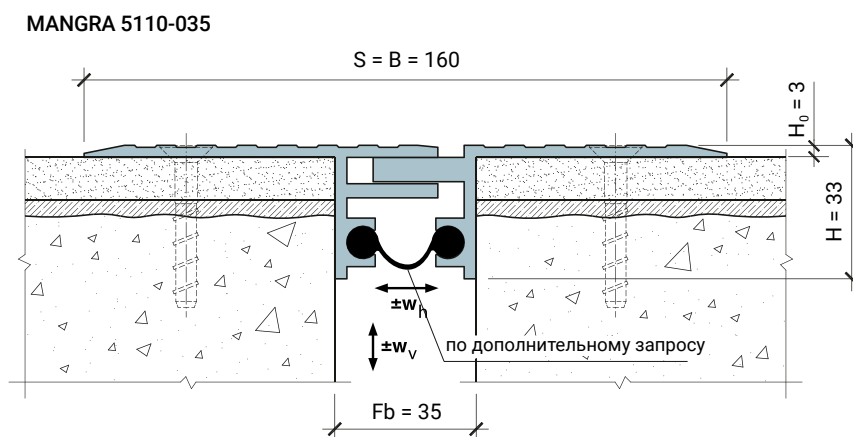
- > накладная конструкция для оформления деформационных швов под все типы покрытия пола;
- > для швов шириной:
 - MANGRA 5110-035 – 35 мм,
 - MANGRA 5120-050 – 50 мм;
- > общая компенсация горизонтальных сдвигов:
 - MANGRA 5110-035 – 12 (±6) мм,
 - MANGRA 5120-050 – 21 (+15/-6) мм.

Особенности конструкции

- > легко и просто устанавливать;
- > возможность замены без демонтажа прилегающего покрытия;
- > по дополнительному запросу конструкция поставляется с мембраной-паробарьером для защиты от прямых протечек;
- > привлекательный внешний вид в течение долгого времени (специально разработанный рельеф лицевой поверхности не задерживает грязь, очень прост в уходе);
- > в конструкции MANGRA 5120-050 усиленная накладная часть, увеличенная толщина (4 мм) позволяют применять надёжный крепёж, уменьшается вероятность брака при зенковании.

Схема монтажа

(на примере MANGRA 5110-035)



Допустимые нагрузки на конструкции

Конструкция	Категория помещений / Интенсивность нагрузок	Класс нагрузки					
MANGRA 5110-035	(A, B, C, D)/a, (E, F)/b, G/d	a	a	b	112,1	15,9	-
MANGRA 5120-050	(A, B, C, D)/a, (E, F)/b, G/c	a	a	b	53,7	14,7	-

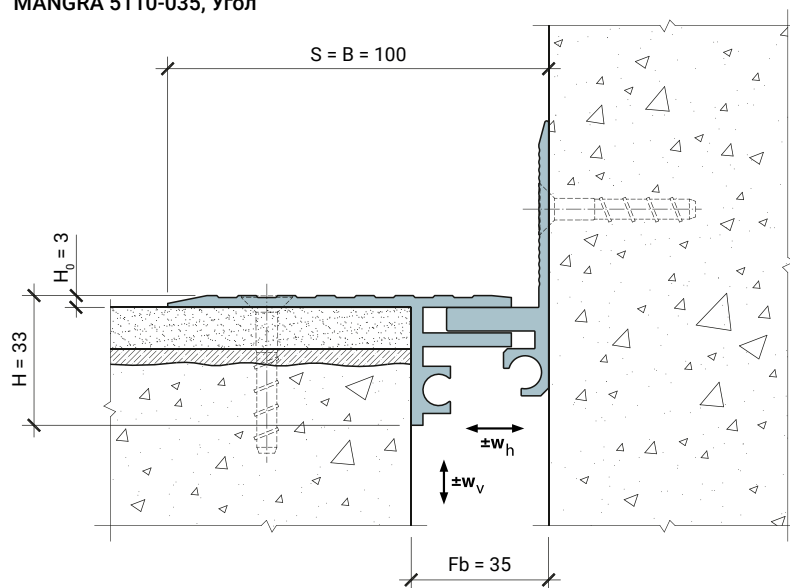
Технические данные конструкции

Конструкция	Fb (Fb _{min} - Fb _{max}), мм	w _H , мм	w _V , мм	H, мм	S, мм	B, мм
MANGRA 5110-035	35 (29-41)	12 (±6)	2 (±1)	33	≈ 160	≈ 160
MANGRA 5120-050	50 (44-65)	21 (+15/-6)	2 (±1)	25	≈ 170	≈ 170

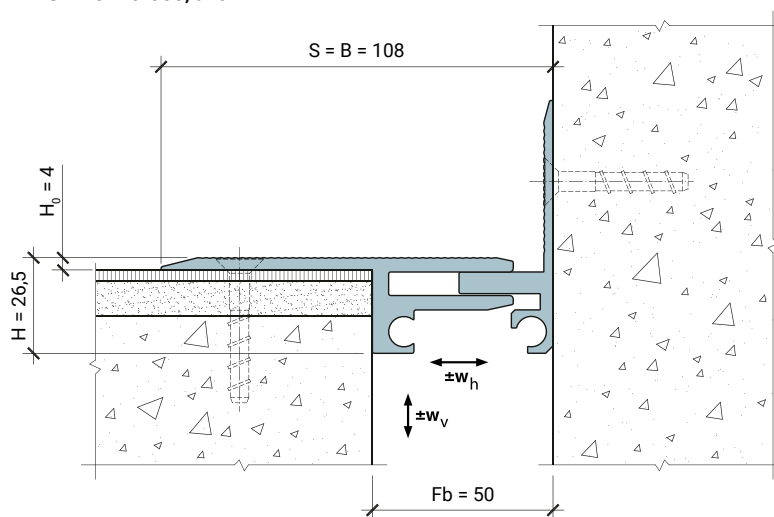
Стандартная длина: 3 м.
 Материал: алюминий прессованный, термически упрочнённый.
 Цвет: натуральный алюминий.
 Анодирование – под заказ.

Угловая модификация
серии

MANGRA 5110-035, Угол



MANGRA 5120-050, Угол

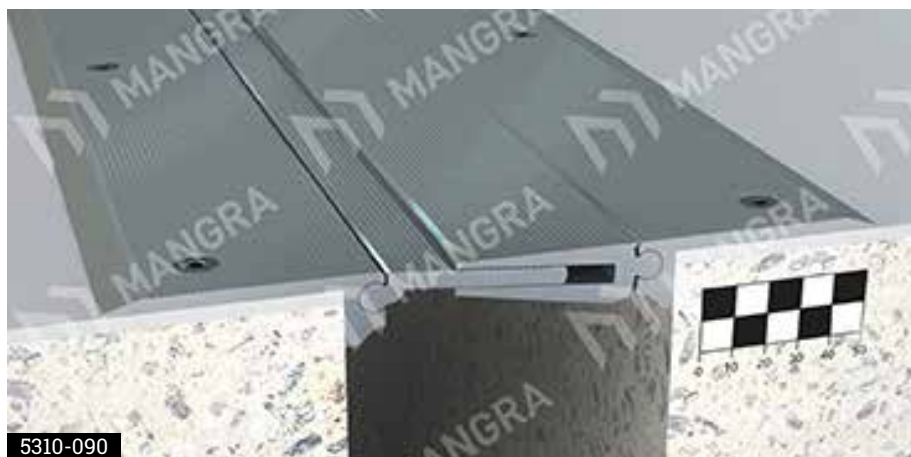
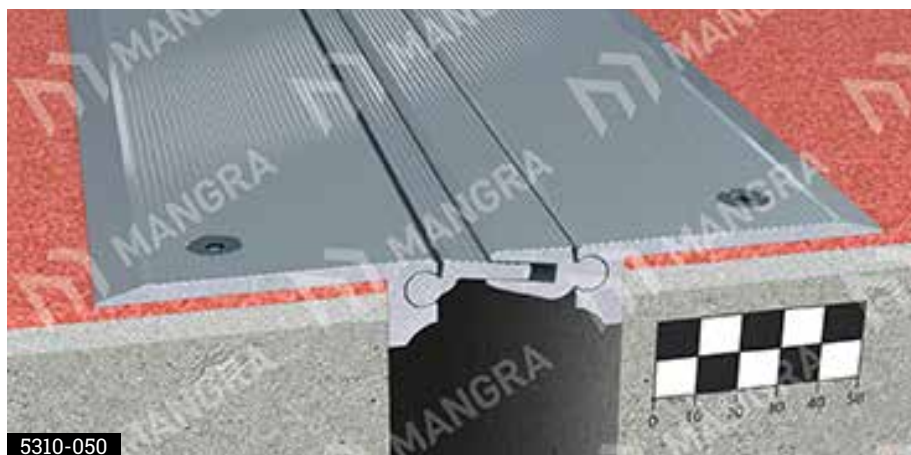


MANGRA 5310

Обозначение в проектах

MANGRA 5310 - 050

название серии ширина шва



Описание

- > накладная конструкция для оформления деформационных швов под все типы покрытия пола;
- > подходит для оформления деформационных швов в фальшполах;
- > для швов шириной:
 - MANGRA 5310-050 – 50 мм,
 - MANGRA 5310-075 – 75 мм,
 - MANGRA 5310-090 – 90 мм,
 - MANGRA 5310-120 – 120 мм;
- > общая компенсация горизонтальных сдвигов:
 - MANGRA 5310-050 – 11 (+8/-3) мм,
 - MANGRA 5310-075 – 22 (±11) мм,
 - MANGRA 5310-090 – 26 (+15/-11) мм,
 - MANGRA 5310-120 – 47 (+25/-22) мм;
- > общая компенсация вертикальных сдвигов:
 - MANGRA 5310-050 – 12 (±6) мм,
 - MANGRA 5310-075 – 18 (±9) мм,
 - MANGRA 5310-090 – 24 (±12) мм,
 - MANGRA 5310-120 – 50 (±25) мм.

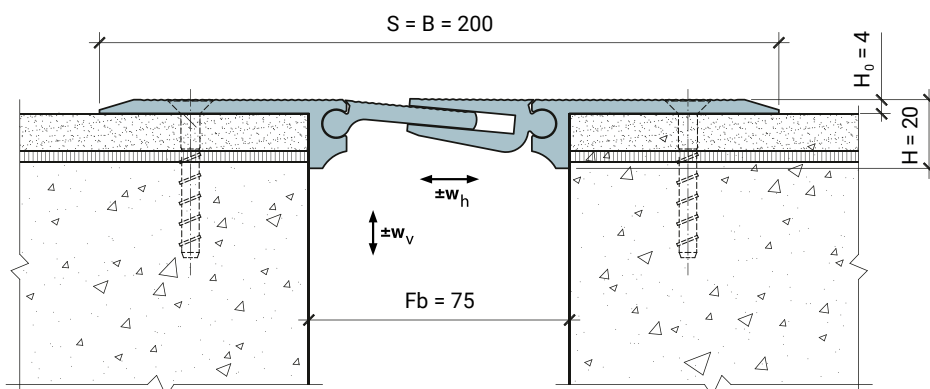
Особенности конструкции

- > усиленная накладная часть, увеличенная толщина (4 мм) позволяют применять надёжный крепёж, уменьшается вероятность брака при зенковании;
- > легко и просто устанавливать;
- > привлекательный внешний вид в течение долгого времени (специально разработанный рельеф лицевой поверхности не задерживает грязь, очень прост в уходе).

Схема монтажа

(на примере MANGRA 5310-075)

MANGRA 5310-075



Допустимые нагрузки на конструкции

Конструкция	Категория помещений / Интенсивность нагрузок	Класс нагрузки					
MANGRA 5310-050	(A, B, C, D)/a, (E, F)/b, G/c	a	a	b	53,7 кН	14,3 кН	–
MANGRA 5310-075	(A, B, C, D)/a, (E, F)/b, G/c	a	a	b	66,6 кН	9,0 кН	–
MANGRA 5310-090	(A, B, C, D)/a, (E, F)/b, G/d	a	a	b	48,8 кН	7,0 кН	–
MANGRA 5310-120	(A, B, C, D)/a, (E, F)/b, G/d	a	a	b	37,9 кН	7,2 кН	–

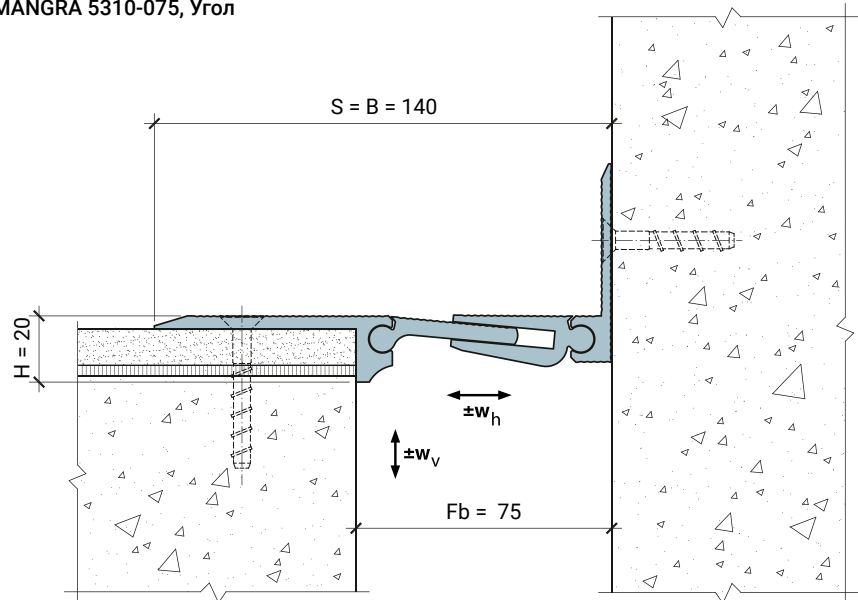
Технические данные конструкции

Конструкция	Fb (Fb _{min} – Fb _{max}), мм	w _h , мм	w _v , мм	H, мм	S, мм	B, мм
MANGRA 5310-050	50 (47–58)	11 (+8/-3)	12 (±6)	20	≈ 175	≈ 175
MANGRA 5310-075	75 (64–86)	22 (±11)	18 (±9)	20	≈ 200	≈ 200
MANGRA 5310-090	90 (79–105)	26 (+15/-11)	24 (±12)	20	≈ 215	≈ 215
MANGRA 5310-120	120 (98–145)	47 (+25/-22)	50 (±25)	20	≈ 245	≈ 245

Стандартная длина: 3 м.
 Материал: алюминий прессованный, термически упрочнённый.
 Цвет: натуральный алюминий.

Угловая модификация серии

MANGRA 5310-075, Угол



Обозначение в проектах для угловых модификаций:

MANGRA 5310 - 075, Угол

название ширины идентификатор
 серии шва для угловых серий

MANGRA 5311

Обозначение в проектах

MANGRA 5311 - 050
 название серии ширина шва



Описание

- > данная серия аналогична серии MANGRA 5310 с уменьшенной видимой частью (S);
- > накладная конструкция для оформления деформационных швов под все типы покрытия пола;
- > подходит для оформления деформационных швов в фальшполах;
- > параметры ширины швов, компенсации горизонтальных и вертикальных сдвигов аналогичны серии MANGRA 5310.

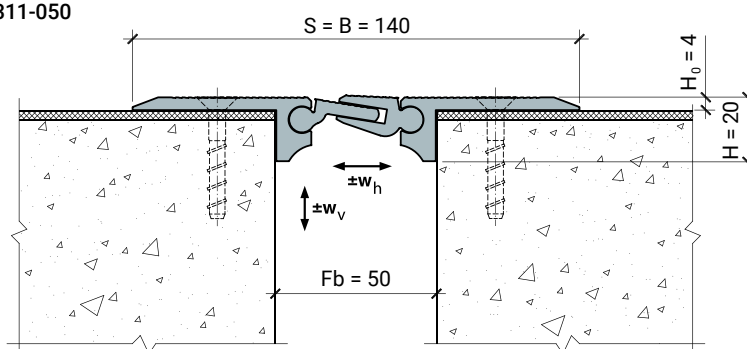
Особенности конструкции

- > из-за уменьшенной видимой части (S) накладываются ограничения на краевое расстояние крепления анкеров в бетон (краевое расстояние составляет 25–30 мм);
- > легко и просто устанавливать;
- > данная конструкция достаточно успешно функционирует и может применяться для оформления деформационных швов в стенах;
- > привлекательный внешний вид в течение долгого времени (специально разработанный рельеф лицевой поверхности не задерживает грязь, очень прост в уходе).

Схема монтажа

(на примере MANGRA 5311-050)

MANGRA 5311-050



Допустимые нагрузки на конструкции

Конструкция	Категория помещений / Интенсивность нагрузок	Класс нагрузки					
MANGRA 5311	(A, B, C)/a, (D, E)/b	a	b	-	-	-	-

Технические данные конструкции

Конструкция	Fb (Fb _{min} - Fb _{max}), мм	w _г , мм	w _в , мм	H, мм	S, мм
MANGRA 5311-050	50 (47–58)	11 (+8/-3)	12 (±6)	20	≈ 140
MANGRA 5311-075	75 (64–86)	22 (±11)	18 (±9)	20	≈ 165
MANGRA 5311-090	90 (79–105)	26 (+15/-11)	24 (±12)	20	≈ 180
MANGRA 5311-120	120 (98–145)	47 (+25/-22)	50 (±25)	20	≈ 210

Стандартная длина: 3 м.
 Материал: алюминий прессованный, термически упрочнённый.
 Цвет: натуральный алюминий.

MANGRA 5312

Обозначение в проектах

MANGRA 5312 - 050
 название серии ширина шва



Описание

- > накладная конструкция скрытого монтажа для оформления деформационных швов под различные тонкослойные покрытия пола (ковролин, линолеум и другие полимерные покрытия);
- > подходит для оформления деформационных швов в фальшполах;
- > параметры ширины швов, компенсации горизонтальных и вертикальных сдвигов аналогичны серии MANGRA 5310.

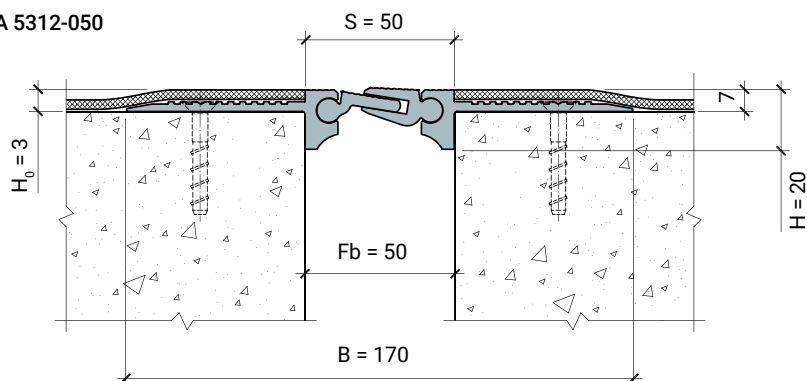
Особенности конструкции

- > серия специально разработана для оформления деформационных швов под различные тонкослойные покрытия пола (ковролин, линолеум и другие полимерные покрытия);
- > легко и просто устанавливать;
- > данная конструкция достаточно успешно функционирует и может применяться для оформления деформационных швов в стенах;
- > привлекательный внешний вид в течение долгого времени (специально разработанный рельеф лицевой поверхности не задерживает грязь, очень прост в уходе).

Схема монтажа

(на примере MANGRA 5312-050)

MANGRA 5312-050



Допустимые нагрузки на конструкции

Конструкция	Категория помещений / Интенсивность нагрузок	Класс нагрузки					
MANGRA 5312	(A, B, C)/a, (D, E)/b	a	b	-	-	-	-

Технические данные конструкции

Конструкция	Fb (Fb _{min} – Fb _{max}), мм	w _p , мм	w _г , мм	H, мм	S, мм	B, мм
MANGRA 5312-050	50 (47–58)	11 (+8/-3)	12 (±6)	20	≈ 50	≈ 170
MANGRA 5312-075	75 (64–86)	22 (±11)	18 (±9)	20	≈ 75	≈ 195
MANGRA 5312-090	90 (79–105)	26 (+15/-11)	24 (±12)	20	≈ 90	≈ 210
MANGRA 5312-120	120 (98–145)	47 (+25/-22)	50 (±25)	20	≈ 120	≈ 240

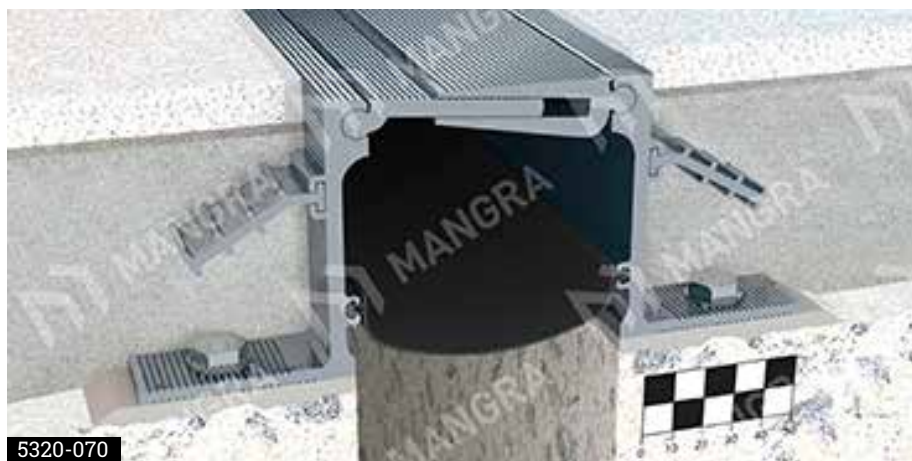
Стандартная длина: 3 м.
 Материал: алюминий прессованный, термически упрочнённый.
 Цвет: натуральный алюминий.

MANGRA 5320

Обозначение в проектах

MANGRA 5320 - 030 , h = 50 мм

название серии	ширина	высота
	шва	конструкции



Описание

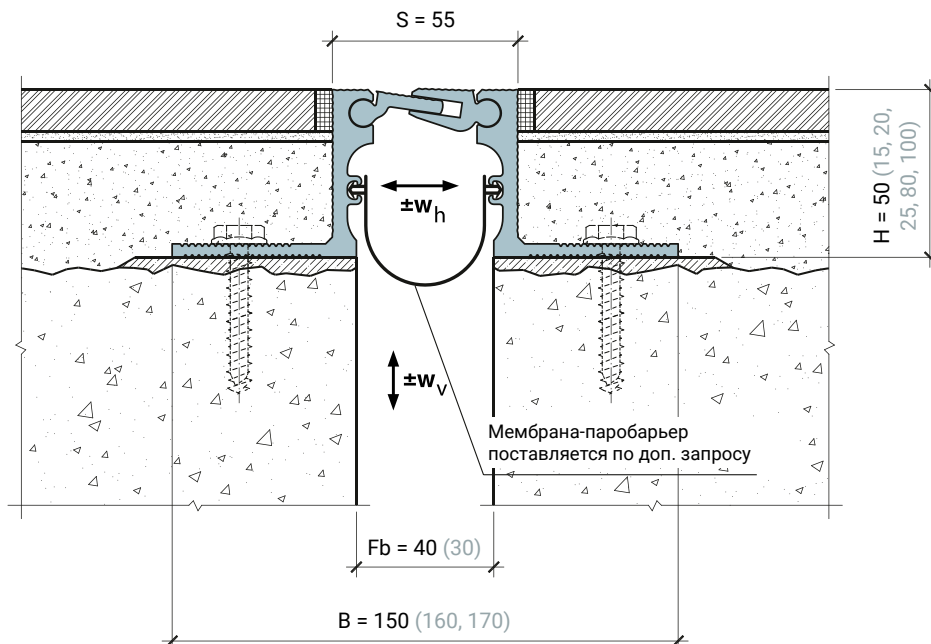
- > конструкция для оформления деформационных швов под все типы покрытия пола;
- > подходит для оформления деформационных швов в фальшполах;
- > для швов шириной:
 - MANGRA 5320-030 – до 40 мм,
 - MANGRA 5320-050 – до 65 мм,
 - MANGRA 5320-070 – до 80 мм,
 - MANGRA 5320-100 – до 110 мм;
- > общая компенсация горизонтальных сдвигов:
 - MANGRA 5320-030 – 10 (±5) мм,
 - MANGRA 5320-050 – 20 (±10) мм,
 - MANGRA 5320-070 – 26 (±13) мм,
 - MANGRA 5320-100 – 46 (±23) мм;
- > общая компенсация вертикальных сдвигов:
 - MANGRA 5320-030 – 12 (±6) мм,
 - MANGRA 5320-050 – 18 (±9) мм,
 - MANGRA 5320-070 – 26 (±13) мм,
 - MANGRA 5320-100 – 44 (±22) мм.

Особенности конструкции







- > усиленная анкерная часть обладает большей прочностью и жесткостью, менее восприимчива к изменению ширины шва и отклонениям шва от оси благодаря утолщению снизу;
- > конструкция шарнирной части менее восприимчива к динамическим ударам при проезде через шов;
- > привлекательный дизайн;
- > дополнительная мембрана-паробарьер доступна для высот 25 мм и более, поставляется по дополнительному запросу:
 - для MANGRA 5320-030 и MANGRA 5320-050 примерной ширины 86 мм,
 - для MANGRA 5320-070 и MANGRA 5320-100 примерной ширины 140 мм;
- > в шарнирных элементах конструкции присутствует надёжный уплотнитель для защиты от попадания грязи и пыли внутрь шва.

Схема монтажа

MANGRA 5320-030, h = 50 мм



Допустимые нагрузки на конструкции

Конструкция	Категория помещений / Интенсивность нагрузок	Класс нагрузки					
							
MANGRA 5320-030	(A, B, C, D, E)/a, F/b, G/c	a	a	b	191,3 кН	22,0 кН	c
MANGRA 5320-050	(A, B, C, D, E)/a, F/b, G/c	a	a	b	102,2 кН	12,3 кН	c
MANGRA 5320-070	(A, B, C, D, E)/a, F/b, G/c	a	a	b	91,1 кН	9,9 кН	d
MANGRA 5320-100	(A, B, C, D, E)/a, F/b, G/c	a	a	b	74,4 кН	10,9 кН	-

Технические данные конструкции

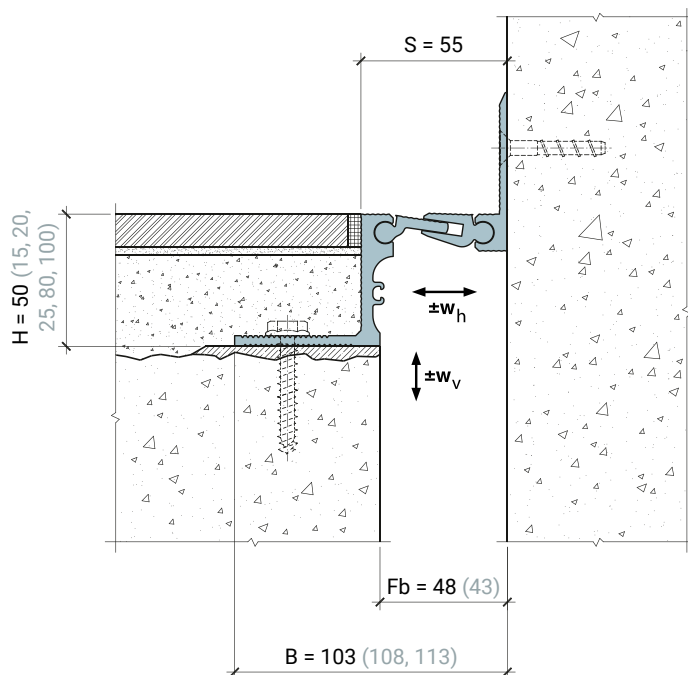
Конструкция	Fb (Fb _{min} – Fb _{max}), мм	w _{гр} , мм	w _{вр} , мм	H, мм	S, мм	B, мм
MANGRA 5320-030, h = 15 мм	30 (25–35)	10 (±5)	12 (±6)	15	≈ 55	≈ 150
MANGRA 5320-030, h = 20 мм	30 (25–35)	10 (±5)	12 (±6)	20	≈ 55	≈ 150
MANGRA 5320-030, h = 25 мм	40 (35–45)	10 (±5)	12 (±6)	25	≈ 55	≈ 150
MANGRA 5320-030, h = 50 мм	40 (35–45)	10 (±5)	12 (±6)	50	≈ 55	≈ 150
MANGRA 5320-030, h = 80 мм	40 (35–45)	10 (±5)	12 (±6)	80	≈ 55	≈ 160
MANGRA 5320-030, h = 100 мм	40 (35–45)	10 (±5)	12 (±6)	100	≈ 55	≈ 170
MANGRA 5320-050, h = 15 мм	55 (45–65)	20 (±10)	18 (±9)	15	≈ 78	≈ 175
MANGRA 5320-050, h = 20 мм	55 (45–65)	20 (±10)	18 (±9)	20	≈ 78	≈ 175
MANGRA 5320-050, h = 25 мм	65 (55–75)	20 (±10)	18 (±9)	25	≈ 78	≈ 175
MANGRA 5320-050, h = 50 мм	65 (55–75)	20 (±10)	18 (±9)	50	≈ 78	≈ 175
MANGRA 5320-050, h = 80 мм	65 (55–75)	20 (±10)	18 (±9)	80	≈ 78	≈ 185
MANGRA 5320-050, h = 100 мм	65 (55–75)	20 (±10)	18 (±9)	100	≈ 78	≈ 195
MANGRA 5320-070, h = 15 мм	70 (57–83)	26 (±13)	26 (±13)	15	≈ 95	≈ 190
MANGRA 5320-070, h = 20 мм	70 (57–83)	26 (±13)	26 (±13)	20	≈ 95	≈ 190
MANGRA 5320-070, h = 25 мм	80 (67–93)	26 (±13)	26 (±13)	25	≈ 95	≈ 190
MANGRA 5320-070, h = 50 мм	80 (67–93)	26 (±13)	26 (±13)	50	≈ 95	≈ 190
MANGRA 5320-070, h = 80 мм	80 (67–93)	26 (±13)	26 (±13)	80	≈ 95	≈ 200
MANGRA 5320-070, h = 100 мм	80 (67–93)	26 (±13)	26 (±13)	100	≈ 95	≈ 210

Конструкция	Fb (Fb _{min} – Fb _{max}), мм	w _н , мм	w _в , мм	H, мм	S, мм	B, мм
MANGRA 5320-100, h = 15 мм	100 (77–123)	46 (±23)	44 (±22)	15	≈ 125	≈ 220
MANGRA 5320-100, h = 20 мм	100 (77–123)	46 (±23)	44 (±22)	20	≈ 125	≈ 220
MANGRA 5320-100, h = 25 мм	110 (87–133)	46 (±23)	44 (±22)	25	≈ 125	≈ 220
MANGRA 5320-100, h = 50 мм	110 (87–133)	46 (±23)	44 (±22)	50	≈ 125	≈ 220
MANGRA 5320-100, h = 80 мм	110 (87–133)	46 (±23)	44 (±22)	80	≈ 125	≈ 230
MANGRA 5320-100, h = 100 мм	110 (87–133)	46 (±23)	44 (±22)	100	≈ 125	≈ 240

Стандартная длина: 3 м.
 Материал: алюминий прессованный, термически упрочнённый.
 Цвет: натуральный алюминий.

Угловая модификация серии

MANGRA 5320-030, h = 50 мм, Угол



Обозначение в проектах для угловых модификаций:

MANGRA 5320 - 030, h = 50 мм, Угол

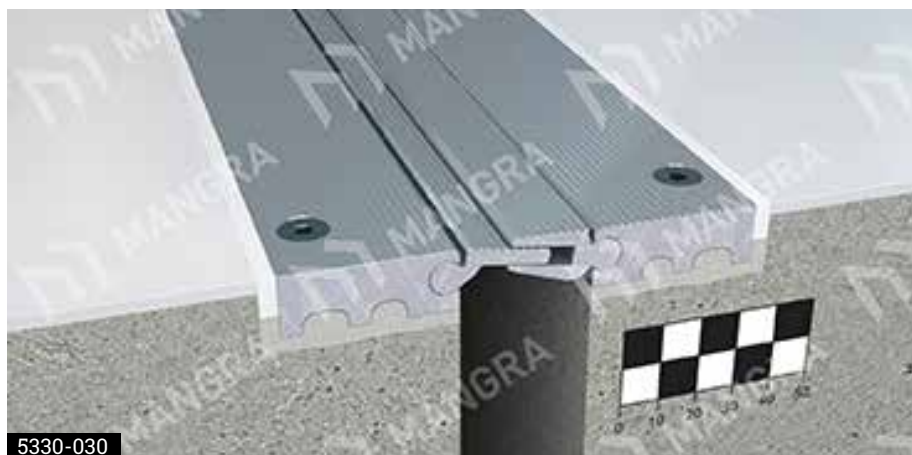
название серии	ширина шва	высота конструкции	идентификатор для угловых серий
----------------	------------	--------------------	---------------------------------

MANGRA 5330

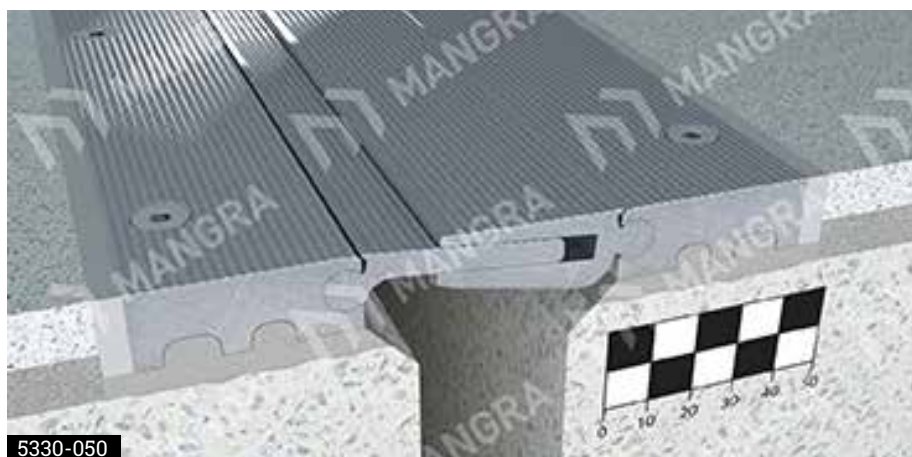
Обозначение в проектах

MANGRA 5330 - 030

название	ширина
серии	шва



5330-030



5330-050



5330-070



5330-100

Описание

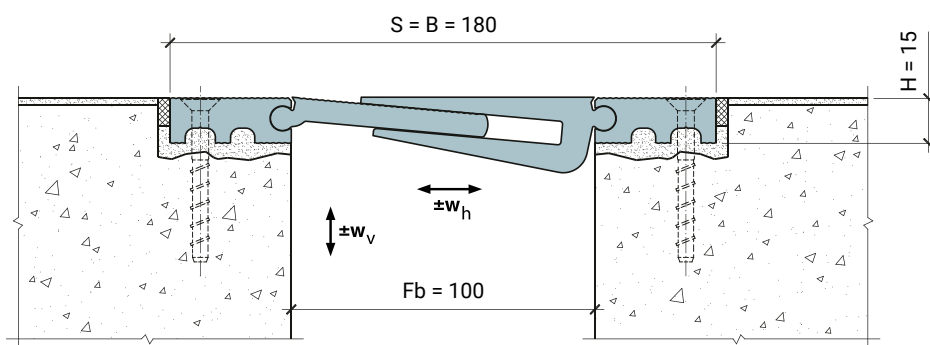
- > конструкция для оформления деформационных швов под все типы покрытия пола;
- > подходит для оформления деформационных швов в фальшполах;
- > для швов шириной:
 - MANGRA 5330-030 – до 30 мм,
 - MANGRA 5330-050 – до 50 мм,
 - MANGRA 5330-070 – 70 мм,
 - MANGRA 5330-100 – 100 мм;
- > общая компенсация горизонтальных сдвигов:
 - MANGRA 5330-030 – 10 (±5) мм,
 - MANGRA 5330-050 – 20 (±10) мм,
 - MANGRA 5330-070 – 26 (±13) мм,
 - MANGRA 5330-100 – 46 (±23) мм;
- > общая компенсация вертикальных сдвигов:
 - MANGRA 5330-030 – 12 (±6) мм,
 - MANGRA 5330-050 – 18 (±9) мм,
 - MANGRA 5330-070 – 26 (±13) мм,
 - MANGRA 5330-100 – 44 (±22) мм.

Особенности конструкции

- > возможность установки как на выравнивающий состав, так и на металлические монтажные уголки;
- > конструкция шарнирной части менее восприимчива к динамическим ударам при проезде через шов;
- > специально разработанная анкерная часть позволяет легко и быстро установить конструкцию в полы с полимерным покрытием и упрочнителем;
- > часто применяется при ремонте швов;
- > возможность замены или ремонта без демонтажа прилегающего покрытия;
- > привлекательный дизайн.

Схема монтажа

MANGRA 5330-100



Допустимые нагрузки на конструкции

Конструкция	Категория помещений / Интенсивность нагрузок	Класс нагрузки					
MANGRA 5330-030	(A, B, C, D, E)/a, F/b, G/c	a	a	b	191,3 кН	22,0 кН	-
MANGRA 5330-050	(A, B, C, D, E)/a, F/b, G/c	a	a	b	102,2 кН	12,3 кН	-
MANGRA 5330-070	(A, B, C, D, E)/a, F/b, G/c	a	a	b	91,1 кН	9,9 кН	-
MANGRA 5330-100	(A, B, C, D)/a, (E, F)/b, G/d	a	a	b	74,4 кН	10,9 кН	-

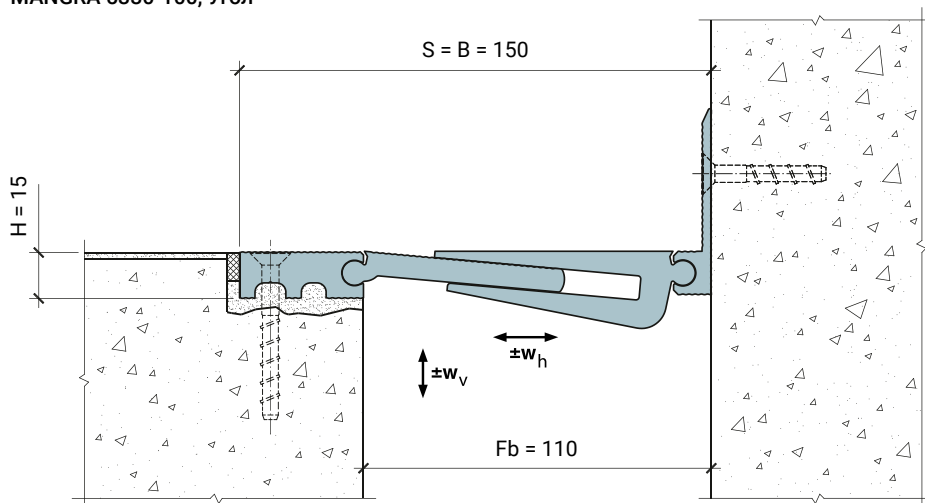
Технические данные конструкции

Конструкция	Fb (Fb _{min} – Fb _{max}), мм	w _г , мм	w _в , мм	H, мм	S, мм	B, мм
MANGRA 5330-030	30 (25–35)	10 (±5)	12 (±6)	15	≈ 110	≈ 110
MANGRA 5330-050	50 (40–60)	20 (±10)	18 (±9)	15	≈ 130	≈ 130
MANGRA 5330-070	70 (57–83)	26 (±13)	26 (±13)	15	≈ 150	≈ 150
MANGRA 5330-100	100 (77–123)	46 (±23)	44 (±22)	15	≈ 180	≈ 180

Стандартная длина: 3 м.
 Материал: алюминий прессованный, термически упрочнённый.
 Цвет: натуральный алюминий.

Угловая модификация
 серии

MANGRA 5330-100, Угол



Обозначение в проектах
 для угловых модификаций:

MANGRA 5330 - 100, Угол

название	ширина	идентификатор
серии	шва	для угловых серий

MANGRA 5370

Обозначение в проектах

MANGRA 5370 - 030, h = 100 мм

название серии	ширина	высота
	шва	конструкции



Описание

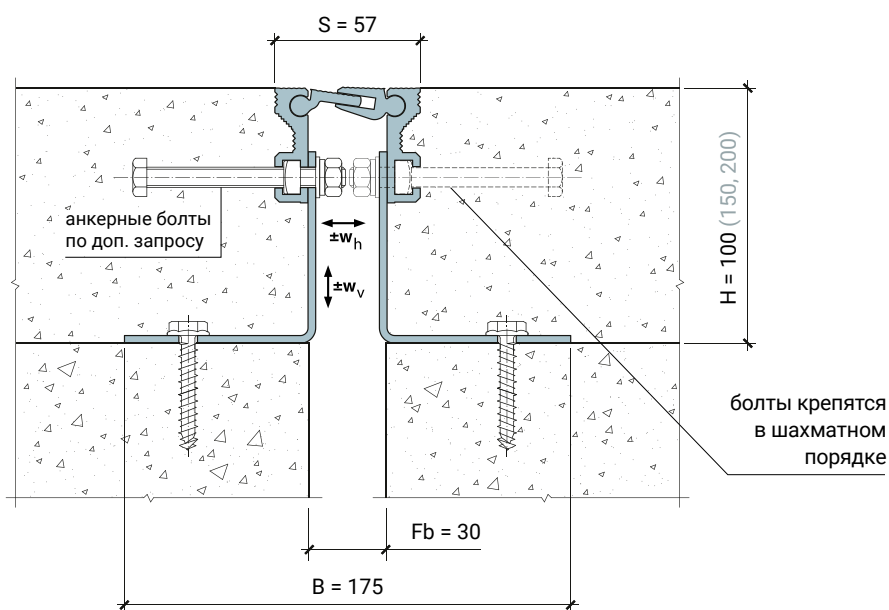
- > конструкция для оформления деформационных швов под все типы покрытия пола;
- > для швов шириной:
 - MANGRA 5370-030 – до 30 мм,
 - MANGRA 5370-050 – до 50 мм,
 - MANGRA 5370-070 – до 70 мм,
 - MANGRA 5370-100 – до 100 мм;
- > общая компенсация горизонтальных сдвигов:
 - MANGRA 5370-030 – 10 (±5) мм,
 - MANGRA 5370-050 – 20 (±10) мм,
 - MANGRA 5370-070 – 26 (±13) мм,
 - MANGRA 5370-100 – 46 (±23) мм;
- > общая компенсация вертикальных сдвигов:
 - MANGRA 5370-030 – 12 (±6) мм,
 - MANGRA 5370-050 – 18 (±9) мм,
 - MANGRA 5370-070 – 26 (±13) мм,
 - MANGRA 5370-100 – 44 (±22) мм.

Особенности конструкции

- > конструкция шарнирной части менее восприимчива к динамическим ударам при проезде через шов;
- > возможно изготовление уголков для любой высоты конструкции;
- > возможно усиление конструкции дополнительными анкерными болтами;
- > привлекательный дизайн.

Схема монтажа

MANGRA 5370-030, h = 100 мм



Допустимые нагрузки на конструкции

Конструкция	Категория помещений / Интенсивность нагрузок	Класс нагрузки					
MANGRA 5370-030	(A, B, C, D, E)/a, F/b, G/c	a	a	b	191,3 кН	22,0 кН	b
MANGRA 5370-050	(A, B, C, D, E)/a, F/b, G/c	a	a	b	102,2 кН	12,3 кН	b
MANGRA 5370-070	(A, B, C, D, E)/a, F/b, G/c	a	a	b	91,1 кН	9,9 кН	c
MANGRA 5370-100	(A, B, C, D, E)/a, F/b, G/c	a	a	a	74,4 кН	10,9 кН	-

Технические данные конструкции

Конструкция	Fb (Fb _{min} – Fb _{max}), мм	w _н , мм	w _в , мм	H, мм	S, мм	B, мм
MANGRA 5370-030, h = 100 мм	30 (25–35)	10 (±5)	12 (±6)	100	≈ 57	≈ 175
MANGRA 5370-030, h = 150 мм	30 (25–35)	10 (±5)	12 (±6)	150	≈ 57	≈ 175
MANGRA 5370-030, h = 200 мм	30 (25–35)	10 (±5)	12 (±6)	200	≈ 57	≈ 175
MANGRA 5370-050, h = 100 мм	50 (40–60)	20 (±10)	18 (±9)	100	≈ 80	≈ 200
MANGRA 5370-050, h = 150 мм	50 (40–60)	20 (±10)	18 (±9)	150	≈ 80	≈ 200
MANGRA 5370-050, h = 200 мм	50 (40–60)	20 (±10)	18 (±9)	200	≈ 80	≈ 200
MANGRA 5370-070, h = 100 мм	70 (57–83)	26 (±13)	26 (±13)	100	≈ 95	≈ 210
MANGRA 5370-070, h = 150 мм	70 (57–83)	26 (±13)	26 (±13)	150	≈ 95	≈ 210
MANGRA 5370-070, h = 200 мм	70 (57–83)	26 (±13)	26 (±13)	200	≈ 95	≈ 210
MANGRA 5370-100, h = 100 мм	100 (77–123)	46 (±23)	44 (±22)	100	≈ 125	≈ 240
MANGRA 5370-100, h = 150 мм	100 (77–123)	46 (±23)	44 (±22)	150	≈ 125	≈ 240
MANGRA 5370-100, h = 200 мм	100 (77–123)	46 (±23)	44 (±22)	200	≈ 125	≈ 240

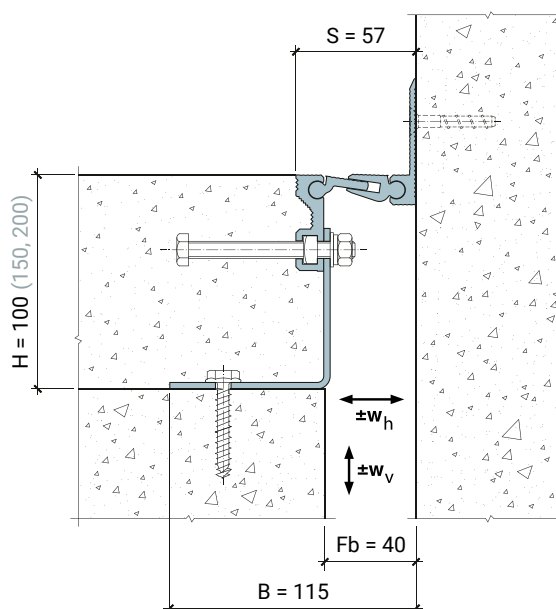
Стандартная длина: 3 м.

Материал: алюминий прессованный, термически упрочнённый; конструкционная сталь с горячим цинкованием.

Цвет: натуральный алюминий.

Угловая модификация серии

MANGRA 5370-030, h = 100 мм, Угол



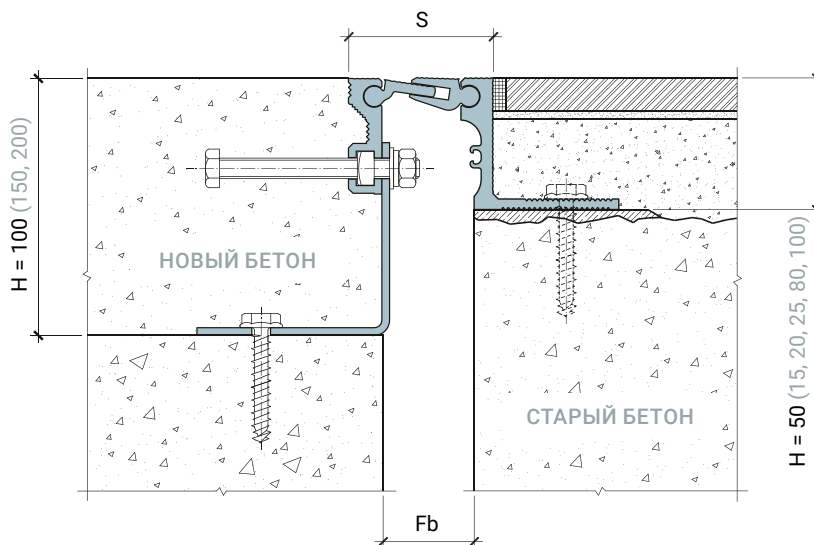
Обозначение в проектах для угловых модификаций:

MANGRA 5370 - 030 , h = 100 мм , Угол

название серии	ширина шва	высота конструкции	идентификатор для угловых серий
----------------	------------	--------------------	---------------------------------

Дополнительные варианты конструкций для пола

на примере совмещения серий MANGRA 5320 и MANGRA 5370

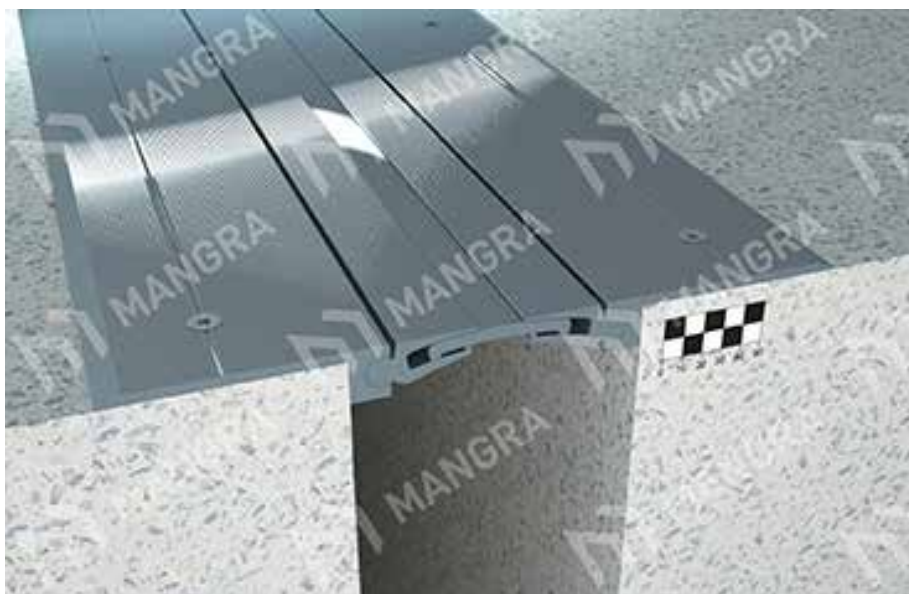


MANGRA 5510-135

Обозначение в проектах

MANGRA 5510 - 135

название серии ширина шва



Описание

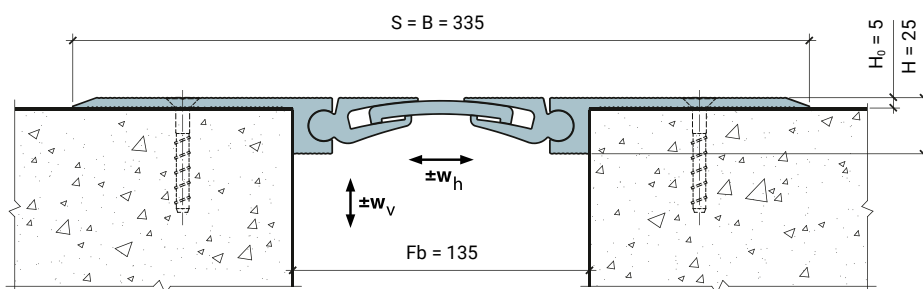
- > накладная конструкция для оформления и защиты деформационных швов;
- > чаще всего применяется в бетонных полах с упрочнённым верхним слоем и с полимерными покрытиями;
- > для швов шириной 135 мм;
- > общая компенсация горизонтальных сдвигов 40 (±20) мм;
- > общая компенсация вертикальных сдвигов 34 (±17) мм.

Особенности конструкции

- > большие допустимые нагрузки;
- > плавный переезд колёсной техники, без динамических ударов;
- > возможность замены или ремонта без демонтажа прилегающего покрытия;
- > усиленный шарнир;
- > усиленная накладная часть.

Схема монтажа

MANGRA 5510-135



Допустимые нагрузки на конструкции

Конструкция	Категория помещений / Интенсивность нагрузок	Класс нагрузки					
MANGRA 5510-135	(A, B, C, D, E)/a, F/a, G/b	a	a	a	54,6 кН	8,5 кН	-

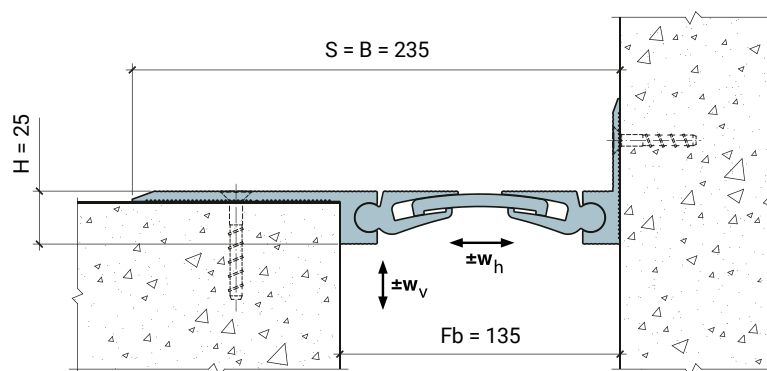
Технические данные конструкции

Конструкция	Fb (Fb _{min} – Fb _{max}), мм	w _h , мм	w _v , мм	H, мм	S, мм	B, мм
MANGRA 5510-135	135 (115–155)	40 (±20)	34 (±17)	25	≈ 335	≈ 335

Стандартная длина: 3 м.
 Материал: алюминий прессованный, термически упрочнённый.
 Цвет: натуральный алюминий.

Угловая модификация
серии

MANGRA 5510-135, Угол



Обозначение в проектах
для угловых модификаций:

MANGRA 5510 - 135, Угол

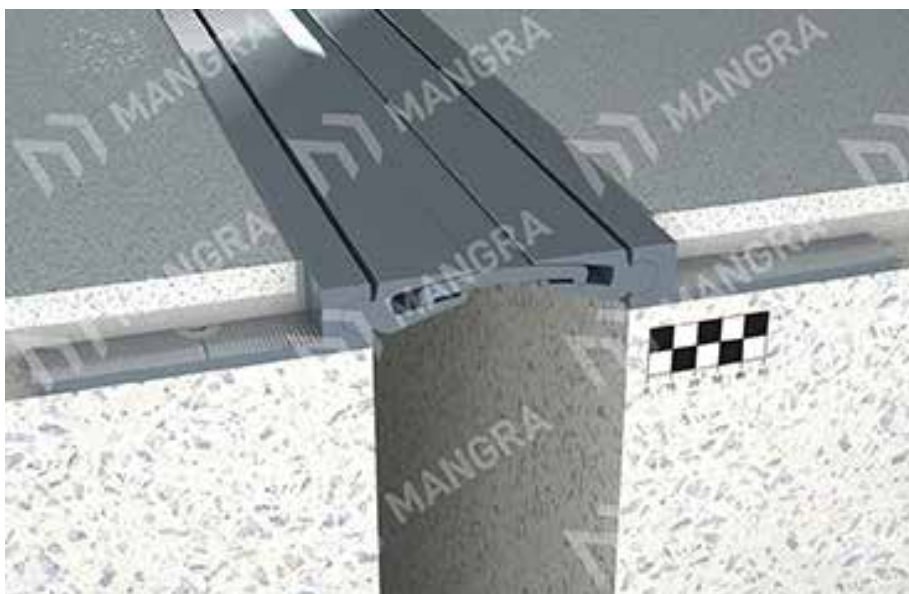
название серии	ширина шва	идентификатор для угловых серий
-------------------	---------------	------------------------------------

MANGRA 5520-100

Обозначение в проектах

MANGRA 5520 - 100, h = 25 мм

название	ширина	высота
серии	шва	конструкции



Описание

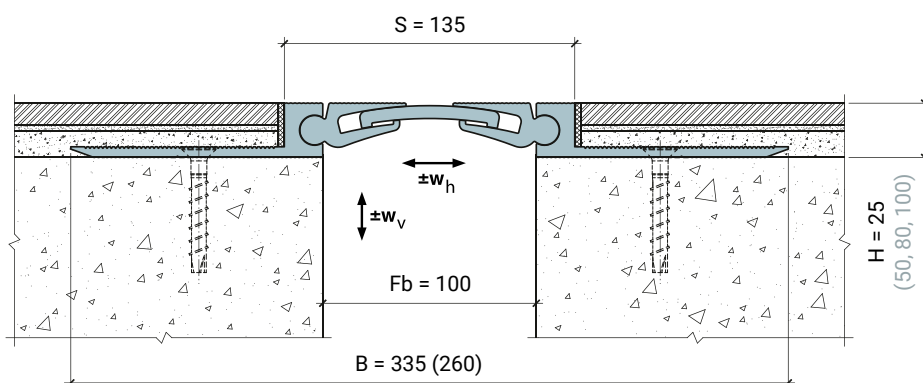
- > для швов шириной до 100 мм;
- > общая компенсация горизонтальных сдвигов 40 (±20) мм;
- > общая компенсация вертикальных сдвигов 34 (±17) мм.

Особенности конструкции

- > большие допустимые нагрузки;
- > усиленный шарнир;
- > усиленная кромка шва;
- > усиленная анкерная часть;
- > плавный переезд колёсной техники, без динамических ударов;
- > для высот 80 и 100 мм возможна комплектация дополнительными анкерными элементами.

Схема монтажа

MANGRA 5520-100, h = 25 мм



Допустимые нагрузки на конструкции

Конструкция	Категория помещений / Интенсивность нагрузок	Класс нагрузки					
MANGRA 5520-100	(A, B, C, D, E)/a, F/a, G/b	a	a	a	103,7 кН	13,0 кН	c

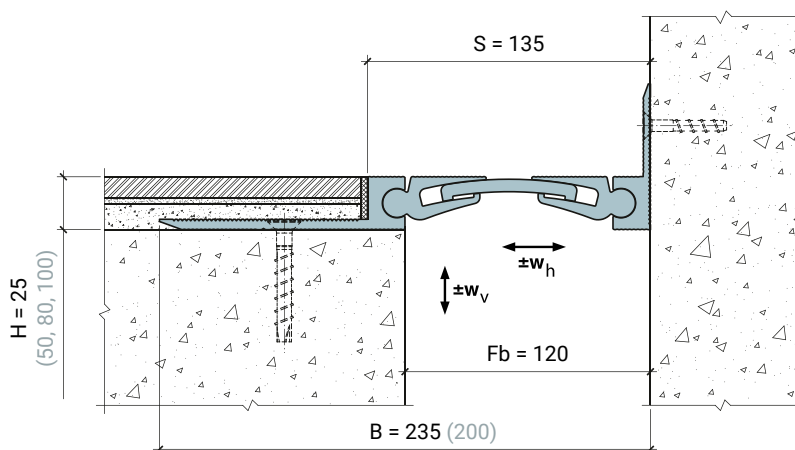
Технические данные конструкции

Конструкция	Fb (Fb _{min} – Fb _{max}), мм	w _{h'} , мм	w _{v'} , мм	H, мм	S, мм	B, мм
MANGRA 5520-100, h = 25 мм	100 (80–120)	40 (±20)	34 (±17)	25	≈ 135	≈ 335
MANGRA 5520-100, h = 50 мм	100 (80–120)	40 (±20)	34 (±17)	50	≈ 135	≈ 260
MANGRA 5520-100, h = 80 мм	100 (80–120)	40 (±20)	34 (±17)	80	≈ 135	≈ 260
MANGRA 5520-100, h = 100 мм	100 (80–120)	40 (±20)	34 (±17)	100	≈ 135	≈ 260

Стандартная длина: 3 м.
 Материал: алюминий прессованный, термически упрочнённый.
 Цвет: натуральный алюминий.

Угловая модификация серии

MANGRA 5520-100, h = 25 мм, Угол



Обозначение в проектах для угловых модификаций:

MANGRA 5520 - 100, h = 25 мм, Угол

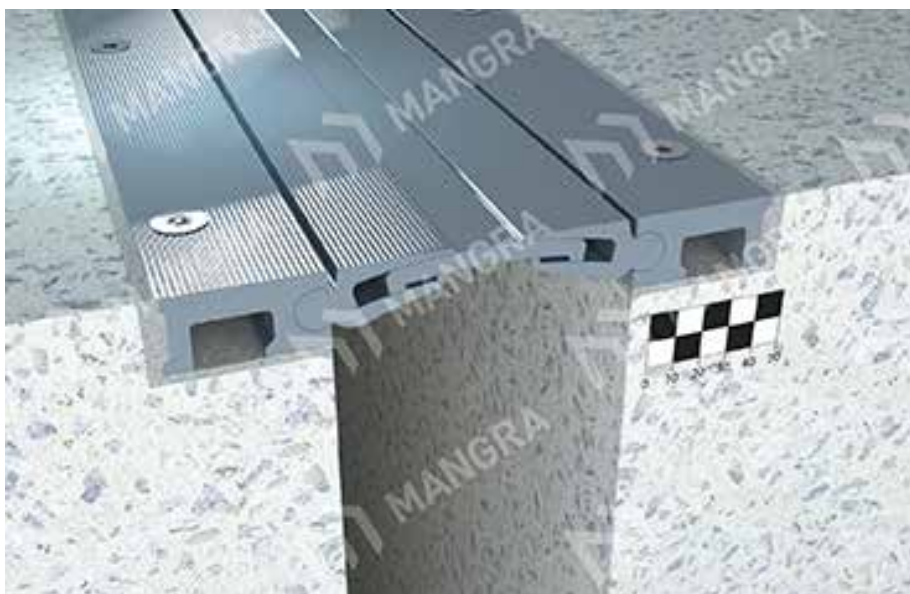
название серии	ширина шва	высота конструкции	идентификатор для угловых серий
----------------	------------	--------------------	---------------------------------

MANGRA 5530-100

Обозначение в проектах

MANGRA 5530 - 100

название	ширина
серии	шва



Описание

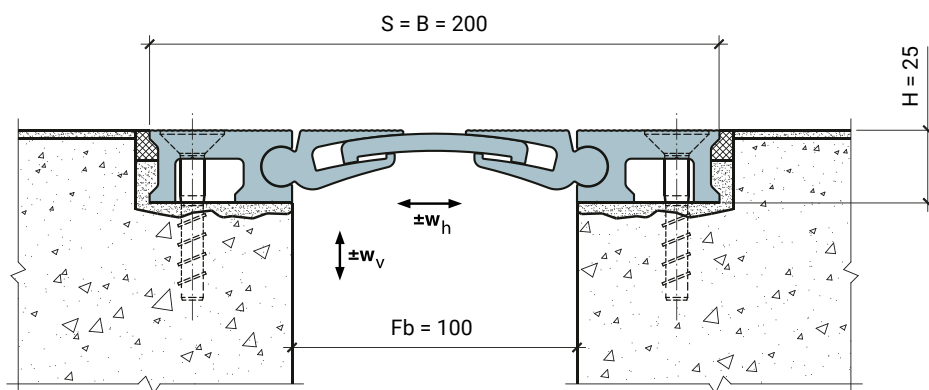
- > конструкция для оформления и защиты деформационных швов под все типы покрытия пола;
- > для швов шириной до 100 мм;
- > общая компенсация горизонтальных сдвигов 40 (±20) мм;
- > общая компенсация вертикальных сдвигов 46 (±23) мм.

Особенности конструкции

- > большие допустимые нагрузки;
- > возможность замены или ремонта без демонтажа прилегающего покрытия;
- > усиленный шарнир;
- > усиленная кромка шва;
- > усиленная анкерная часть;
- > плавный переезд колёсной техники, без динамических ударов.

Схема монтажа

MANGRA 5530-100



Допустимые нагрузки на конструкции

Конструкция	Категория помещений / Интенсивность нагрузок	Класс нагрузки					
MANGRA 5530-100	(A, B, C, D, E)/a, F/a, G/b	a	a	a	103,7 кН	13,0 кН	d

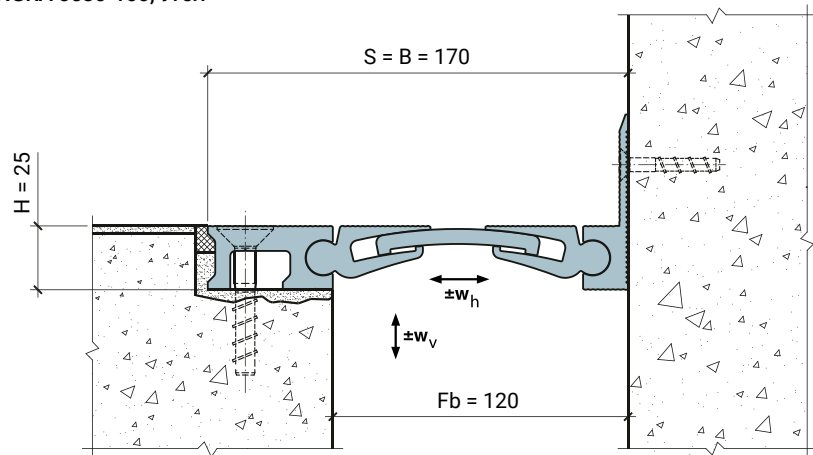
Технические данные конструкции

Конструкция	Fb (Fb _{min} – Fb _{max}), мм	w _h , мм	w _v , мм	H, мм	S, мм	B, мм
MANGRA 5530-100	100 (80–120)	40 (±20)	46 (±23)	25	≈ 200	≈ 200

Стандартная длина: 3 м.
 Материал: алюминий прессованный, термически упрочнённый.
 Цвет: натуральный алюминий.

Угловая модификация серии

MANGRA 5530-100, Угол



Обозначение в проектах для угловых модификаций:

MANGRA 5530 - 100 , Угол

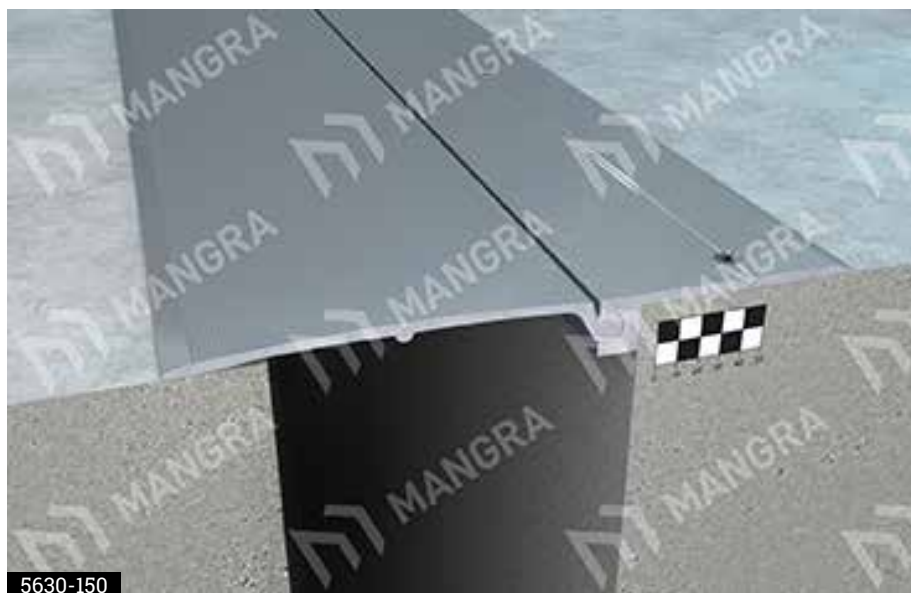
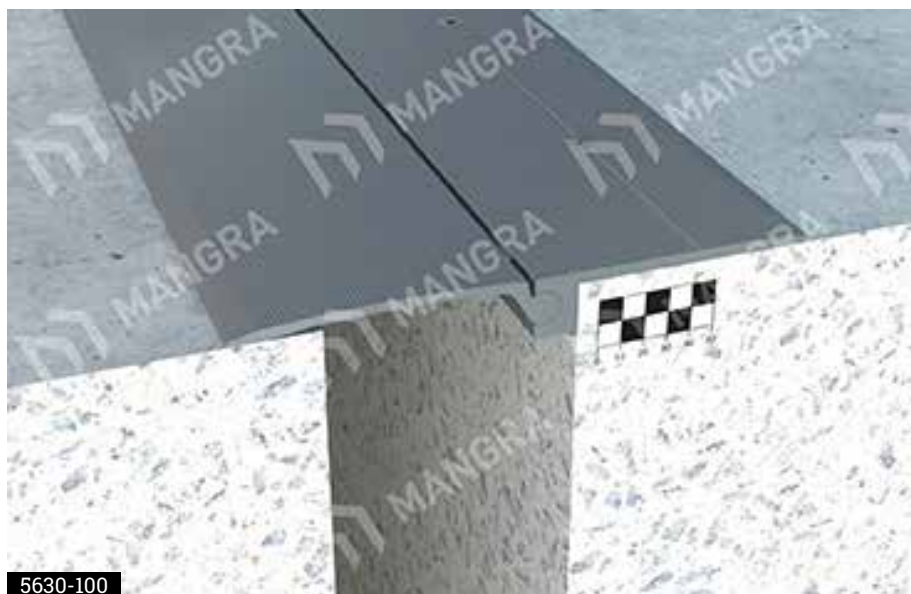
название ширины идентификатор
 серии шва для угловых серий

MANGRA 5630

Обозначение в проектах

MANGRA 5630 - 100

название серии	ширина шва
-------------------	---------------



Описание

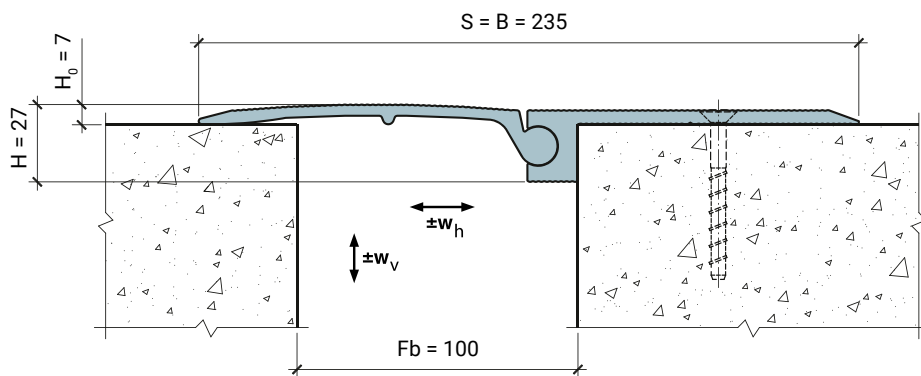
- > накладная конструкция для оформления и защиты деформационных швов;
- > для швов шириной:
 - MANGRA 5630-100 — до 100 мм;
 - MANGRA 5630-150 — до 150 мм;
- > общая компенсация горизонтальных сдвигов:
 - MANGRA 5630-100 — 60 (± 30) мм;
 - MANGRA 5630-150 — 80 (+30/-50) мм;
- > общая компенсация вертикальных сдвигов:
 - MANGRA 5630-100 — 45 (+20/-25) мм;
 - MANGRA 5630-150 — 70 (+30/-40) мм.

Особенности конструкции

- > большие компенсации сдвига;
- > усиленный шарнир;
- > усиленная накладная часть;
- > подходит для узла стыковки полов в разных уровнях;
- > не требовательна к точным размерам шва, например, к изменению ширины шва, отклонению оси шва, сколам на кромке шва;
- > возможность замены или ремонта без демонтажа прилегающего покрытия.

Схема монтажа

MANGRA 5630-100



Допустимые нагрузки на конструкции

Конструкция	Категория помещений / Интенсивность нагрузок	Класс нагрузки					
MANGRA 5630-100	(A, B, C, D, E)/a, F/c	a	a	c	14,3 кН*	3,6 кН*	-
MANGRA 5630-150	(A, B, C, D, E)/a, F/c	a	a	c	9,7 кН*	3,2 кН*	-

* Использование данного вида техники для этой серии не рекомендуется (см. подробнее в «Категория помещений / Интенсивность нагрузок»). Численные значения нагрузок в этой серии указаны для сравнения уровня несущей способности конструкции с другими сериями.

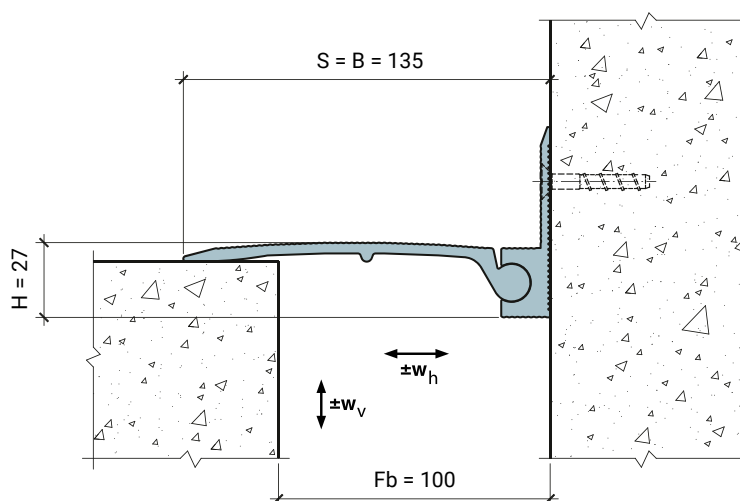
Технические данные конструкции

Конструкция	Fb (Fb _{min} – Fb _{max}), мм	w _h , мм	w _v , мм	H, мм	S, мм	B, мм
MANGRA 5630-100	100 (70–130)	60 (±30)	45 (+20/-25)	27	≈ 235	≈ 235
MANGRA 5630-150	150 (100–180)	80 (+30/-50)	70 (+30/-40)	28	≈ 285	≈ 285

Стандартная длина: 3 м.
 Материал: алюминий прессованный, термически упрочнённый.
 Цвет: натуральный алюминий.

Угловая модификация серии

MANGRA 5630-100, Угол



Обозначение в проектах для угловых модификаций:

MANGRA 5630 - 100, Угол

название ширины идентификатор
 серии шва для угловых серий

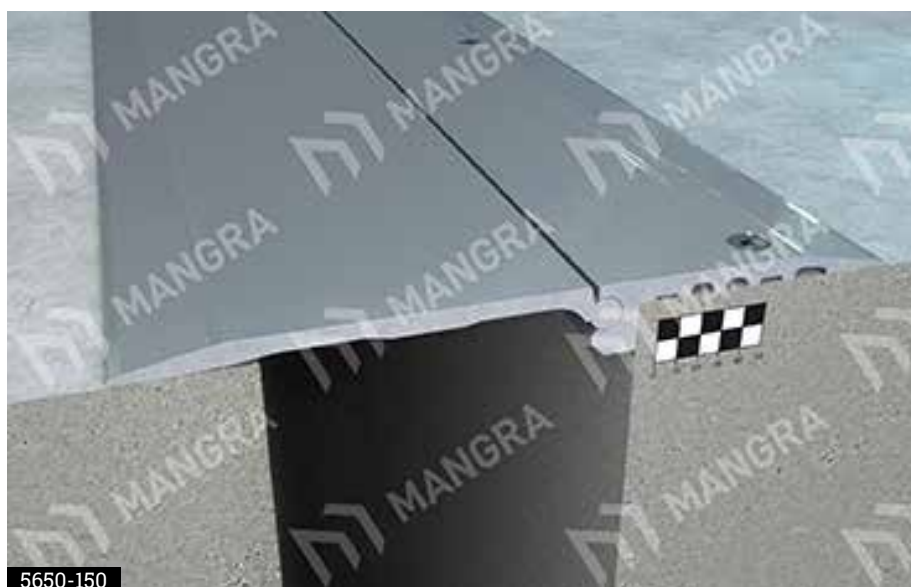
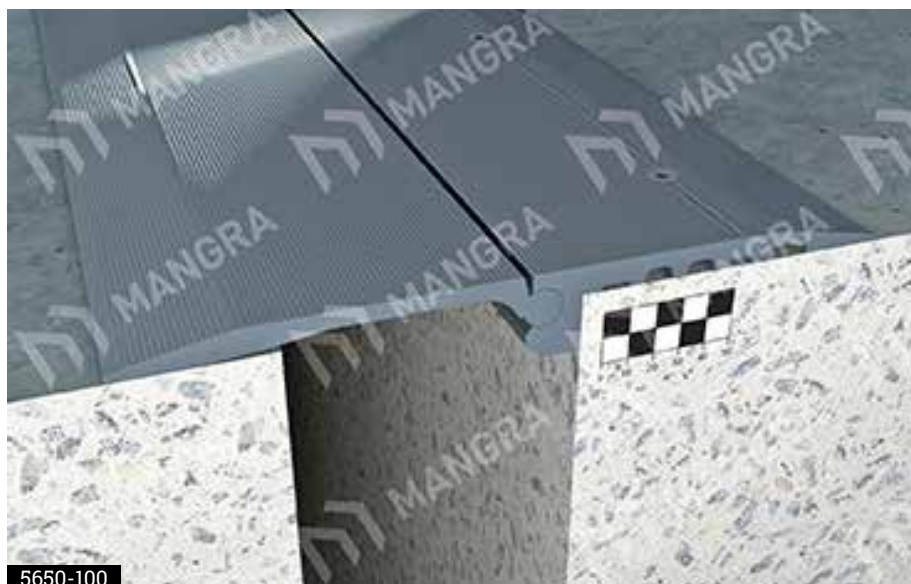
MANGRA 5650

Обозначение в проектах

MANGRA 5650 - 100

название серии

ширина шва



Описание

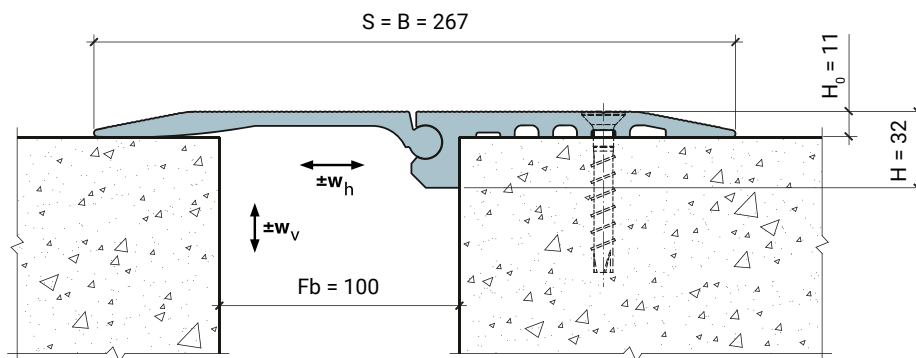
- > накладная конструкция для оформления и защиты деформационных швов как снаружи, так и внутри помещений (например, парковки, подземные гаражи, пешеходные мосты, пандусы);
- > для швов шириной:
 - MANGRA 5650-100 – до 100 мм;
 - MANGRA 5650-150 – до 150 мм;
- > общая компенсация горизонтальных сдвигов:
 - MANGRA 5650-100 – 110 (+40/-70) мм;
 - MANGRA 5650-150 – 120 (+40/-80) мм;
- > общая компенсация вертикальных сдвигов:
 - MANGRA 5650-100 – 60 (+20/-40) мм;
 - MANGRA 5650-150 – 80 (+30/-50) мм.

Особенности конструкции

- > большие допустимые нагрузки;
- > большие компенсации сдвига;
- > усиленный шарнир;
- > усиленная накладная часть;
- > подходит для узла стыковки полов в разных уровнях;
- > не требовательна к точным размерам шва, например, к изменению ширины шва, отклонению оси шва, сколам на кромке шва;
- > возможность замены или ремонта без демонтажа прилегающего покрытия.

Схема монтажа

MANGRA 5650-100



Допустимые нагрузки на конструкции

Конструкция	Категория помещений / Интенсивность нагрузок	Класс нагрузки					
MANGRA 5650-100	(A, B, C, D, E)/a, F/a, G/d	a	a	a	33,9 кН	9,2 кН	c
MANGRA 5650-150	(A, B, C, D, E)/a, F/a, G/d	a	a	a	20,3 кН	8,8 кН	d

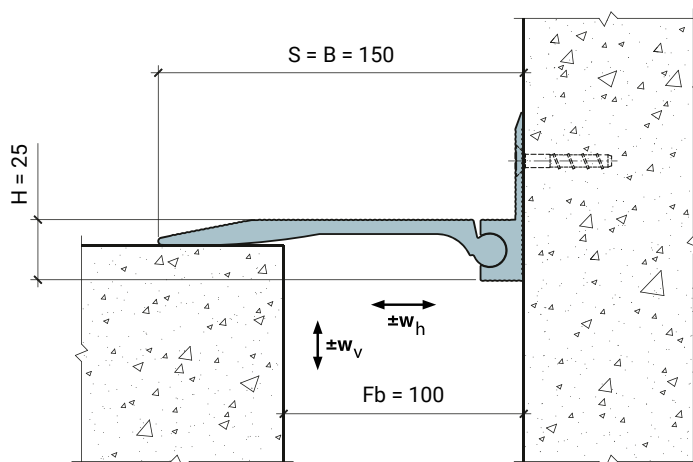
Технические данные конструкции

Конструкция	Fb (Fb _{min} – Fb _{max}), мм	w _h , мм	w _v , мм	H, мм	S, мм	B, мм
MANGRA 5650-100	100 (30–140)	110 (+40/-70)	60 (+20/-40)	32	≈ 268	≈ 268
MANGRA 5650-150	150 (70–190)	120 (+40/-80)	80 (+30/-50)	32	≈ 318	≈ 318

Стандартная длина: 3 м.
 Материал: алюминий прессованный, термически упрочнённый.
 Цвет: натуральный алюминий.

Угловая модификация серии

MANGRA 5650-100, Угол



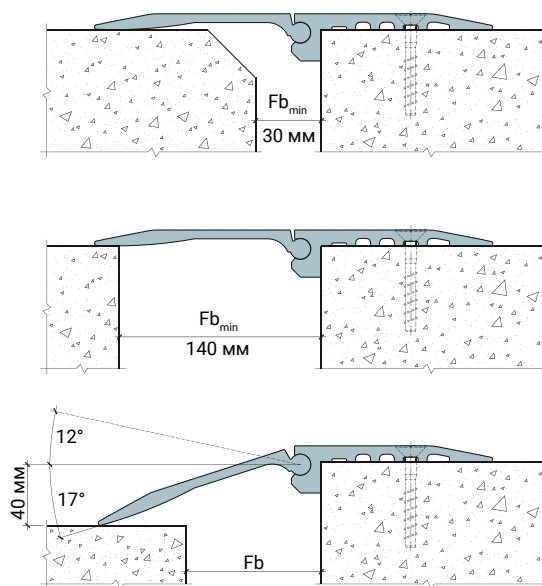
Обозначение в проектах для угловых модификаций:

MANGRA 5650 - 100 , Угол

название ширины идентификатор
 серии шва для угловых серий

Деформации

При маленькой ширине шва рекомендуется снять фаску.



MANGRA 5710

Обозначение в проектах

MANGRA 5710 - 095

название серии ширина шва



5710-095



5710-110



5710-135

Описание

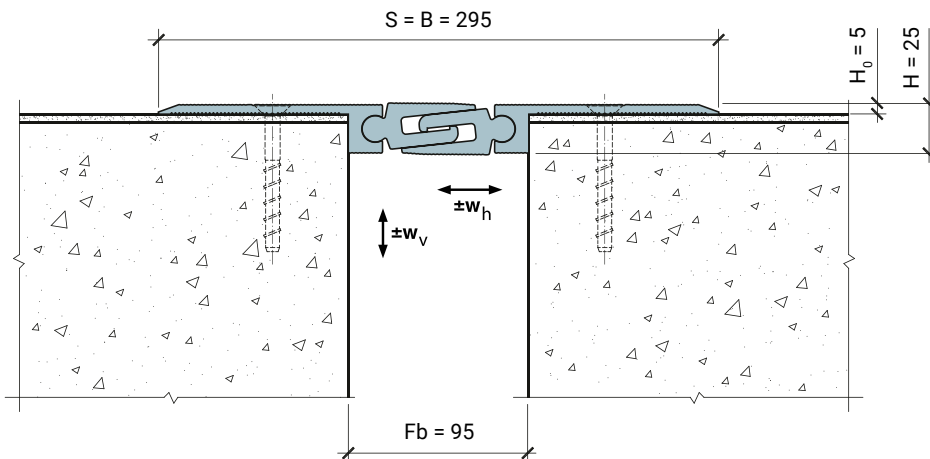
- > накладная конструкция для оформления деформационных швов под все типы покрытия пола;
- > подходит для оформления деформационных швов в фальшполах;
- > для швов шириной:
 - MANGRA 5710-095 – 95 мм;
 - MANGRA 5710-110 – 110 мм;
 - MANGRA 5710-135 – 135 мм;
- > общая компенсация горизонтальных сдвигов:
 - MANGRA 5710-095 – 21 (+12/-9) мм;
 - MANGRA 5710-110 – 31 (+17/-14) мм;
 - MANGRA 5710-135 – 41 (+21/-20) мм;
- > общая компенсация вертикальных сдвигов:
 - MANGRA 5710-095 – 36 (+23/-13) мм;
 - MANGRA 5710-110 – 43 (+26/-17) мм;
 - MANGRA 5710-135 – 57 (+32/-25) мм.

Особенности конструкции

- > большие допустимые нагрузки;
- > усиленная накладная часть (5 мм);
- > усиленный шарнир;
- > возможность замены или ремонта без демонтажа прилегающего покрытия;
- > привлекательный дизайн.

Схема монтажа

MANGRA 5710-095



Допустимые нагрузки на конструкции

Конструкция	Категория помещений / Интенсивность нагрузок	Класс нагрузки					
MANGRA 5710-095	(A, B, C, D, E)/a, F/b, G/c	a	a	a	98,0 кН	15,0 кН	c
MANGRA 5710-110	(A, B, C, D, E)/a, F/b, G/c	a	a	a	71,8 кН	12,0 кН	d
MANGRA 5710-135	(A, B, C, D, E)/a, F/b, G/d	a	a	b	58,6 кН	11,3 кН	-

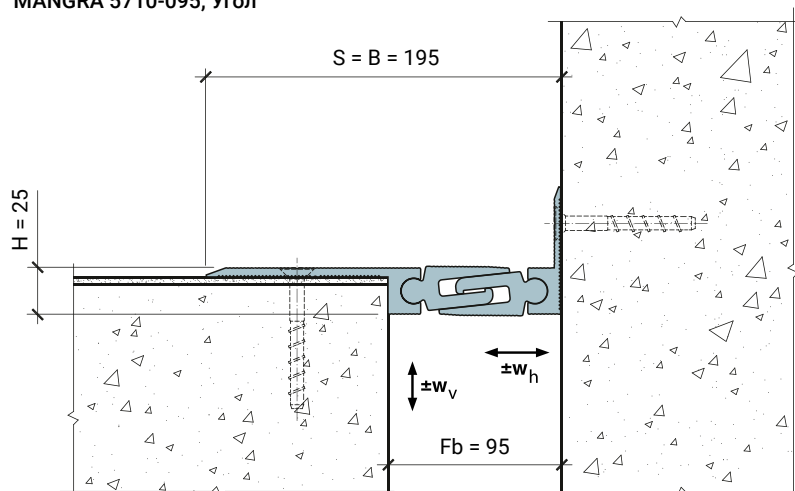
Технические данные конструкции

Конструкция	Fb (Fb _{min} – Fb _{max}), мм	w _н , мм	w _в , мм	H, мм	S, мм	B, мм
MANGRA 5710-095	95 (86–107)	21 (+12/-9)	36 (+23/-13)	25	≈ 295	≈ 295
MANGRA 5710-110	110 (96–127)	31 (+17/-14)	43 (+26/-17)	25	≈ 310	≈ 310
MANGRA 5710-135	135 (115–156)	41 (+21/-20)	57 (+32/-25)	25	≈ 335	≈ 335

Стандартная длина: 3 м.
 Материал: алюминий прессованный, термически упрочнённый.
 Цвет: натуральный алюминий.

Угловая модификация
серии

MANGRA 5710-095, Угол



Обозначение в проектах
для угловых модификаций:

MANGRA 5710 - 095, Угол

название серии	ширина шва	идентификатор для угловых серий
MANGRA 5710 - 095	95	Угол

MANGRA 5720

Обозначение в проектах

MANGRA 5720 - 060 , h = 100 мм

название	ширина	высота
серии	шва	конструкции



5720-060



5720-075



5720-100

Описание

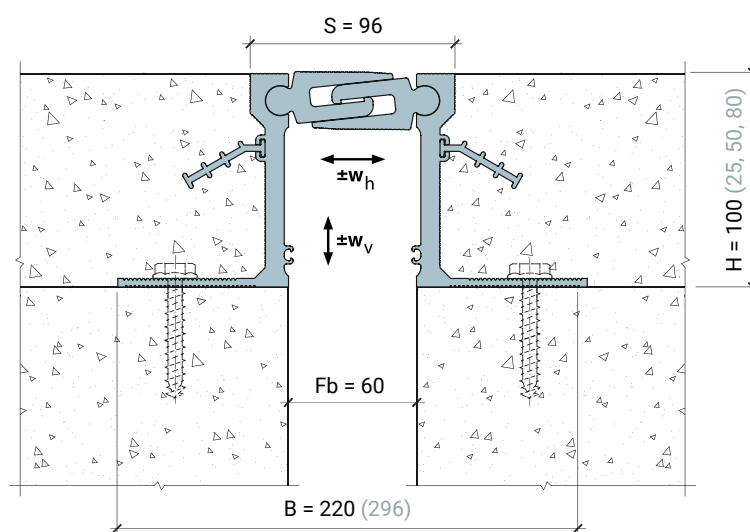
- > конструкция для оформления деформационных швов под все типы покрытия пола;
- > для швов шириной:
 - MANGRA 5720-060 – до 60 мм;
 - MANGRA 5720-075 – до 75 мм;
 - MANGRA 5720-100 – до 100 мм;
- > общая компенсация горизонтальных сдвигов:
 - MANGRA 5720-060 – 20 (±10) мм;
 - MANGRA 5720-075 – 30 (±15) мм;
 - MANGRA 5720-100 – 40 (±20) мм;
- > общая компенсация вертикальных сдвигов:
 - MANGRA 5720-060 – 36 (+23/-13) мм;
 - MANGRA 5720-075 – 43 (+26/-17) мм;
 - MANGRA 5720-100 – 57 (+32/-25) мм;
- > большие допустимые нагрузки.

Особенности конструкции

- > усиленная анкерная часть обладает большей прочностью и жёсткостью, менее восприимчива к изменению ширины шва и отклонениям шва от оси благодаря утолщению снизу;
- > усиленный шарнир, усиленная кромка шва;
- > конструкция шарнирной части менее восприимчива к динамическим ударам при проезде через шов;
- > для высот 80 и 100 мм возможна комплектация дополнительными анкерными элементами;
- > мембрана-паробарьер поставляется по дополнительному запросу и доступна для высот 50, 80 и 100 мм;
- > привлекательный дизайн.

Схема монтажа

MANGRA 5720-060, h = 100 мм



Допустимые нагрузки на конструкции

Конструкция	Категория помещений / Интенсивность нагрузок	Класс нагрузки					
MANGRA 5720-060	(A, B, C, D, E)/a, F/a, G/d	a	a	a	130,4 кН	21,5 кН	b
MANGRA 5720-075	(A, B, C, D, E)/a, F/a, G/d	a	a	a	126,1 кН	16,9 кН	b
MANGRA 5720-100	(A, B, C, D, E)/a, F/b, G/b	a	a	b	117,1 кН	18,1 кН	c

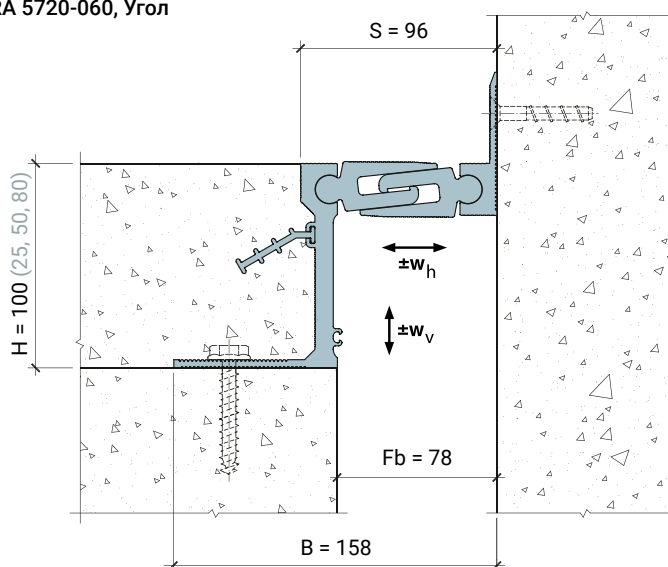
Технические данные конструкции

Конструкция	Fb (Fb _{min} – Fb _{max}), мм	w _h , мм	w _v , мм	H, мм	S, мм	B, мм
MANGRA 5720-060, h = 25 мм	60 (50–70)	20 (±10)	36 (+23/-13)	25	≈ 96	≈ 296
MANGRA 5720-060, h = 50 мм	60 (50–70)	20 (±10)	36 (+23/-13)	50	≈ 96	≈ 220
MANGRA 5720-060, h = 80 мм	60 (50–70)	20 (±10)	36 (+23/-13)	80	≈ 96	≈ 220
MANGRA 5720-060, h = 100 мм	60 (50–70)	20 (±10)	36 (+23/-13)	100	≈ 96	≈ 220
MANGRA 5720-075, h = 25 мм	75 (60–90)	30 (±15)	43 (+26/-17)	25	≈ 111	≈ 311
MANGRA 5720-075, h = 50 мм	75 (60–90)	30 (±15)	43 (+26/-17)	50	≈ 111	≈ 235
MANGRA 5720-075, h = 80 мм	75 (60–90)	30 (±15)	43 (+26/-17)	80	≈ 111	≈ 235
MANGRA 5720-075, h = 100 мм	75 (60–90)	30 (±15)	43 (+26/-17)	100	≈ 111	≈ 235
MANGRA 5720-100, h = 25 мм	100 (80–120)	40 (±20)	57 (+32/-25)	25	≈ 136	≈ 336
MANGRA 5720-100, h = 50 мм	100 (80–120)	40 (±20)	57 (+32/-25)	50	≈ 136	≈ 260
MANGRA 5720-100, h = 80 мм	100 (80–120)	40 (±20)	57 (+32/-25)	80	≈ 136	≈ 260
MANGRA 5720-100, h = 100 мм	100 (80–120)	40 (±20)	57 (+32/-25)	100	≈ 136	≈ 260

Стандартная длина: 3 м.
 Материал: алюминий прессованный, термически упрочнённый.
 Цвет: натуральный алюминий.

Угловая модификация серии

MANGRA 5720-060, Угол



Обозначение в проектах для угловых модификаций:

MANGRA 5720 - 060 , Угол

название ширина идентификатор
 серии шва для угловых серий

MANGRA 5730

Обозначение в проектах

MANGRA 5730 - 060

название	ширина
серии	шва



Описание

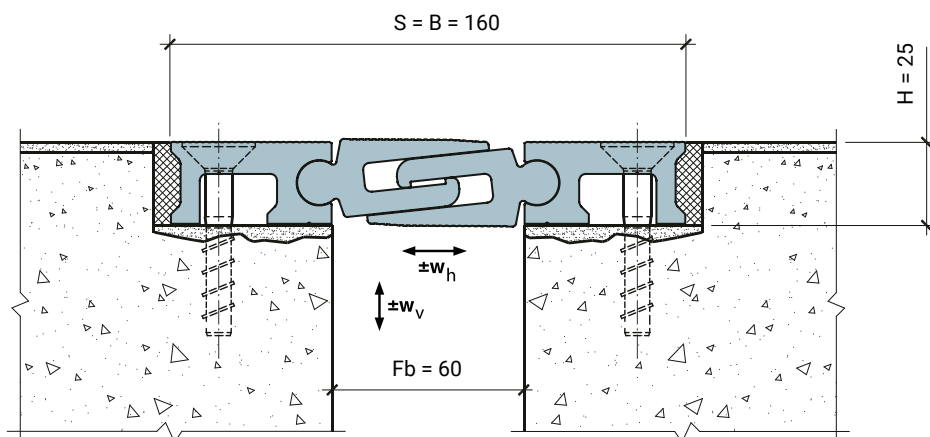
- > конструкция для оформления деформационных швов под все типы покрытия пола;
- > для швов шириной:
 - MANGRA 5730-060 – до 60 мм;
 - MANGRA 5730-075 – до 75 мм;
 - MANGRA 5730-100 – до 100 мм;
- > общая компенсация горизонтальных сдвигов:
 - MANGRA 5730-060 – 20 (±10) мм;
 - MANGRA 5730-075 – 30 (±15) мм;
 - MANGRA 5730-100 – 40 (±20) мм;
- > общая компенсация вертикальных сдвигов:
 - MANGRA 5730-060 – 36 (+23/-13) мм;
 - MANGRA 5730-075 – 43 (+26/-17) мм;
 - MANGRA 5730-100 – 57 (+32/-25) мм;

Особенности конструкции

- > большие допустимые нагрузки;
- > усиленная анкерная часть обладает большей прочностью и жёсткостью, менее восприимчива к изменению ширины шва и отклонениям шва от оси благодаря утолщению снизу;
- > усиленный шарнир, усиленная кромка шва;
- > конструкция шарнирной части менее восприимчива к динамическим ударам при проезде через шов;
- > специально разработанная анкерная часть позволяет легко и быстро установить конструкцию в полы с полимерным покрытием и упрочнителем;
- > возможность ремонта без демонтажа;
- > привлекательный дизайн.

Схема монтажа

MANGRA 5730-060



Допустимые нагрузки на конструкции

Конструкция	Категория помещений / Интенсивность нагрузок	Класс нагрузки					
MANGRA 5730-060	(A, B, C, D, E)/a, F/a, G/b	a	a	a	130,4 кН	21,5 кН	c
MANGRA 5730-075	(A, B, C, D, E)/a, F/a, G/b	a	a	a	126,1 кН	16,9 кН	c
MANGRA 5730-100	(A, B, C, D, E)/a, F/a, G/b	a	a	a	117,1 кН	18,1 кН	d

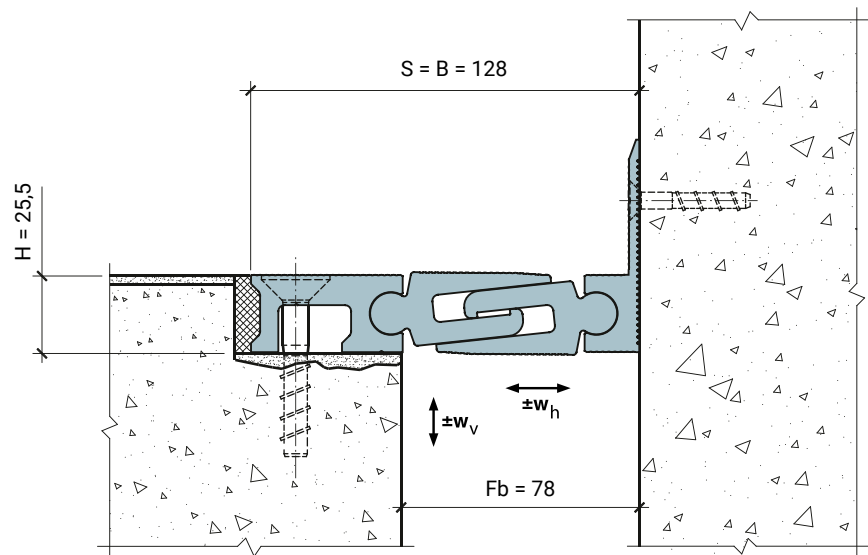
Технические данные конструкции

Конструкция	Fb (Fb _{min} – Fb _{max}), мм	w _г , мм	w _в , мм	H, мм	S, мм	B, мм
MANGRA 5730-060	60 (50–70)	20 (±10)	36 (+23/-13)	25	≈ 160	≈ 160
MANGRA 5730-075	75 (60–90)	30 (±15)	43 (+26/-17)	25	≈ 175	≈ 175
MANGRA 5730-100	100 (80–120)	40 (±20)	57 (+32/-25)	25	≈ 200	≈ 200

Стандартная длина: 3 м.
 Материал: алюминий прессованный, термически упрочнённый.
 Цвет: натуральный алюминий.

Угловая модификация
 серии

MANGRA 5730-060, h = 25.5, Угол



Обозначение в проектах
 для угловых модификаций:

MANGRA 5730 - 060 , h = 25.5 мм , Угол

название серии	ширина шва	высота конструкции	идентификатор для угловых серий
-------------------	---------------	-----------------------	------------------------------------

6

ДЕФОРМАЦИОННЫЕ ШВЫ ДЛЯ ЗАЩИТЫ ОТ ВОДЫ

СЕРИЯ 6000



MANGRA 6140

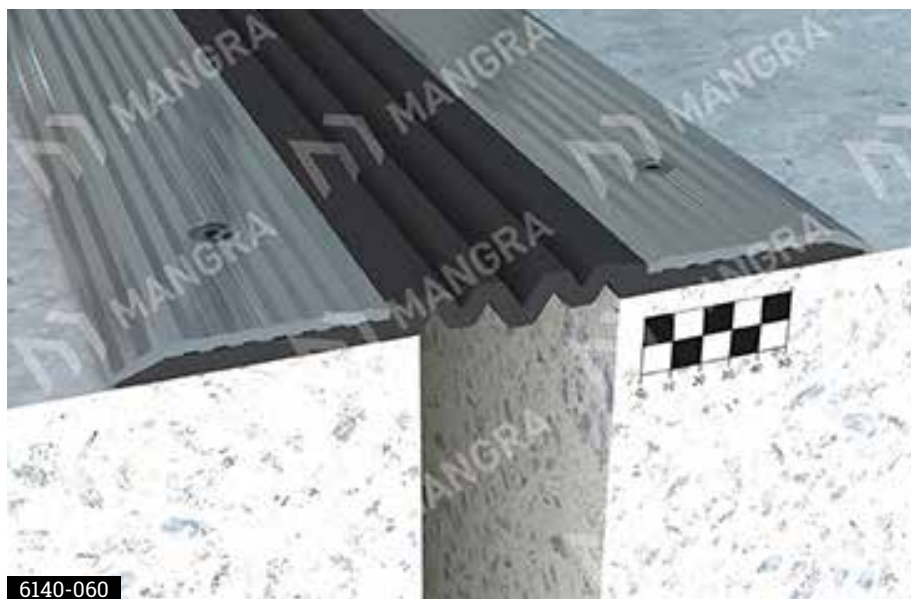
Обозначение в проектах

MANGRA 6140 - 060 / AL

название серии	ширина шва	материал накладок *
MANGRA 6140 - 060	60 мм	AL

* — материал накладок:

AL — алюминий прессованный, термически упрочненный;
ES — нержавеющая сталь.



Описание

- > конструкция для оформления деформационных швов под все типы покрытия пола;
- > для швов шириной:
 - MANGRA 6140-060 — до 60 мм;
 - MANGRA 6140-100 — до 100 мм;
- > общая компенсация горизонтальных сдвигов:
 - MANGRA 6140-060 — 35 (-15/+20) мм;
 - MANGRA 6140-100 — 45 (-20/+25) мм;
- > общая компенсация вертикальных сдвигов:
 - MANGRA 6140-060 — 20 (±10) мм;
 - MANGRA 6140-100 — 30 (±15) мм.

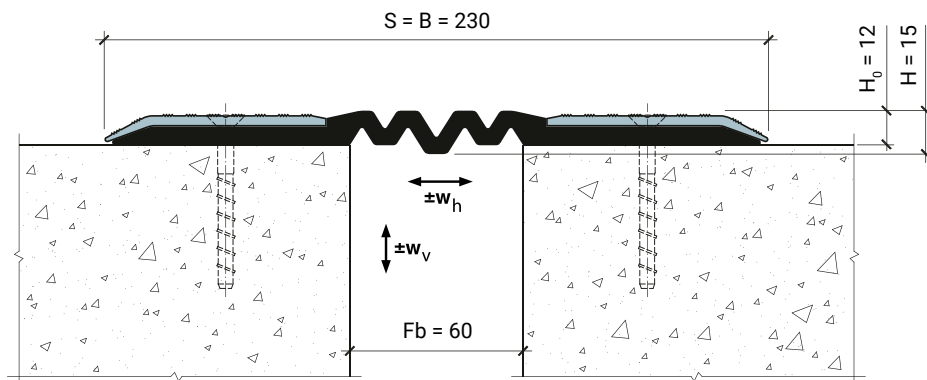
Особенности конструкции

- > возможность изготовления водонепроницаемых узлов соединений на объекте, без применения дорогостоящего оборудования;
- > возможность изготовления внутренних и наружных углов без применения сварочного оборудования (при наличии фасок на углах);
- > не требовательна к ровной кромке шва;
- > возможность быстрой замены или ремонта без демонтажа прилегающего покрытия;
- > для защиты от воды;
- > стойкая к воздействию бензина, битума, масел, ультрафиолетового излучения, низких температур и т.д. (по дополнительному согласованию);

- > накладки могут быть изготовлены из разных материалов (алюминий, сталь, нержавеющая сталь);
- > легко устанавливается;
- > часто устанавливается одновременно на пол, стены и потолок для получения замкнутого контура.

Схема монтажа

MANGRA 6140-060 / AL



Допустимые нагрузки на конструкции

Конструкция	Категория помещений / Интенсивность нагрузок	Класс нагрузки					
MANGRA 6140-060	(A, B, C, D, E)/a, F/b	a	a	b	d	-	d
MANGRA 6140-100	(A, B, C, D, E)/a, F/b	a	a	b	d	-	d

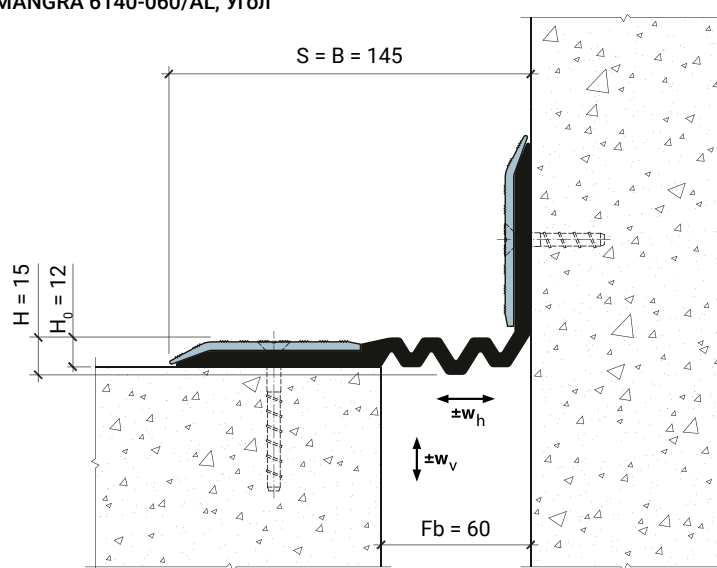
Технические данные конструкции

Конструкция	Fb (Fb _{min} - Fb _{max}), мм	w _н , мм	w _в , мм	H, мм	S, мм	B, мм	Материал накладок
MANGRA 6140-060 / AL	60 (45-80)	35 (-15/+20)	20 (±10)	15	≈ 230	≈ 230	алюминий прессованный, термически упрочнённый
MANGRA 6140-060 / ES	60 (45-80)	35 (-15/+20)	20 (±10)	15	≈ 230	≈ 230	нержавеющая сталь марки AISI 430 или AISI 304
MANGRA 6140-100 / AL	100 (80-125)	45 (-20/+25)	30 (±15)	16	≈ 270	≈ 270	алюминий прессованный термически упрочнённый
MANGRA 6140-100 / ES	100 (80-125)	45 (-20/+25)	30 (±15)	16	≈ 270	≈ 270	нержавеющая сталь марки AISI 430 или AISI 304

Стандартная длина: алюминиевые накладки – 3 м, нержавеющие накладки – 2 м, эластичная вставка – 18 м.
 Материал вставки: Mangraflex® P, Mangraflex® T.
 Цвет вставки: чёрный.

Угловая модификация
серии

MANGRA 6140-060/AL, Угол



Обозначение в проектах
для угловых модификаций:

MANGRA 6140 - 060 / AL , Угол

название серии	ширина шва	материал накладок	идентификатор для угловых серий
MANGRA 6140 - 060 / AL	060	AL	Угол

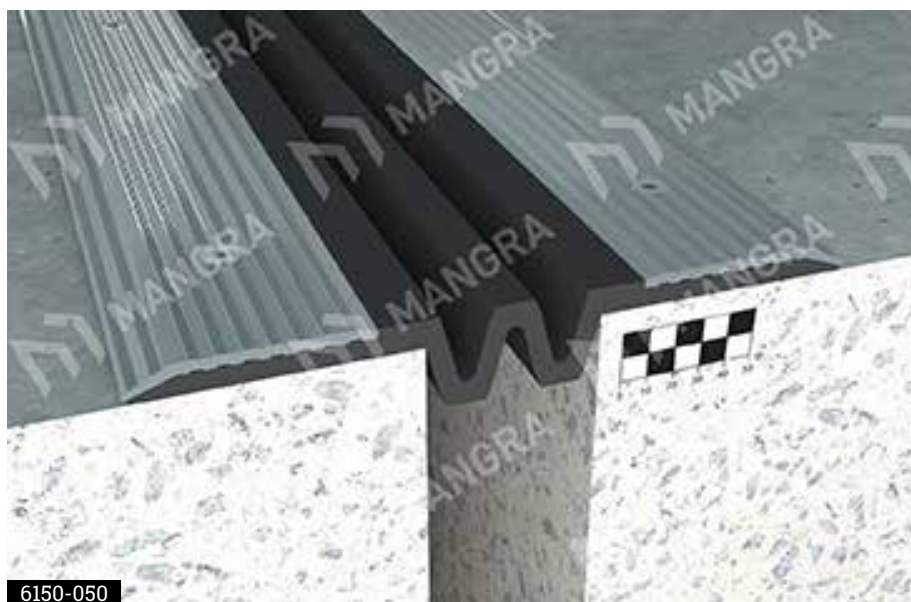
MANGRA 6150

Обозначение в проектах

MANGRA 6150 - 030 / AL

название серии	ширина шва	материал накладок*
----------------	------------	--------------------

* — материал накладок:
 AL — алюминий прессованный, термически упрочненный;
 ES — нержавеющая сталь.



Описание

- > конструкция для оформления и защиты швов на стадионах, в паркингах многоуровневых подземных и наземных парковок и т. п.;
- > для швов шириной:
 - MANGRA 6150-030 — 30 мм;
 - MANGRA 6150-050 — 50 мм;
- > общая компенсация горизонтальных сдвигов:
 - MANGRA 6150-030 — 40 (-15/+25) мм;
 - MANGRA 6150-050 — 55 (-20/+35) мм;
- > общая компенсация вертикальных сдвигов:
 - MANGRA 6150-030 — 40 (±20) мм;
 - MANGRA 6150-050 — 60 (±30) мм.

Особенности конструкции

- > возможность изготовления водонепроницаемых узлов соединений на объекте, без применения дорогостоящего оборудования;
- > возможность изготовления внутренних и наружных углов без применения сварочного оборудования (при наличии фасок на углах);
- > не требовательна к ровной кромке шва;
- > возможность быстрой замены или ремонта без демонтажа прилегающего покрытия;
- > стойкая к воздействию бензина, битума, масел, ультрафиолетового излучения, низких температур и т. д. (по дополнительному согласованию);

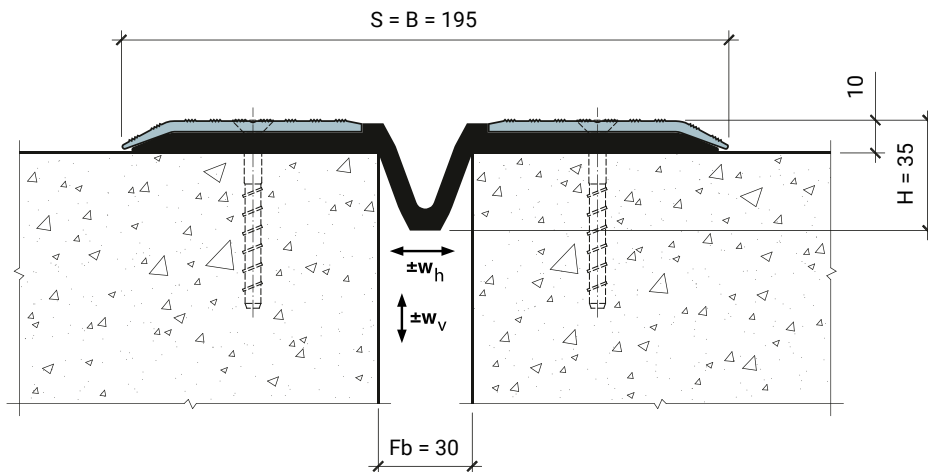
Особенности конструкции

- > для защиты от воды**;
- > накладки могут быть изготовлены из разных материалов (алюминий, сталь, нержавеющая сталь);
- > легко устанавливается;
- > часто устанавливается одновременно на пол, стены и потолок для получения замкнутого контура.

** — для увеличения гидроизоляционных свойств конструкции проконсультируйтесь с техническими специалистами MANGRA.

Схема монтажа

MANGRA 6150-030 / AL



Допустимые нагрузки на конструкции

Конструкция	Категория помещений / Интенсивность нагрузок	Класс нагрузки					
MANGRA 6150-030	(A, B, C, D, E)/a, F/b	a	a	b	d	–	d
MANGRA 6150-050	(A, B, C, D, E)/a, F/b	a	b	b	d	–	d

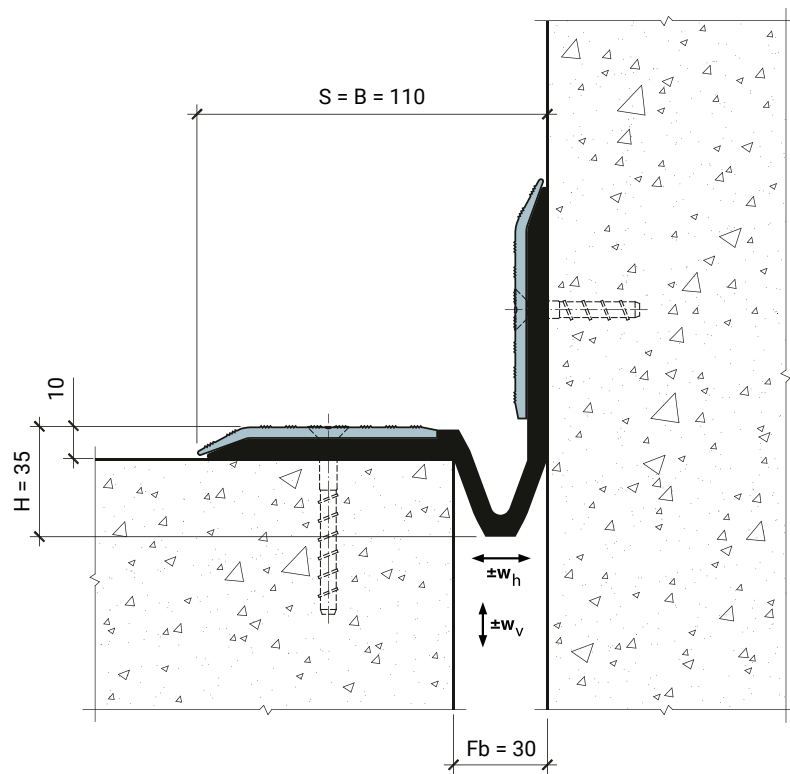
Технические данные конструкции

Конструкция	Fb (Fb _{min} – Fb _{max}), мм	w _h , мм	w _v , мм	H, мм	S, мм	B, мм	Материал накладок
MANGRA 6150-030 / AL	30 (15–55)	40 (-15/+25)	40 (±20)	35	≈ 195	≈ 195	алюминий прессованный, термически упрочнённый
MANGRA 6150-030 / ES	30 (15–55)	40 (-15/+25)	40 (±20)	35	≈ 195	≈ 195	нержавеющая сталь марки AISI 430 или AISI 304
MANGRA 6150-050 / AL	50 (30–85)	55 (-20/+35)	60 (±30)	35	≈ 235	≈ 235	алюминий прессованный, термически упрочнённый
MANGRA 6150-050 / ES	50 (30–85)	55 (-20/+35)	60 (±30)	35	≈ 235	≈ 235	нержавеющая сталь марки AISI 430 или AISI 304

Стандартная длина: алюминиевые накладки – 3 м, стальные накладки – 2 м, эластичная вставка – 18 м.
 Материал вставки: Mangraflex® P, Mangraflex® T.
 Цвет вставки: чёрный.

Угловая модификация
серии

MANGRA 6150-030/AL, Угол



Обозначение в проектах
для угловых модификаций:

MANGRA 6150 - 030 / AL , Угол

название серии	ширина шва	материал накладок	идентификатор для угловых серий

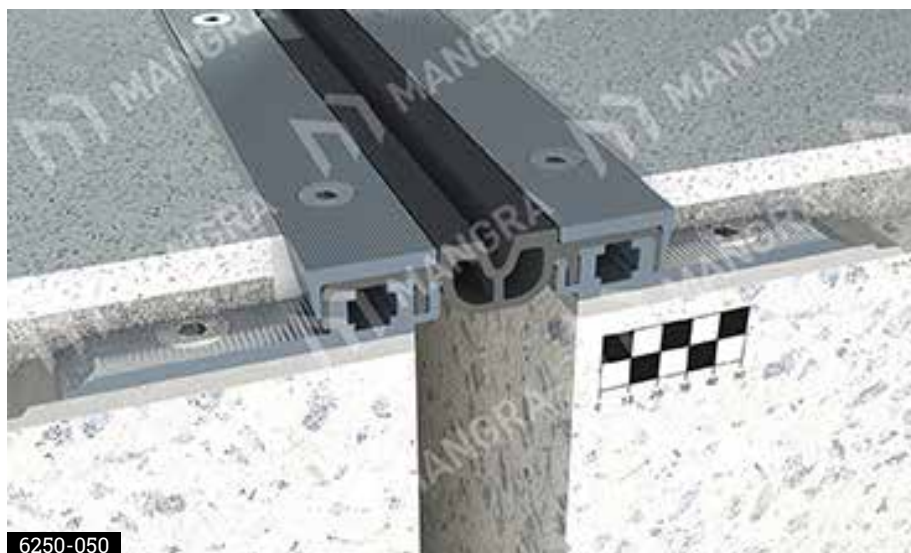
MANGRA 6250-050 MANGRA 6250-080

Обозначение в проектах

MANGRA 6250 - 050

название серии

ширина шва



Описание

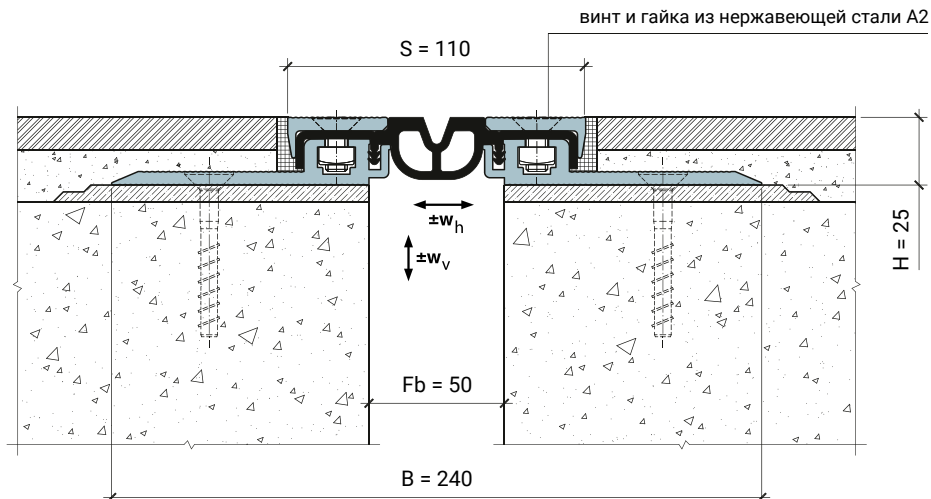
- > конструкция для оформления и защиты деформационных швов в торговых комплексах, больницах, гостиницах, помещениях с мокрыми процессами;
- > также применяется для оформления и защиты швов в производственных помещениях и паркингах;
- > для швов шириной:
 - MANGRA 6250-050 – до 50 мм;
 - MANGRA 6250-080 – 80 мм;
- > общая компенсация горизонтальных сдвигов:
 - MANGRA 6250-050 – 40 (± 20) мм;
 - MANGRA 6250-080 – 60 (± 30) мм;
- > общая компенсация вертикальных сдвигов:
 - MANGRA 6250-050 – 20 (± 10) мм;
 - MANGRA 6250-080 – 30 (± 15) мм.

Особенности конструкции

- > эффективно защищает деформационные швы от протечек, происходящих в процессе уборки поломоечными машинами;
- > комплектуется винтами и гайками из нержавеющей стали A2 для сборки конструкции;
- > заменяемая вставка;
- > легко ремонтируется благодаря открытому доступу к крепежу верхней накладки;
- > по дополнительному согласованию поставляется с накладками из нержавеющей стали для применения на улице или в агрессивной среде;
- > стойкая к воздействию бензина, битума, масел, ультрафиолетового излучения, низких температур и т. д. (по дополнительному согласованию).

Схема монтажа

MANGRA 6250-050



Допустимые нагрузки на конструкции

Конструкция	Категория помещений / Интенсивность нагрузок	Класс нагрузки					
MANGRA 6250-050	(A, B, C, D, E)/a, F/a, G/c	a	a	a	c	-	d
MANGRA 6250-080	(A, B, C, D, E)/a, F/a	a	a	a	d	-	d

Технические данные конструкции

Конструкция	Fb (Fb _{min} – Fb _{max}), мм	w _г , мм	w _в , мм	H, мм	S, мм	B, мм
MANGRA 6250-050	50 (30–70)	40 (±20)	20 (±10)	25	≈ 110	≈ 240
MANGRA 6250-080	80 (50–110)	60 (±30)	30 (±15)	25	≈ 140	≈ 270

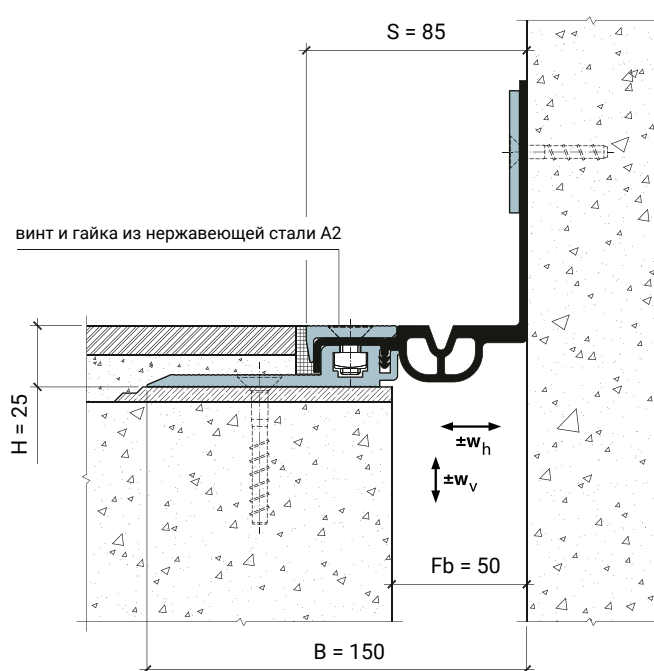
Стандартная длина: 3 м.

Материал: алюминий прессованный, термически упрочнённый; Mangraflex® P; Mangraflex® T.

Цвет вставки: черный.

Угловая модификация
серии

MANGRA 6250-050, h = 50 мм, Угол



Обозначение в проектах
для угловых модификаций:

MANGRA 6250 - 050 , h = 25 мм , Угол

название серии	ширина шва	высота конструкции	идентификатор для угловых серий
-------------------	---------------	-----------------------	------------------------------------

MANGRA 6250-070 MANGRA 6250-100

Обозначение в проектах

MANGRA 6250 - 070, h = 50 мм

название серии	ширина шва	высота конструкции



6250-070



6250-100

Описание

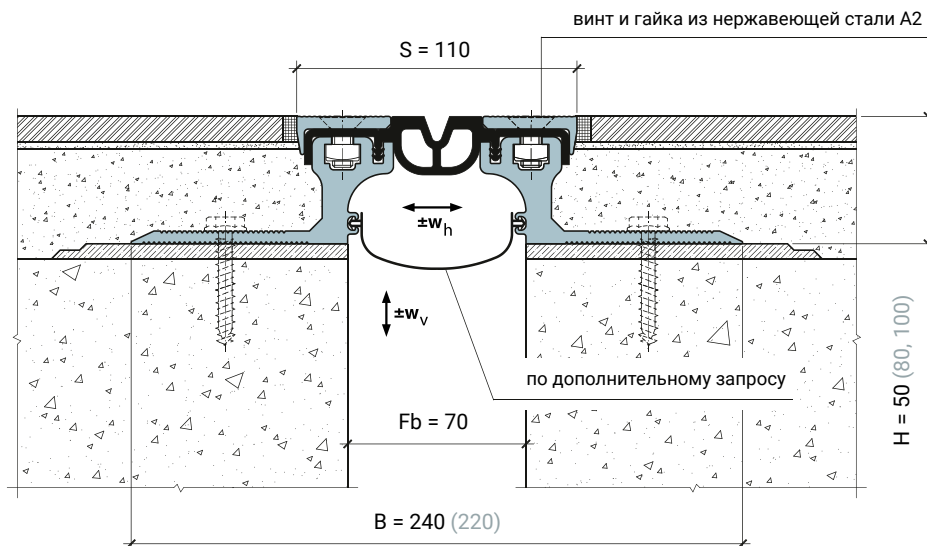
- > конструкция для оформления и защиты деформационных швов в торговых комплексах, больницах, гостиницах, помещениях с мокрыми процессами;
- > также применяется для оформления и защиты швов в производственных помещениях и паркингах;
- > для швов шириной:
 - MANGRA 6250-070 – до 70 мм;
 - MANGRA 6250-100 – до 100 мм;
- > общая компенсация горизонтальных сдвигов:
 - MANGRA 6250-070 – 40 (±20) мм;
 - MANGRA 6250-100 – 60 (±30) мм;
- > общая компенсация вертикальных сдвигов:
 - MANGRA 6250-070 – 20 (±10) мм;
 - MANGRA 6250-100 – 30 (±15) мм.

Особенности конструкции

- > эффективно защищает деформационные швы от протечек, происходящих в процессе уборки поломоечными машинами;
- > комплектуется винтами и гайками из нержавеющей стали А2 для сборки конструкции;
- > заменяемая вставка;
- > легко ремонтируется благодаря открытому доступу к крепежу верхней накладки;
- > по дополнительному согласованию поставляется с накладками из нержавеющей стали для применения на улице или в агрессивной среде;
- > стойкая к воздействию бензина, битума, масел, ультрафиолетового излучения, низких температур и т. д. (по дополнительному согласованию).

Схема монтажа

MANGRA 6250-070, h = 50 мм



Допустимые нагрузки на конструкции

Конструкция	Категория помещений / Интенсивность нагрузок	Класс нагрузки					
MANGRA 6250-070	(A, B, C, D, E)/a, F/a, G/c	a	a	a	d	-	c
MANGRA 6250-100	(A, B, C, D, E)/a, F/a	a	a	a	d	-	c

Технические данные конструкции

Конструкция	Fb (Fb _{min} – Fb _{max}), мм	w _н , мм	w _в , мм	H, мм	S, мм	B, мм
MANGRA 6250-070, h = 50 мм	70 (50–90)	40 (±20)	20 (±10)	50	≈ 110	≈ 240
MANGRA 6250-070, h = 80 мм	70 (50–90)	40 (±20)	20 (±10)	80	≈ 110	≈ 220
MANGRA 6250-070, h = 100 мм	70 (50–90)	40 (±20)	20 (±10)	100	≈ 110	≈ 220
MANGRA 6250-100, h = 50 мм	100 (70–130)	60 (±30)	30 (±15)	50	≈ 140	≈ 270
MANGRA 6250-100, h = 80 мм	100 (70–130)	60 (±30)	30 (±15)	80	≈ 140	≈ 250
MANGRA 6250-100, h = 100 мм	100 (70–130)	60 (±30)	30 (±15)	100	≈ 140	≈ 250

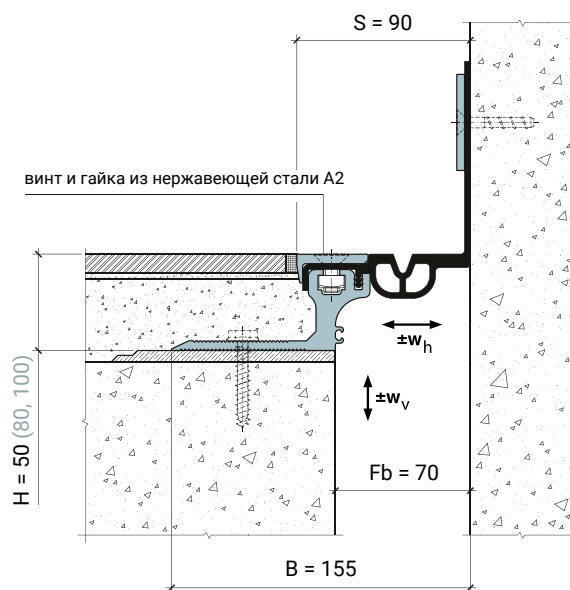
Стандартная длина: 3 м.

Материал: алюминий прессованный, термически упрочнённый; Mangraflex® P; Mangraflex® T

Цвет вставки: черный.

Угловая модификация
серии

MANGRA 6250-070, h = 50 мм, Угол



Обозначение в проектах
для угловых модификаций:

MANGRA 6250 - 070 , h = 50 мм , Угол

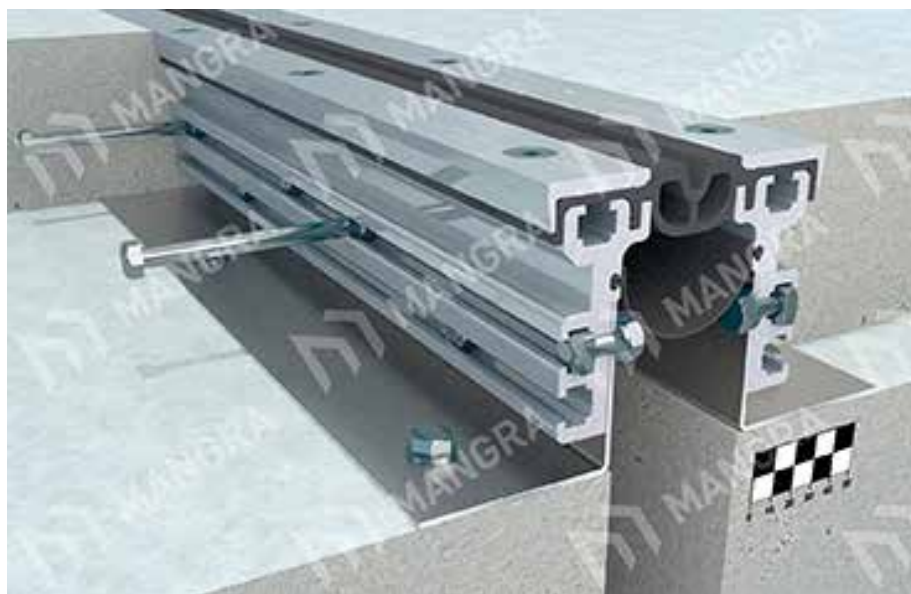
название серии	ширина шва	высота конструкции	идентификатор для угловых серий
MANGRA 6250 - 070	70	50	Угол

MANGRA 6270-060

Обозначение в проектах

MANGRA 6270 - 060 , h = 100 мм

название серии	ширина шва	высота конструкции
-------------------	---------------	-----------------------



Описание

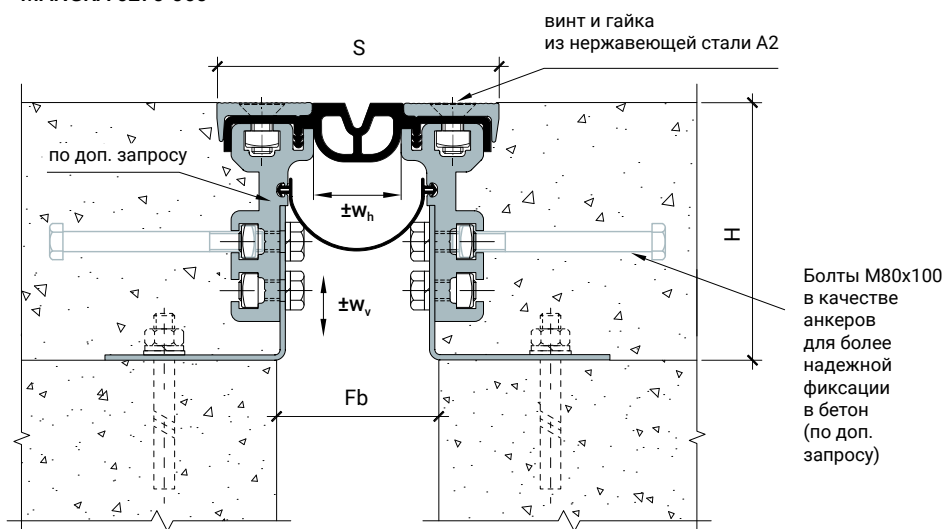
- > конструкция для оформления и защиты деформационных швов в паркингах торговых комплексов, жилых комплексов, больниц, гостиниц и помещениях с мокрыми процессами;
- > для швов шириной до 60 мм;
- > общая компенсация горизонтальных сдвигов 40 (±20) мм;
- > общая компенсация вертикальных сдвигов 20 (±10) мм.

Особенности конструкции

- > эффективно защищает деформационные швы от протечек;
- > комплектуется винтами и гайками из нержавеющей стали A2 для сборки конструкции;
- > заменяемая вставка;
- > легко ремонтируется благодаря открытому доступу к крепежу верхней накладки;
- > стандартно комплектуется алюминиевыми накладками толщиной 5 мм;
- > может поставляться с накладками из нержавеющей стали для применения на улице, в паркингах и в местах с агрессивной средой;
- > стойкая к воздействию бензина, битума, масел, ультрафиолетового излучения, низких температур и т. д. (по дополнительному согласованию).

Схема монтажа

MANGRA 6270-060



Допустимые нагрузки на конструкции

Конструкция	Категория помещений / Интенсивность нагрузок	Класс нагрузки					
							
MANGRA 6270-060	(A, B, C, D, E)/a, F/a	a	a	a	d	-	c

Технические данные конструкции

Конструкция	Fb (Fb _{min} – Fb _{max}), мм	w _р , мм	w _в , мм	H, мм	S, мм
MANGRA 6270-060, h = 100 мм	60 (40–80)	40 (±20)	20 (±10)	100	≈ 110
MANGRA 6270-060, h = 120 мм	60 (40–80)	40 (±20)	20 (±10)	120	≈ 110
MANGRA 6270-060, h = 150 мм	60 (40–80)	40 (±20)	20 (±10)	150	≈ 110
MANGRA 6270-060, h = 180 мм	60 (40–80)	40 (±20)	20 (±10)	180	≈ 110
MANGRA 6270-060, h = 200 мм	60 (40–80)	40 (±20)	20 (±10)	200	≈ 110
MANGRA 6270-060, h = H* мм	60 (40–80)	40 (±20)	20 (±10)	90-300*	≈ 110

Стандартная длина: 3 м.

Материал: алюминий прессованный; конструкционная сталь с горячим цинкованием; Mangraflex® P; Mangraflex® T.

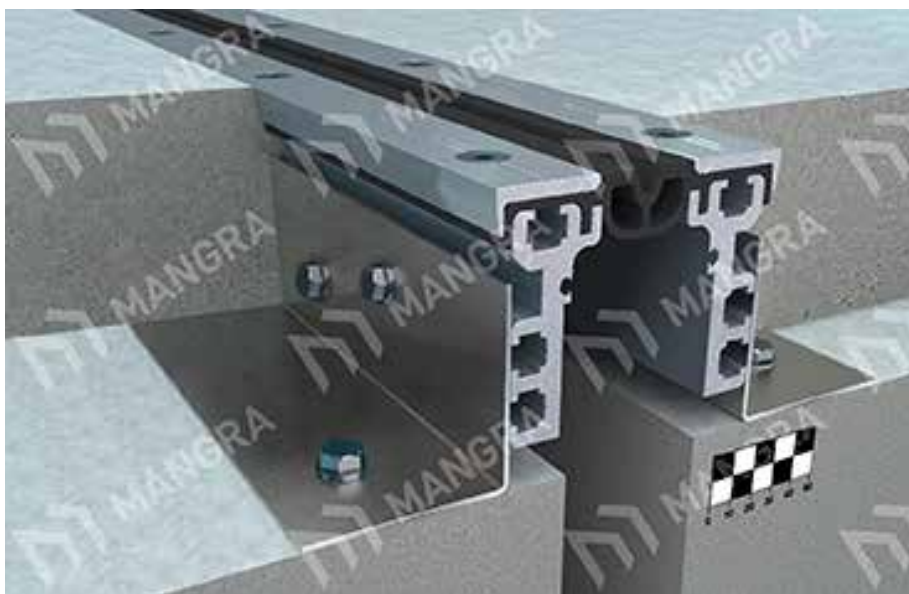
Цвет вставки: чёрный.

MANGRA 6275-100

Обозначение в проектах

MANGRA 6275 - 100, h = 95 мм

название серии	ширина шва	высота конструкции
-------------------	---------------	-----------------------



Описание

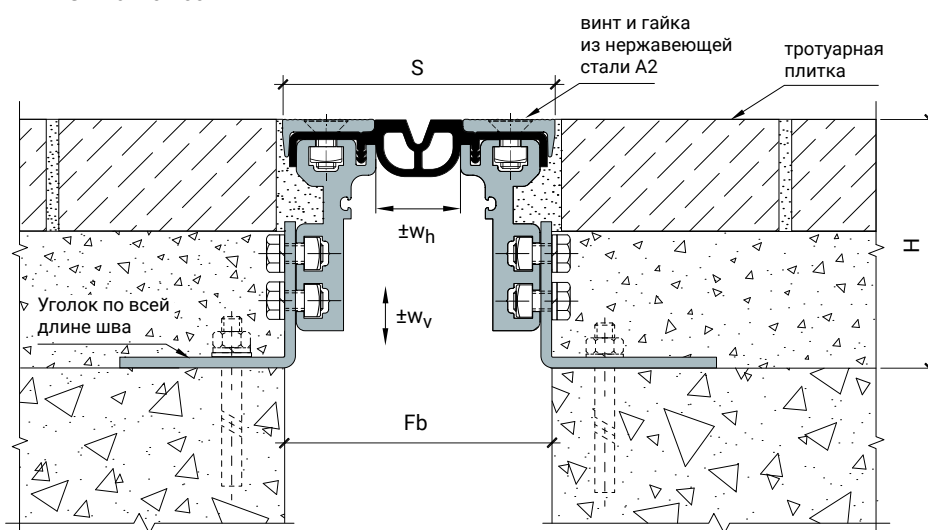
- > конструкция для оформления и защиты деформационных швов в паркингах торговых комплексов, жилых комплексов, больниц и помещениях с мокрыми процессами;
- > также применяется для оформления и защиты швов в производственных помещениях;
- > для швов шириной до 100 мм;
- > общая компенсация горизонтальных сдвигов 40 (±20) мм;
- > общая компенсация вертикальных сдвигов 20 (±10) мм.

Особенности конструкции

- > эффективно защищает деформационные швы от протечек;
- > комплектуется винтами и гайками из нержавеющей стали A2 для сборки конструкции;
- > заменяемая вставка;
- > легко ремонтируется благодаря открытому доступу к крепежу верхней накладки;
- > стандартно комплектуется алюминиевыми накладками толщиной 5 мм;
- > может поставляться с накладками из нержавеющей стали для применения на улице, в паркингах и местах с агрессивной средой;
- > стойкая к воздействию бензина, битума, масел, ультрафиолетового излучения, низких температур и т. д. (по дополнительному согласованию).

Схема монтажа

MANGRA 6275-100



Допустимые нагрузки на конструкции

Конструкция	Категория помещений / Интенсивность нагрузок	Класс нагрузки					
							
MANGRA 6275-100	(A, B, C, D, E)/a, F/a	a	a	a	d	–	c

Технические данные конструкции

Конструкция	Fb (Fb _{min} – Fb _{max}), мм	w _h , мм	w _v , мм	H, мм	S, мм
MANGRA 6275-100, h = 95 мм	100 (80–120)	40 (±20)	20 (±10)	95	≈ 110
MANGRA 6275-100, h = 115 мм	100 (80–120)	40 (±20)	20 (±10)	115	≈ 110
MANGRA 6275-100, h = 145 мм	100 (80–120)	40 (±20)	20 (±10)	145	≈ 110

Стандартная длина: 3 м.

Материал: алюминий прессованный; конструкционная сталь с горячим цинкованием; Mangraflex® P; Mangraflex® T.

Цвет вставки: чёрный.

MANGRA 6280-100

Обозначение в проектах

MANGRA 6280 - 100, h = 100 мм

название серии	ширина шва	высота конструкции
-------------------	---------------	-----------------------



Описание

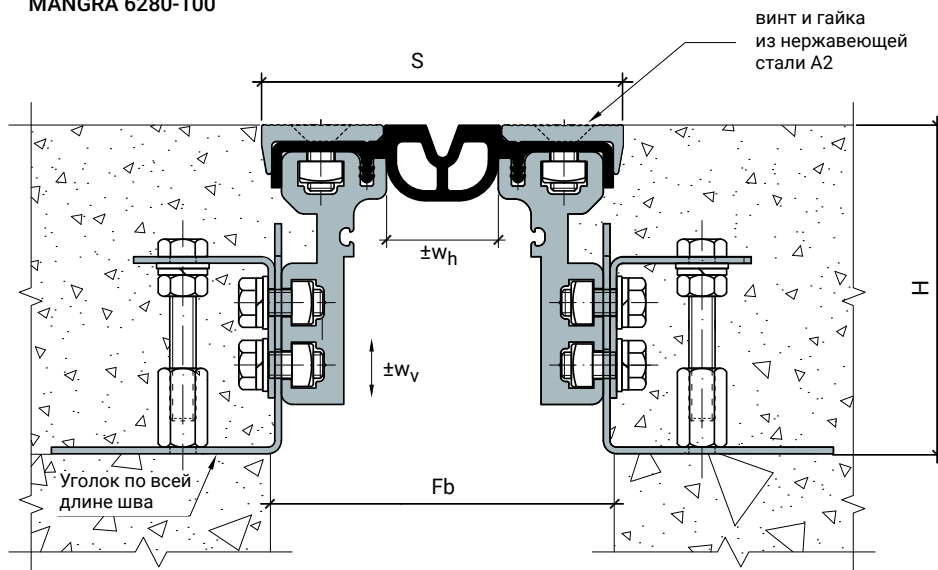
- > конструкция для оформления и защиты деформационных швов в паркингах торговых комплексов, жилых комплексов, больниц и помещениях с мокрыми процессами;
- > также применяется для оформления и защиты швов в производственных помещениях;
- > для швов шириной до 100 мм;
- > общая компенсация горизонтальных сдвигов 40 (±20) мм;
- > общая компенсация вертикальных сдвигов 20 (±10) мм.

Особенности конструкции

- > конструкция с регулируемой высотой: диапазон регулировки 20 мм (±10мм от базовой высоты);
- > эффективно защищает деформационные швы от протечек;
- > комплектуется винтами и гайками из нержавеющей стали A2 для сборки конструкции;
- > заменяемая вставка;
- > легко ремонтируется благодаря открытому доступу к крепежу верхней накладки;
- > стандартно комплектуется алюминиевыми накладками толщиной 5 мм;
- > может поставляться с накладками из нержавеющей стали для применения на улице, в паркингах и местах с агрессивной средой;
- > стойкая к воздействию бензина, битума, масел, ультрафиолетового излучения, низких температур и т. д. (по дополнительному согласованию).

Схема монтажа

MANGRA 6280-100



Допустимые нагрузки на конструкции

Конструкция	Категория помещений / Интенсивность нагрузок	Класс нагрузки					
							
MANGRA 6280-100	(A, B, C, D, E)/a, F/a	a	a	a	d	–	c

Технические данные конструкции

Конструкция	Fb (Fb _{min} – Fb _{max}), мм	w _н , мм	w _г , мм	H, мм	S, мм
MANGRA 6280-100, h = 100 (90–110) мм	100 (80–120)	40 (±20)	20 (±10)	100 (90–110)*	≈ 110
MANGRA 6280-100, h = 120 (110–130) мм	100 (80–120)	40 (±20)	20 (±10)	120 (110–130)*	≈ 110
MANGRA 6280-100, h = 150 (140–160) мм	100 (80–120)	40 (±20)	20 (±10)	150 (140–160)*	≈ 110
MANGRA 6280-100, h = 180 (170–190) мм	100 (80–120)	40 (±20)	20 (±10)	180 (170–190)*	≈ 110
MANGRA 6280-100, h = 200 (190–210) мм	100 (80–120)	40 (±20)	20 (±10)	200 (190–210)*	≈ 110

Стандартная длина: 3 м.

Материал: алюминий прессованный; конструкционная сталь с горячим цинкованием; Mangraflex® P; Mangraflex® T.

Цвет вставки: чёрный.

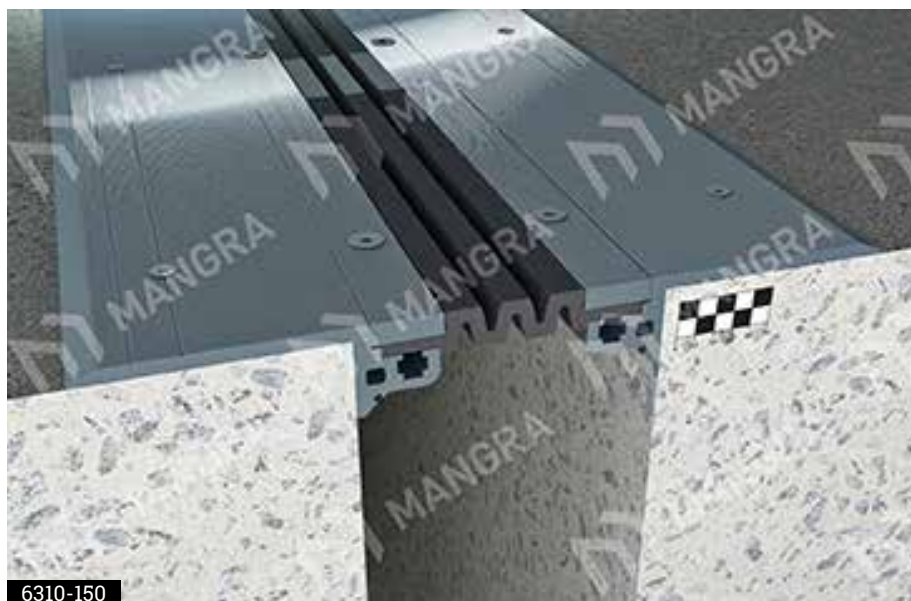
* Высота конструкции регулируемая, диапазон – 20 мм.

MANGRA 6310

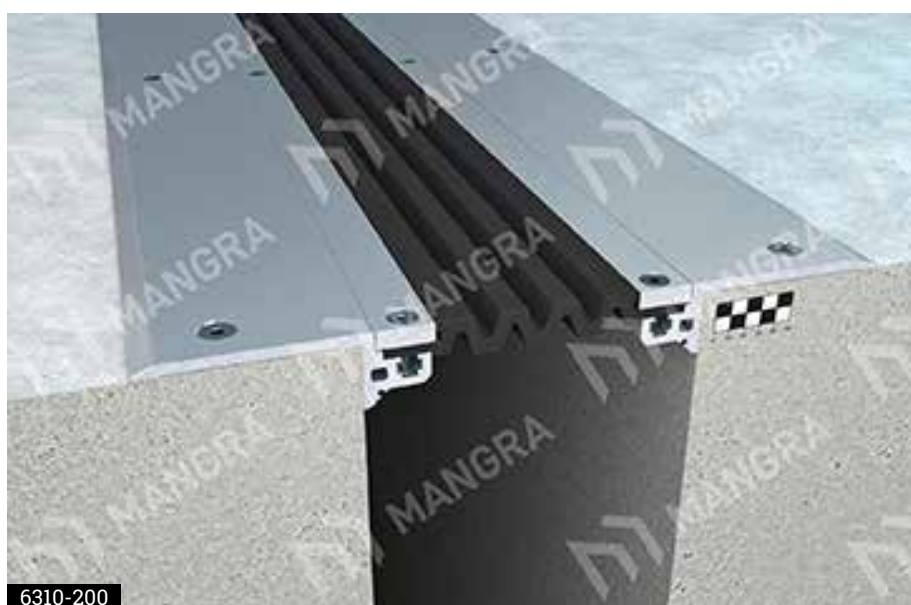
Обозначение в проектах

MANGRA 6310 - 150

название серии	ширина шва
-------------------	---------------



6310-150



6310-200

Описание

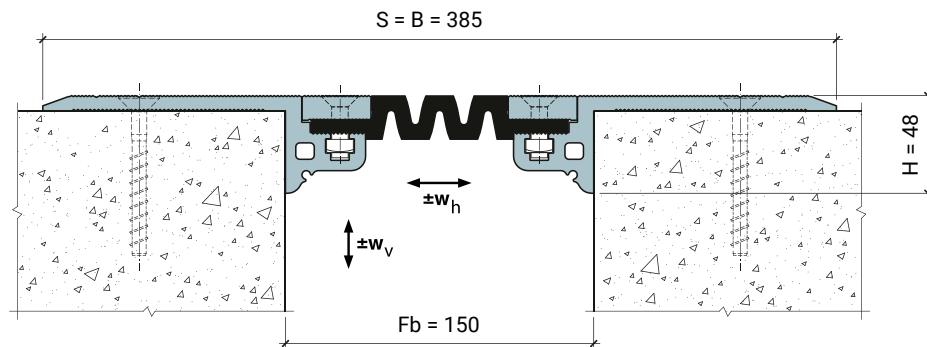
- > накладная конструкция для оформления и защиты деформационных швов как снаружи, так и внутри помещений (например, парковки, подземные гаражи, пешеходные мосты, пандусы);
- > для швов шириной:
 - MANGRA 6310-150 – 150 мм;
 - MANGRA 6310-200 – 200 мм;
- > общая компенсация горизонтальных сдвигов:
 - MANGRA 6310-150 – 40 (±20) мм;
 - MANGRA 6310-200 – 60 (±30) мм;
- > общая компенсация вертикальных сдвигов:
 - MANGRA 6310-150 – 30 (±15) мм;
 - MANGRA 6310-200 – 40 (±20) мм.

Особенности конструкции

- > большие допустимые нагрузки;
- > большие компенсации сдвига;
- > усиленная накладная часть;
- > возможность замены или ремонта без демонтажа прилегающего покрытия;
- > имеет условную водонепроницаемость, т. е. при использовании дополнительных мероприятий для повышения водонепроницаемости защищает шов от протечек (не предназначена для установки в швах с давлением воды).

Схема монтажа

MANGRA 6310-150



Допустимые нагрузки на конструкции

Конструкция	Категория помещений / Интенсивность нагрузок	Класс нагрузки					
MANGRA 6310-150	(A, B, C, D, E)/a, F/a	a	a	a	d	-	d
MANGRA 6310-200	(A, B, C, D, E)/a, F/b	a	a	b	-	-	d

Технические данные конструкции

Конструкция	Fb (Fb _{min} – Fb _{max}), мм	W _h , мм	W _v , мм	H, мм	S, мм	B, мм
MANGRA 6310-150	150 (130–170)	40 (±20)	30 (±15)	48	≈ 385	≈ 385
MANGRA 6310-200	200 (170–230)	60 (±30)	40 (±20)	48	≈ 435	≈ 435

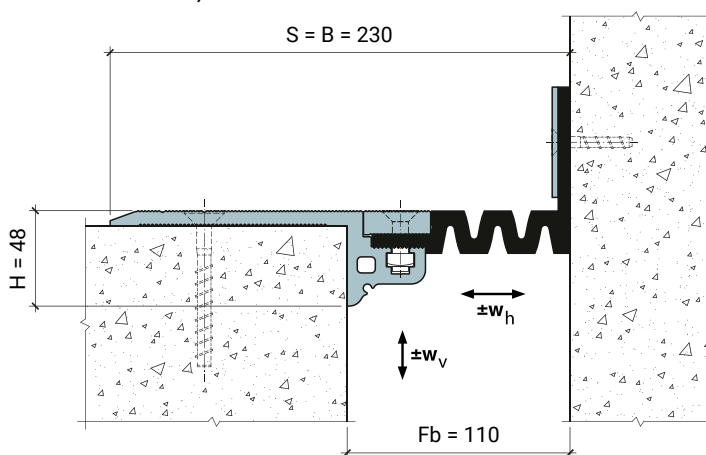
Стандартная длина: 3 м.

Материал: алюминий прессованный, термически упрочненный; Mangraflex® P; Mangraflex® T.

Цвет: натуральный алюминий.

Угловая модификация серии

MANGRA 6310-150, Угол



Обозначение в проектах для угловых модификаций:

MANGRA 6310 - 150, Угол

название ширины идентификатор
серии шва для угловых серий

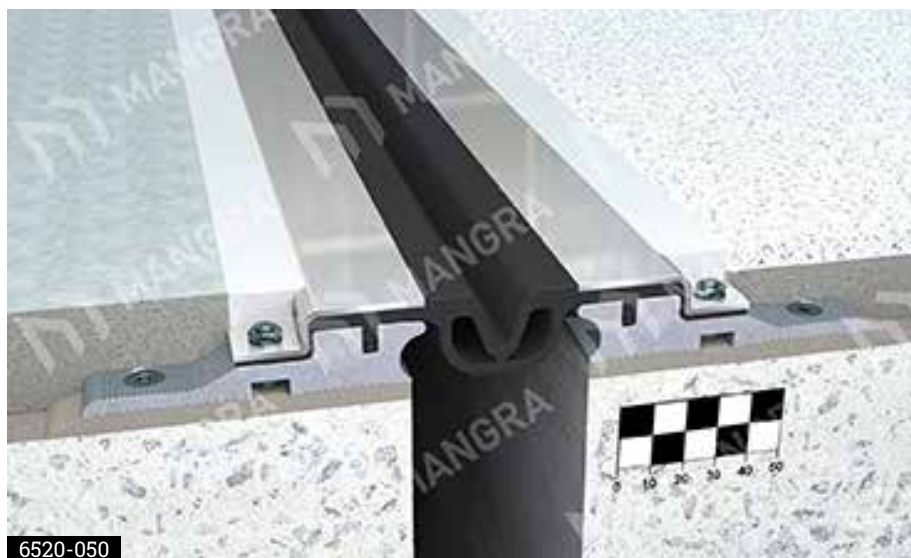
MANGRA 6520

Обозначение в проектах

MANGRA 6520 - 050

название серии

ширина шва



Описание

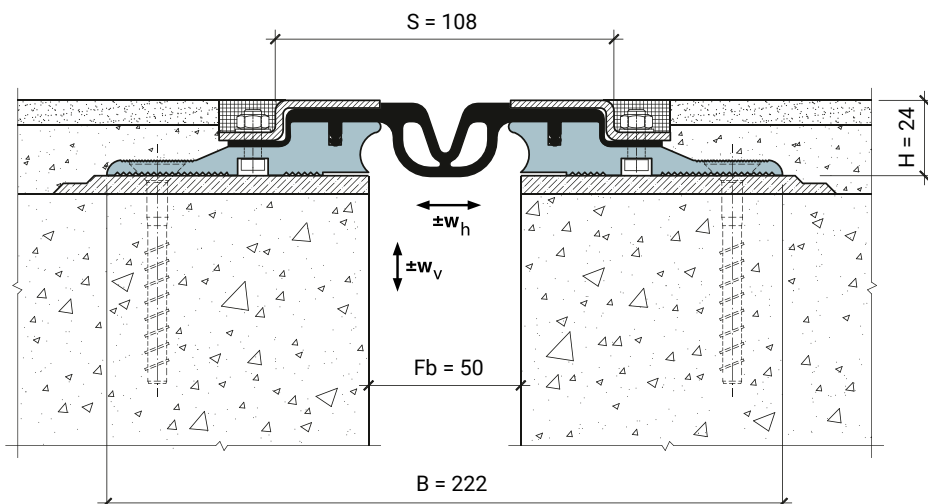
- > конструкция для оформления и защиты деформационных швов как снаружи, так и внутри помещений (например, парковки, подземные гаражи, пешеходные мосты, пандусы);
- > для швов шириной:
 - MANGRA 6520-050 – до 50 мм;
 - MANGRA 6520-080 – 80 мм;
- > общая компенсация горизонтальных сдвигов:
 - MANGRA 6520-050 – 40 (± 20) мм;
 - MANGRA 6520-080 – 50 (± 25) мм;
- > общая компенсация вертикальных сдвигов 30 (± 15) мм.

Особенности конструкции





- > возможность изготовления водонепроницаемых узлов соединений на объекте, без применения дорогостоящего оборудования;
- > большие горизонтальные и вертикальные деформации;
- > стойкая к воздействию бензина, битума, масел, ультрафиолетового излучения, низких температур и т. д. (по дополнительному согласованию);
- > возможность поставки готовых сложных соединений, изготовленных на нашем заводе;
- > использование накладок из нержавеющей стали увеличивает срок службы и стойкость к агрессивной среде;
- > возможна поставка с накладкой из нержавеющей стали AISI 304 с декоративной шлифованной поверхностью;
- > при необходимости, возможна поставка с накладкой из нержавеющей стали AISI 430, для удешевления конструкции (внимание: имеет меньшую коррозионную стойкость по сравнению с AISI 304) или AISI 316 с более высокой коррозионной стойкостью.

Схема монтажа

MANGRA 6520-050



Допустимые нагрузки на конструкции

Конструкция	Категория помещений / Интенсивность нагрузок	Класс нагрузки					
							
MANGRA 6520-050	(A, B, C, D, E)/a, F/a, G/c	a	a	a	c	–	c
MANGRA 6520-080	(A, B, C, D, E)/a, F/a	a	a	a	d	–	c

Технические данные конструкции

Конструкция	Fb (Fb _{min} – Fb _{max}), мм	w _h , мм	w _v , мм	H, мм	S, мм	B, мм
MANGRA 6520-050	50 (30–70)	40 (±20)	30 (±15)	24	≈ 108	≈ 222
MANGRA 6520-080	80 (55–105)	50 (±25)	30 (±15)	25	≈ 138	≈ 252

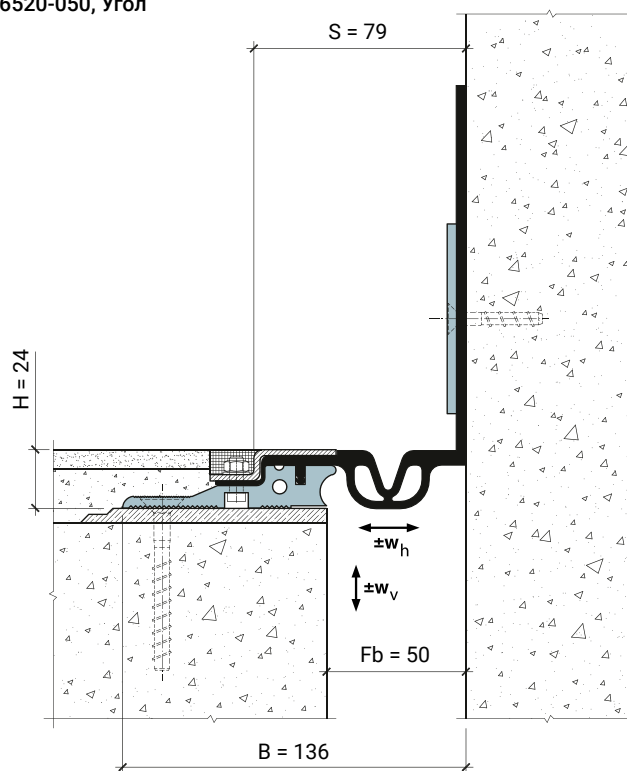
Стандартная длина: 3 м.

Материал: алюминий прессованный, термически упрочнённый; нержавеющая сталь; Mangraflex® P; Mangraflex® T.

Цвет вставки: чёрный.

Угловая модификация
серии

MANGRA 6520-050, Угол



Обозначение в проектах
для угловых модификаций:

MANGRA 6520 - 050 , Угол

название	ширина	идентификатор
серии	шва	для угловых серий

MANGRA 6540

Обозначение в проектах

MANGRA 6540 - 070

название серии

ширина шва



6540-070



6540-100

Описание

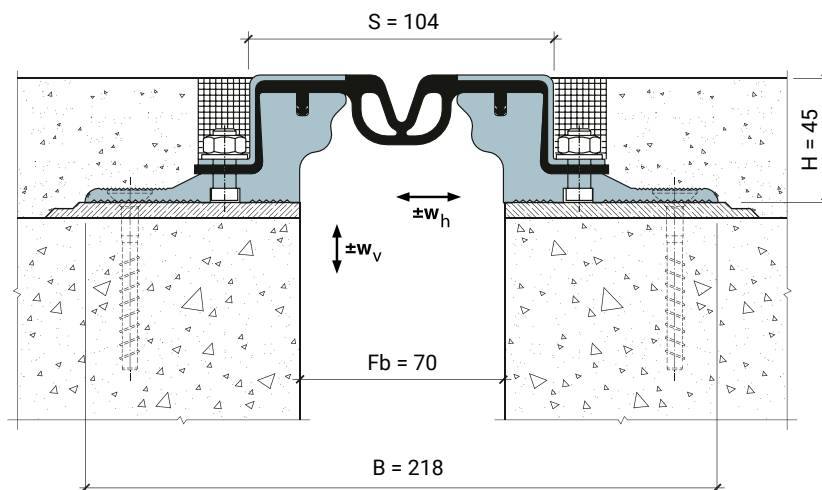
- > конструкция для оформления и защиты деформационных швов как снаружи, так и внутри помещений (например, парковки, подземные гаражи, пешеходные мосты, пандусы);
- > для швов шириной:
 - MANGRA 6540-070 – до 70 мм;
 - MANGRA 6540-100 – до 100 мм;
- > общая компенсация горизонтальных сдвигов:
 - MANGRA 6540-070 – 40 (± 20) мм;
 - MANGRA 6540-100 – 60 (± 30) мм;
- > общая компенсация вертикальных сдвигов 30 (± 15) мм.

Особенности конструкции

- > возможность изготовления водонепроницаемых узлов соединений на объекте, без применения дорогостоящего оборудования;
- > большие горизонтальные и вертикальные деформации;
- > стойкая к воздействию бензина, битума, масел, ультрафиолетового излучения, низких температур и т.д. (по дополнительному согласованию);
- > возможность поставки готовых сложных соединений, изготовленных на нашем заводе;
- > использование накладок из нержавеющей стали увеличивает срок службы и стойкость к агрессивной среде;
- > для увеличения надежности и долговечности конструкции возможно изготовление накладок толщиной 3 мм и более;
- > возможна поставка с накладкой из нержавеющей стали AISI 304 с декоративной шлифованной поверхностью;
- > при необходимости, возможна поставка с накладкой из нержавеющей стали AISI 430, для удешевления конструкции (внимание: имеет меньшую коррозионную стойкость по сравнению с AISI 304), или AISI 316 с более высокой коррозионной стойкостью.

Схема монтажа

MANGRA 6540-070



Допустимые нагрузки на конструкции

Конструкция	Категория помещений / Интенсивность нагрузок	Класс нагрузки					
MANGRA 6540-070	(A, B, C, D, E)/a, F/a, G/c	a	a	a	c	–	b
MANGRA 6540-100	(A, B, C, D, E)/a, F/a	a	a	a	d	–	b

Технические данные конструкции

Конструкция	Fb (Fb _{min} – Fb _{max}), мм	w _h , мм	w _v , мм	H, мм	S, мм	B, мм
MANGRA 6540-070	70 (50–90)	40 (±20)	30 (±15)	45	≈ 104	≈ 218
MANGRA 6540-100	100 (70–130)	60 (±30)	30 (±15)	45	≈ 135	≈ 248

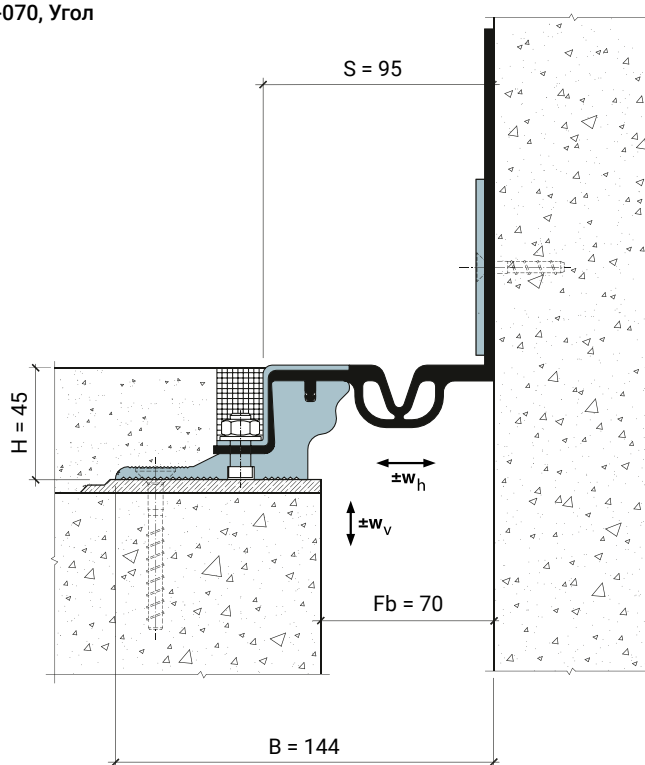
Стандартная длина: 3 м.

Материал: алюминий прессованный, термически упрочнённый; нержавеющая сталь; Mangraflex® P; Mangraflex® T.

Цвет вставки: чёрный.

Угловая модификация
серии

MANGRA 6540-070, Угол



Обозначение в проектах
для угловых модификаций:

MANGRA 6540 - 070 , Угол

название	ширина	идентификатор
серии	шва	для угловых серий

MANGRA 6570

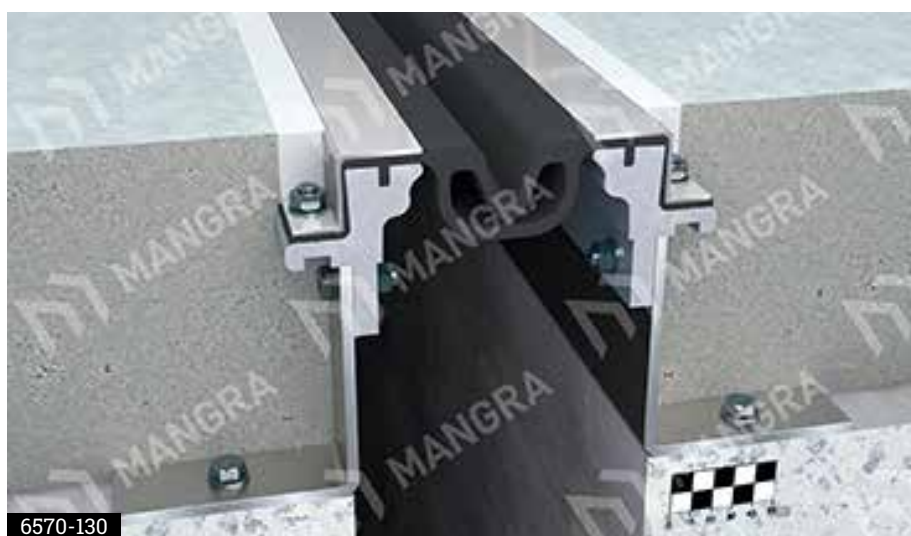
Обозначение в проектах

MANGRA 6570 - 100, h = H* мм

название	ширина	высота
серии	шва	конструкции



6570-100



6570-130

Описание

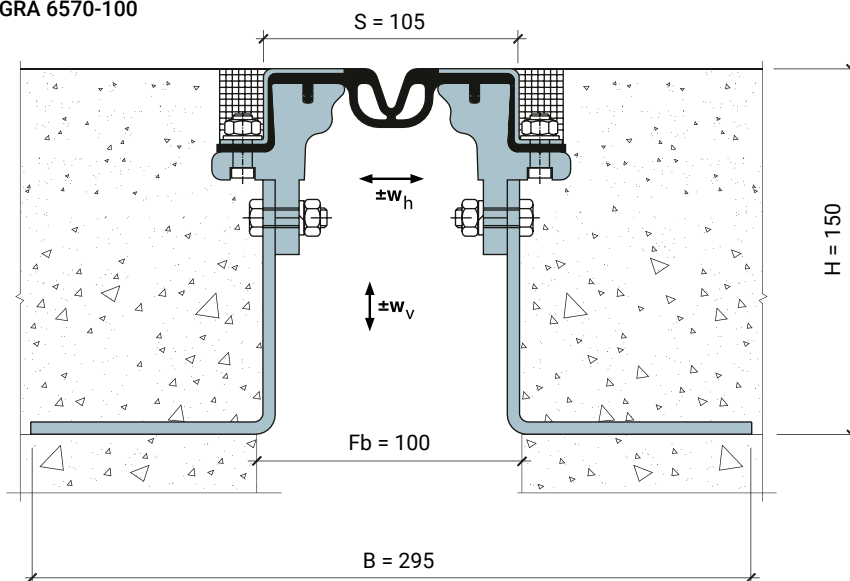
- > конструкция для оформления и защиты деформационных швов как снаружи, так и внутри помещений (например, парковки, подземные гаражи, пешеходные мосты, пандусы);
- > для швов шириной:
 - MANGRA 6570-100 – до 100 мм;
 - MANGRA 6570-130 – до 130 мм;
- > общая компенсация горизонтальных сдвигов:
 - MANGRA 6570-100 – 40 (±20) мм;
 - MANGRA 6570-130 – 60 (±30) мм;
- > общая компенсация вертикальных сдвигов 30 (±15) мм.

Особенности конструкции

- > возможность изготовления водонепроницаемых узлов соединений на объекте, без применения дорогостоящего оборудования;
- > большие горизонтальные и вертикальные деформации;
- > стойкая к воздействию бензина, битума, масел, ультрафиолетового излучения, низких температур и т. д. (по дополнительному согласованию);
- > возможность поставки готовых сложных соединений, изготовленных на нашем заводе;
- > использование накладок из нержавеющей стали увеличивает срок службы и стойкость к агрессивной среде;
- > для увеличения надежности и долговечности конструкции возможно изготовление накладок толщиной 3 мм и более;
- > возможна поставка с накладкой из нержавеющей стали AISI 304 с декоративной шлифованной поверхностью;
- > при необходимости, возможна поставка с накладкой из нержавеющей стали AISI 430, для удешевления конструкции (внимание: имеет меньшую коррозионную стойкость по сравнению с AISI 304), или AISI 316 с более высокой коррозионной стойкостью.

Схема монтажа

MANGRA 6570-100



Допустимые нагрузки на конструкции

Конструкция	Категория помещений / Интенсивность нагрузок	Класс нагрузки					
MANGRA 6570-100	(A, B, C, D, E)/a, F/a, G/c	a	a	a	c	–	b
MANGRA 6570-130	(A, B, C, D, E)/a, F/a	a	a	a	d	–	b

Технические данные конструкции

Конструкция	Fb (Fb _{min} – Fb _{max}), мм	w _h , мм	w _v , мм	H, мм	S, мм	B, мм
MANGRA 6570-100, h = H* мм	100 (80–120)	40 (±20)	30 (±15)	100–200*	≈ 105	≈ 295
MANGRA 6570-130, h = H* мм	130 (100–160)	60 (±30)	30 (±15)	100–200*	≈ 135	≈ 325

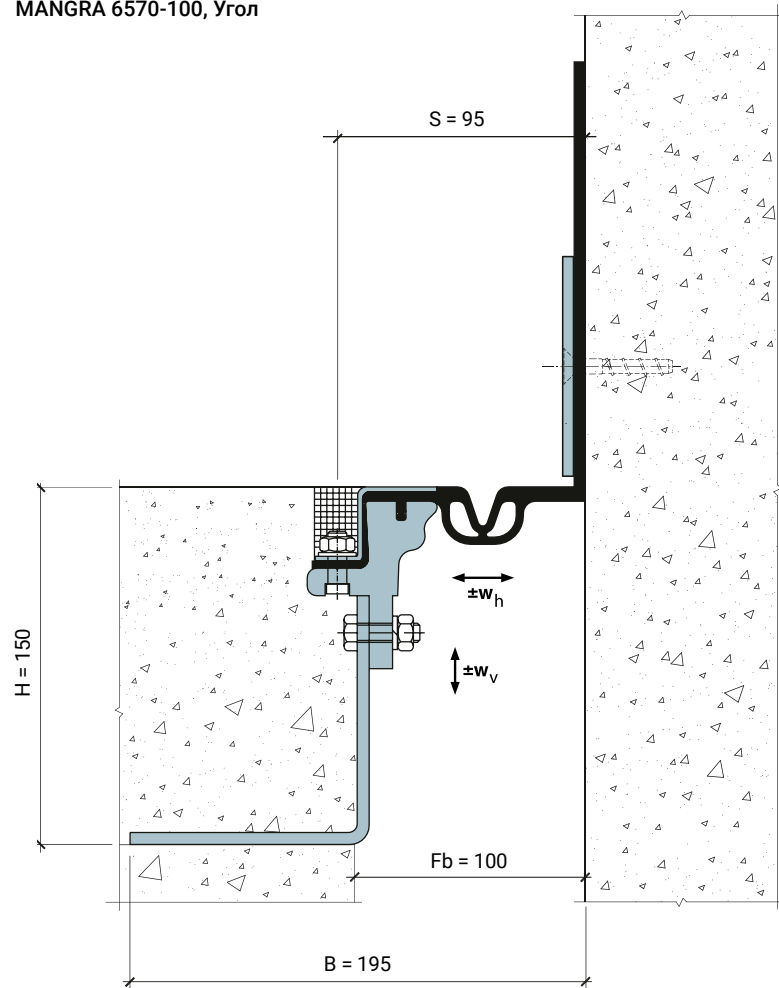
Стандартная длина: 3 м.

Материал: алюминий прессованный; нержавеющая сталь; конструкционная сталь с горячим цинкованием; Mangraflex® P; Mangraflex® T.
Цвет вставки: чёрный.

* Опорный уголок изготавливается индивидуально под необходимую высоту конструкции (H) в диапазоне от 100 до 200 мм (шаг – 10 мм).

Угловая модификация
серии

MANGRA 6570-100, Угол



Обозначение в проектах
для угловых модификаций:

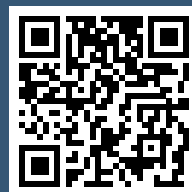
MANGRA 6570 - 100, h = H* мм, Угол

название серии	ширина шва	высота конструкции	идентификатор для угловых серий
-------------------	---------------	-----------------------	------------------------------------

7

ДЕФОРМАЦИОННЫЕ ШВЫ ДЛЯ СЕЙСМИЧЕСКИХ ЗОН И ШИРОКИХ ШВОВ

СЕРИЯ 8000



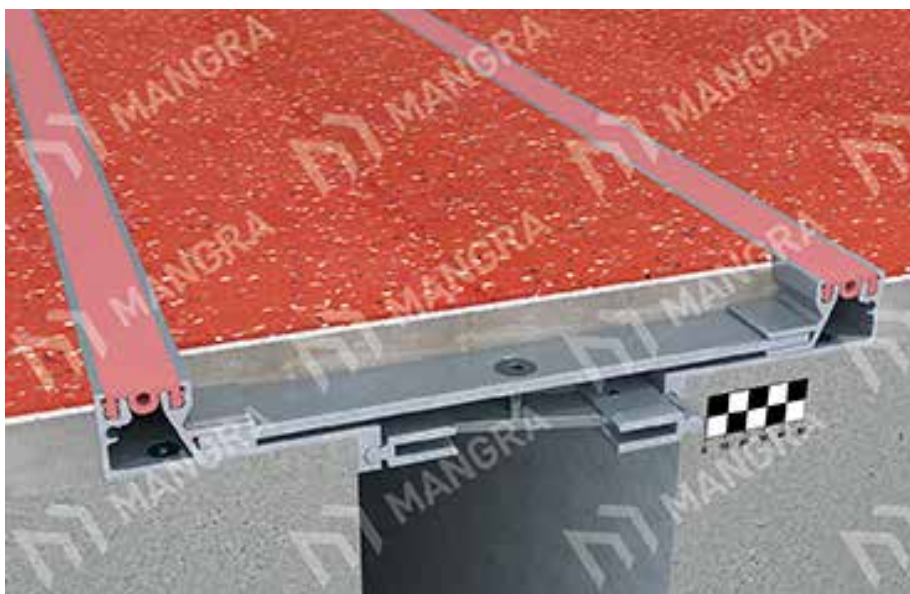
MANGRA 8230

Сейсмические швы

Обозначение в проектах

MANGRA 8230 - 150

название серии ширина шва



Описание

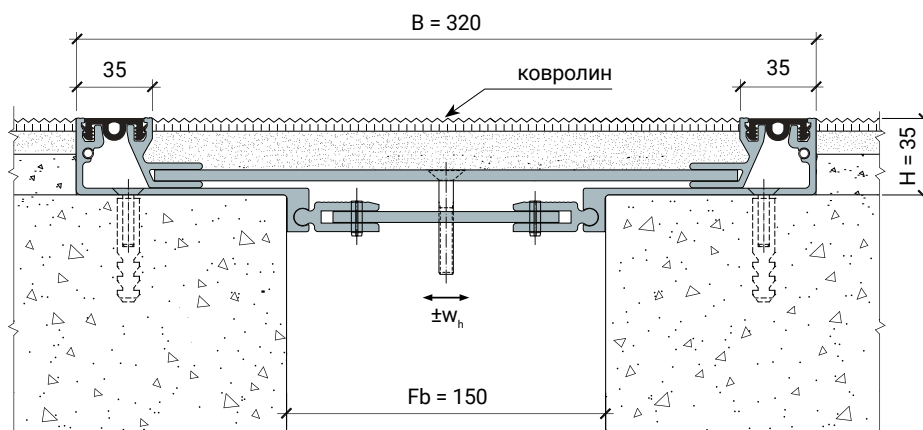
- > конструкция для оформления и защиты деформационных швов под тонкослойные покрытия пола;
- > для швов шириной от 100 до 300 мм;
- > общая компенсация горизонтальных сдвигов 30 (±15) мм;
- > компенсация при сейсмических деформациях на расширение шва до 80 мм.

Особенности конструкции

- > конструкция является уменьшенной по высоте ($h = 35$ мм) версией серии MANGRA 8330;
- > конструкция для оформления деформационных швов пола в регионах с высокой сейсмической активностью;
- > конструкция скрытого монтажа, за счёт чего даже при большой ширине деформационного шва (F_b) после монтажа видимая ширина конструкции 70 мм (два участка по 35 мм);
- > по дополнительному запросу поставляется с гладкой вставкой (рассчитана на компенсацию меньших сдвигов);
- > гладкая поверхность, идентичный внешний вид с конструкцией для стен серии MANGRA 3830;
- > легко заменяемая эластичная вставка (если эластичную вставку повредили, затёрли, испачкали или поменялся дизайн помещения и т. п., её можно поменять на такую же или вставку другого цвета);
- > возможность установки декоративной вставки, большой выбор цветовых решений вставки.

Схема монтажа

MANGRA 8230-150




стандартная вставка



гладкая вставка

Допустимые нагрузки на конструкции

Конструкция	Категория помещений / Интенсивность нагрузок	Класс нагрузки					
							
MANGRA 8230	(A, B)/a, (C, D, E)/b	a	b	-	-	-	-

Технические данные конструкции

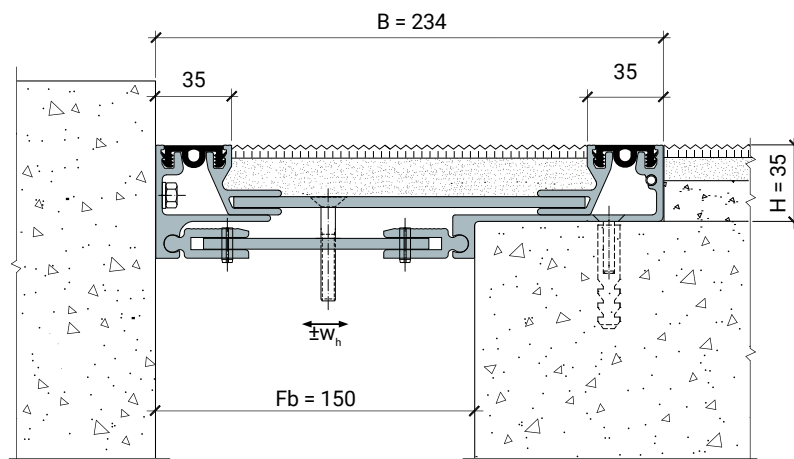
Конструкция	Fb (Fb _{min} – Fb _{max}), мм	w _h , мм	H, мм	S, мм	B, мм
MANGRA 8230-100	100 (85–115)	30 (±15)	35	≈ 70	≈ 270
MANGRA 8230-150	150 (135–165)	30 (±15)	35	≈ 70	≈ 320
MANGRA 8230-200	200 (185–215)	30 (±15)	35	≈ 70	≈ 370
MANGRA 8230-250	250 (235–265)	30 (±15)	35	≈ 70	≈ 420
MANGRA 8230-300	300 (285–315)	30 (±15)	35	≈ 70	≈ 470

Стандартная длина: 3 м.

Материал: алюминий прессованный, термически упрочнённый; алюминиевый лист; Mangraflex® P; Mangraflex® T.
 Цвет вставки: серый, чёрный, бежевый, цвета RAL (по запросу).

Угловая модификация серии

MANGRA 8230-150, Угол



Обозначение в проектах для угловых модификаций:

MANGRA 8230 - 150, Угол

название серии	ширина шва	идентификатор для угловых серий
----------------	------------	---------------------------------

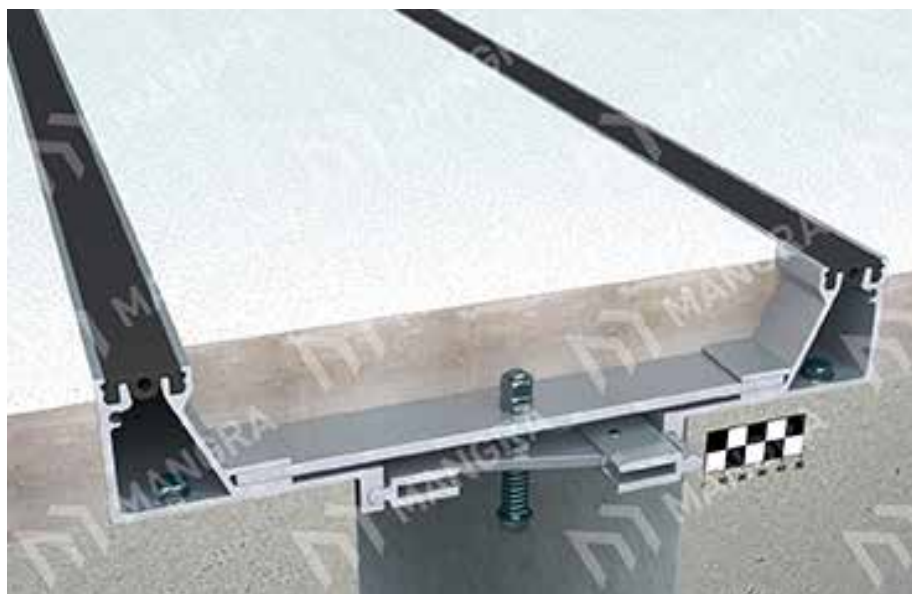
MANGRA 8330

Сейсмические швы

Обозначение в проектах

MANGRA 8330 - 150

название серии ширина шва



Описание

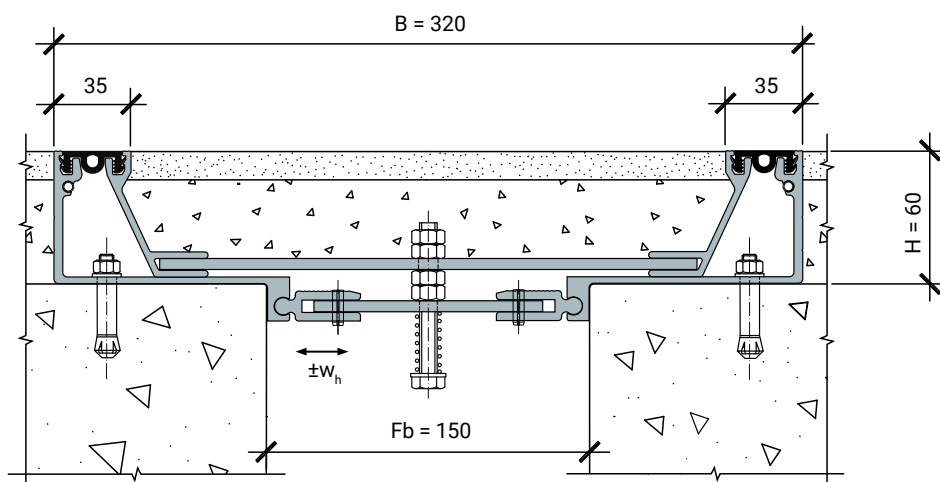
- > конструкция для оформления и защиты деформационных швов под все типы покрытия пола;
- > для швов шириной от 100 до 300 мм;
- > общая компенсация горизонтальных сдвигов 30 (±15) мм;
- > компенсация при сейсмических деформациях на расширение шва до 60 мм.

Особенности конструкции


- > конструкция для оформления деформационных швов пола в регионах с высокой сейсмической активностью;
- > конструкция скрытого монтажа, за счёт чего даже при большой ширине деформационного шва (Fb) после монтажа видимая ширина конструкции 70 мм (два участка по 35 мм);
- > по дополнительному запросу поставляется с гладкой вставкой (рассчитана на компенсацию меньших сдвигов);
- > гладкая поверхность, идентичный внешний вид с конструкцией для стен серии MANGRA 3830;
- > легко заменяемая эластичная вставка (если эластичную вставку повредили, затёрли, испачкали или поменялся дизайн помещения и т. п., её можно поменять на такую же или вставку другого цвета);
- > возможность установки декоративной вставки, большой выбор цветовых решений вставки.

Схема монтажа

MANGRA 8330-150



Допустимые нагрузки на конструкции

Конструкция	Категория помещений / Интенсивность нагрузок	Класс нагрузки					
							
MANGRA 8330	(A, B)/a, (C, D, E)/b, F/c	a	a	c	-	-	-

Технические данные конструкции

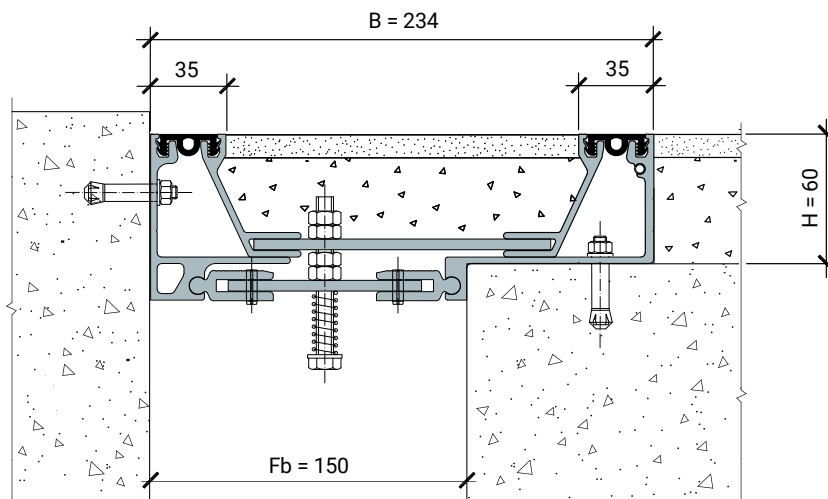
Конструкция	Fb (Fb _{min} – Fb _{max}), мм	w _н , мм	H, мм	S, мм	B, мм
MANGRA 8330-100	100 (85–115)	30 (±15)	60	≈ 70	≈ 270
MANGRA 8330-150	150 (135–165)	30 (±15)	60	≈ 70	≈ 320
MANGRA 8330-200	200 (185–215)	30 (±15)	60	≈ 70	≈ 370
MANGRA 8330-250	250 (235–265)	30 (±15)	60	≈ 70	≈ 420
MANGRA 8330-300	300 (285–315)	30 (±15)	60	≈ 70	≈ 470

Стандартная длина: 3 м.

Материал: алюминий прессованный, термически упрочнённый; алюминиевый лист; Mangraflex® P; Mangraflex® T.
 Цвет вставки: серый, черный, бежевый, цвета RAL (по запросу).

Угловая модификация серии

MANGRA 8330-150, Угол



Обозначение в проектах для угловых модификаций:

MANGRA 8330 - 150 , Угол

название ширины идентификатор
 серии шва для угловых серий

Инструкция по установке

В силу большого объёма и детализации инструкции для конструкции MANGRA 8330, инструкцию запрашивайте индивидуально.

MANGRA 8510

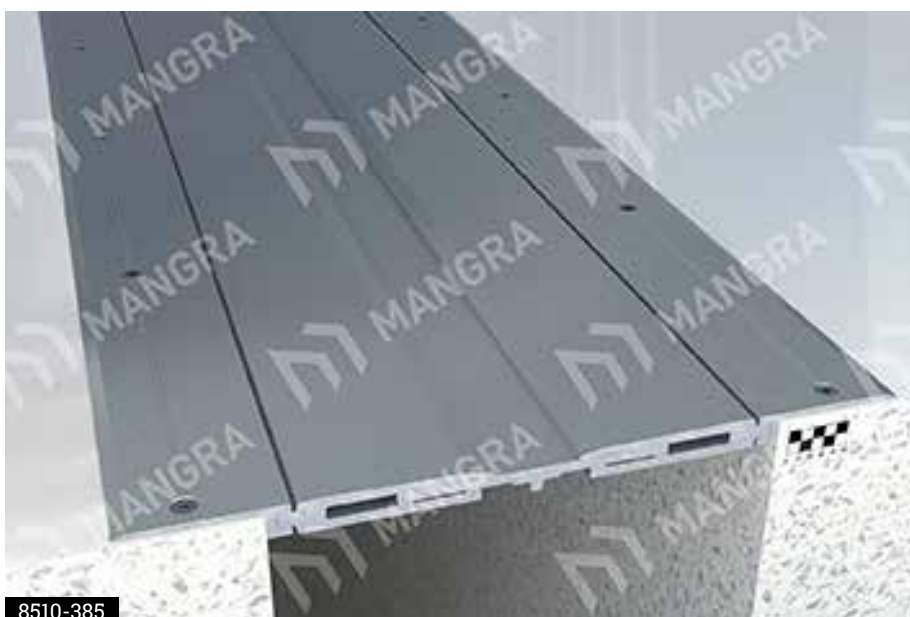
Обозначение в проектах

MANGRA 8510 - 195

название серии

ширина шва





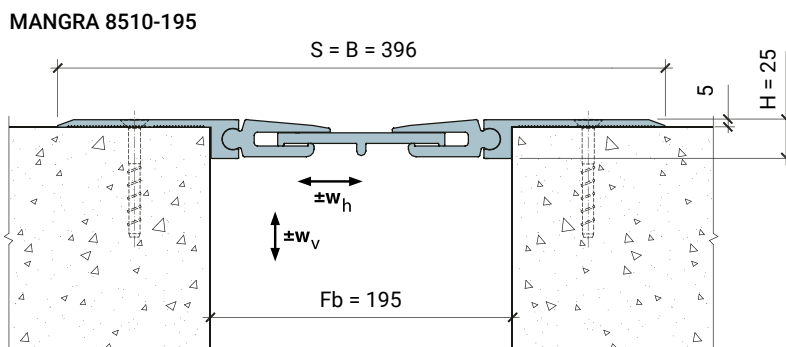
Описание

- > накладная конструкция для оформления деформационных швов под все типы покрытия пола;
- > для швов шириной:
 - MANGRA 8510-195 – 195 мм;
 - MANGRA 8510-225 – 225 мм;
 - MANGRA 8510-245 – 245 мм;
 - MANGRA 8510-260 – 260 мм;
 - MANGRA 8510-335 – 335 мм;
 - MANGRA 8510-385 – 385 мм;
- > общая компенсация горизонтальных сдвигов:
 - MANGRA 8510-195 – 60 (±30) мм;
 - MANGRA 8510-225 – 64 (±32) мм;
 - MANGRA 8510-245 – 60 (±30) мм;
 - MANGRA 8510-260 – 90 (±45) мм;
 - MANGRA 8510-335 – 120 (±60) мм;
 - MANGRA 8510-385 – 90 (±45) мм;
- > общая компенсация вертикальных сдвигов:
 - MANGRA 8510-195 – 76 (±38) мм;
 - MANGRA 8510-225 – 86 (±43) мм;
 - MANGRA 8510-245 – 100 (±50) мм;
 - MANGRA 8510-260 – 110 (±55) мм;
 - MANGRA 8510-335 – 152 (±76) мм;
 - MANGRA 8510-385 – 180 (±90) мм.

Особенности конструкции

- > компенсация больших деформаций во всех направлениях;
- > разработано для регионов с высокой сейсмической активностью;
- > усиленная накладная часть, увеличенная толщина (5 мм) позволяют применять надёжный крепеж, уменьшается вероятность брака при зенковании;
- > усиленный шарнир;
- > легко и просто устанавливать;
- > возможность замены без демонтажа прилегающего покрытия;
- > привлекательный внешний вид в течение долгого времени (специально разработанный рельеф лицевой поверхности не задерживает грязь, очень прост в уходе).

Схема монтажа



Допустимые нагрузки на конструкции

Конструкция	Категория помещений / Интенсивность нагрузок	Класс нагрузки					
MANGRA 8510-195	(A, B, C, D, E)/a, F/b	a	a	b	17,9 кН*	5,9 кН*	–
MANGRA 8510-225	(A, B, C, D, E)/a, F/c	a	a	c	14,3 кН*	4,9 кН*	–
MANGRA 8510-245	(A, B, C, D, E)/a, F/c	a	a	c	17,9 кН*	7,0 кН*	–
MANGRA 8510-260	(A, B, C, D, E)/a, F/c	a	a	c	16,1 кН*	6,6 кН*	–
MANGRA 8510-335	(A, B, C, D, E)/a, F/d	a	a	d	11,5 кН*	5,9 кН*	–
MANGRA 8510-385	(A, B, C, D, E)/a, F/d	a	a	d	11,1 кН*	5,5 кН*	–

* Использование данного вида техники для этой серии не рекомендуется (см. подробнее в «Категория помещений / Интенсивность нагрузок»). Численные значения нагрузок в этой серии указаны для сравнения уровня несущей способности конструкции с другими сериями.

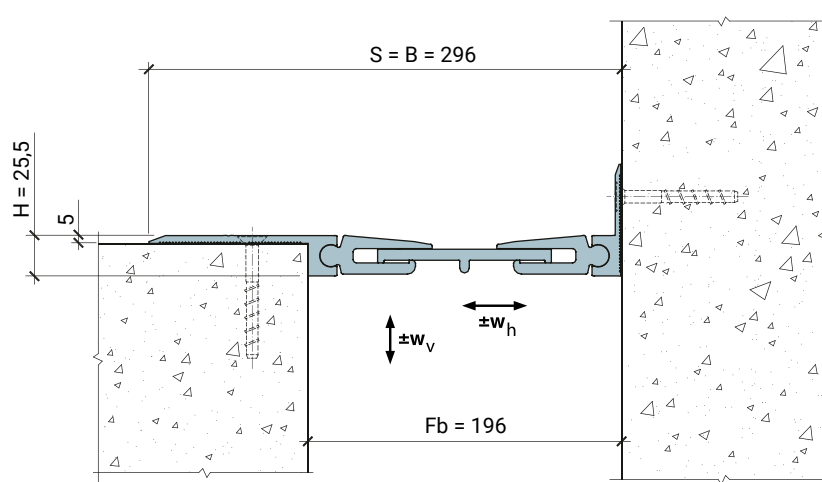
Технические данные конструкции

Конструкция	Fb (Fb _{min} – Fb _{max}), мм	w _h , мм	w _v , мм	H, мм	S, мм	B, мм
MANGRA 8510-195	195 (165–225)	60 (±30)	76 (±38)	25	≈ 396	≈ 396
MANGRA 8510-225	225 (193–257)	64 (±32)	86 (±43)	25	≈ 425	≈ 425
MANGRA 8510-245	245 (215–275)	60 (±30)	100 (±50)	25	≈ 445	≈ 445
MANGRA 8510-260	260 (215–305)	90 (±45)	110 (±55)	25	≈ 460	≈ 460
MANGRA 8510-335	335 (275–395)	120 (±60)	152 (±76)	25	≈ 535	≈ 535
MANGRA 8510-385	385 (340–430)	90 (±45)	180 (±90)	25	≈ 585	≈ 585

Стандартная длина: 3 м.
 Материал: алюминий прессованный, термически упрочнённый.
 Цвет: натуральный алюминий.

Угловая модификация серии

MANGRA 8510-195, Угол



Обозначение в проектах для угловых модификаций:

MANGRA 8510 - 195, Угол

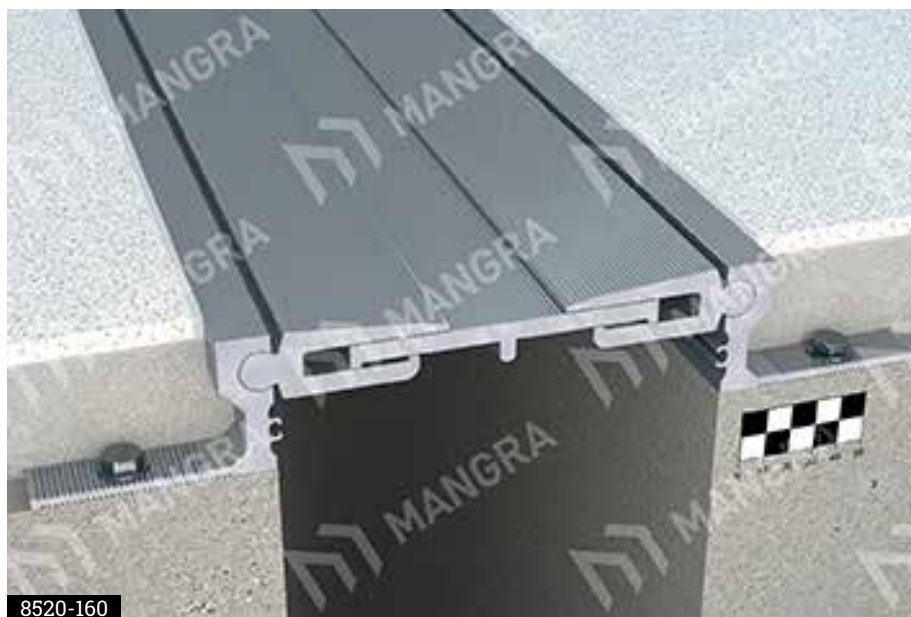
название серии	ширина шва	идентификатор для угловых серий
----------------	------------	---------------------------------

MANGRA 8520

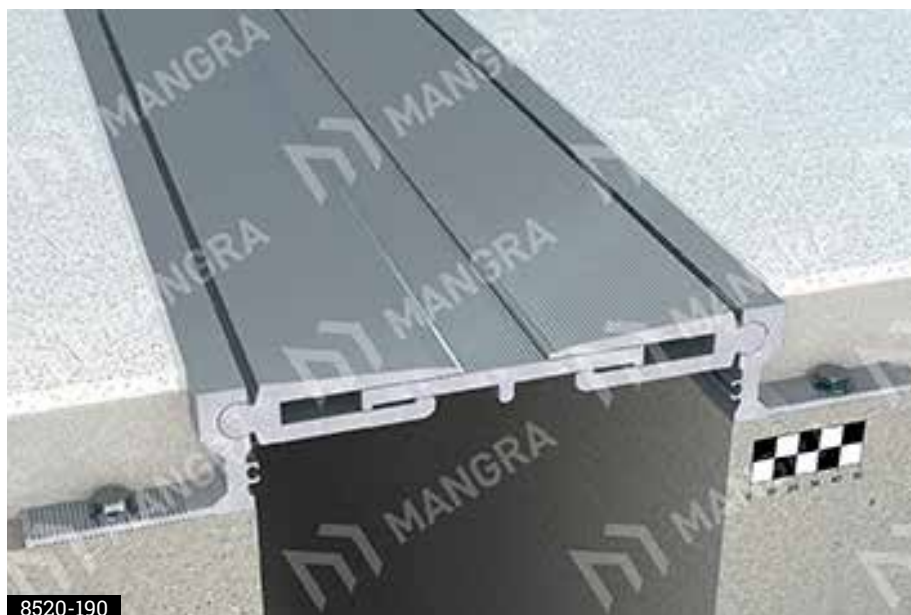
Обозначение в проектах

MANGRA 8520 - 160, h = 50 мм

название серии	ширина	высота
	шва	конструкции



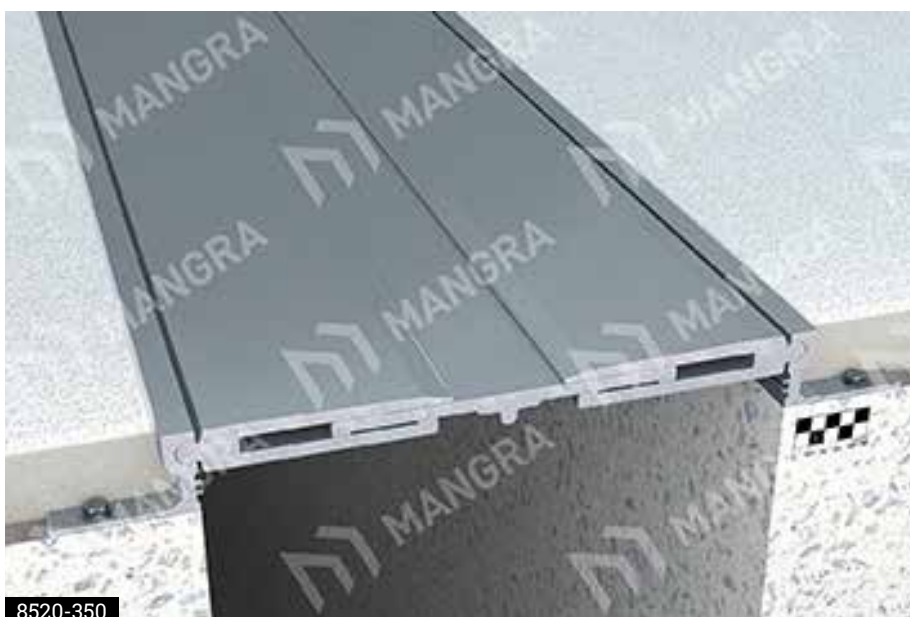
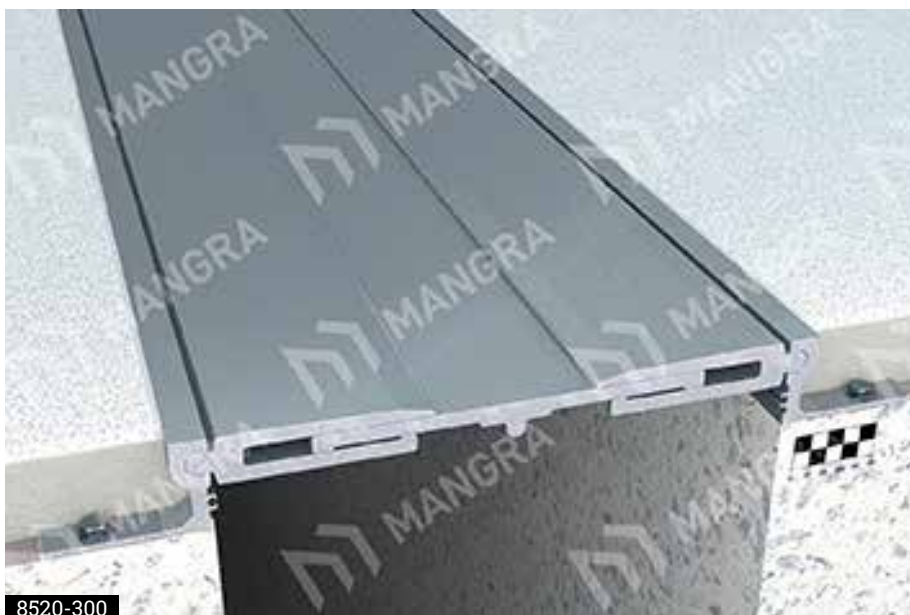
8520-160



8520-190



8520-210



Описание

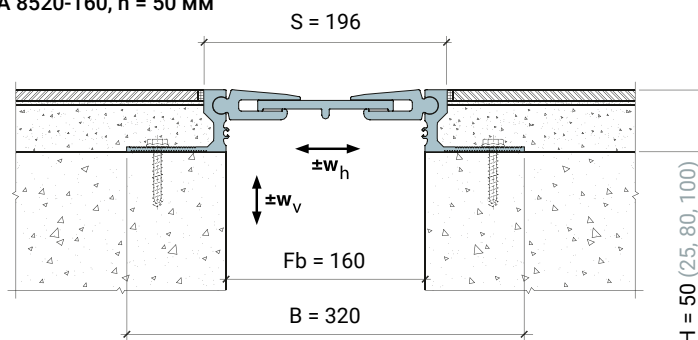
- > накладная конструкция для оформления деформационных швов под все типы покрытия пола;
- > для швов шириной:
 - MANGRA 8520-160 – до 160 мм;
 - MANGRA 8520-190 – до 190 мм;
 - MANGRA 8520-210 – до 210 мм;
 - MANGRA 8520-225 – до 225 мм;
 - MANGRA 8520-300 – до 300 мм;
 - MANGRA 8520-350 – до 350 мм;
- > общая компенсация горизонтальных сдвигов:
 - MANGRA 8520-160 – 60 (±30) мм;
 - MANGRA 8520-190 – 64 (±32) мм;
 - MANGRA 8520-210 – 60 (±30) мм;
 - MANGRA 8520-225 – 90 (±45) мм;
 - MANGRA 8520-300 – 120 (±60) мм;
 - MANGRA 8520-350 – 90 (±45) мм;
- > общая компенсация вертикальных сдвигов:
 - MANGRA 8520-160 – 76 (±38) мм;
 - MANGRA 8520-190 – 86 (±43) мм;
 - MANGRA 8520-210 – 100 (±50) мм;
 - MANGRA 8520-225 – 110 (±55) мм;
 - MANGRA 8520-300 – 152 (±76) мм;
 - MANGRA 8520-350 – 180 (±90) мм.

Особенности конструкции

- > компенсация больших деформаций во всех направлениях;
- > разработано для регионов с высокой сейсмической активностью;
- > усиленная кромка шва;
- > усиленная анкерная часть обладает большей прочностью и жесткостью, менее восприимчива к изменению ширины шва и отклонениям шва от оси благодаря утолщению снизу;
- > усиленный шарнир;
- > в конструкциях серии MANGRA 8520 для высот 80 и 100 мм возможна комплектация дополнительными анкерными элементами;
- > привлекательный внешний вид в течение долгого времени (специально разработанный рельеф лицевой поверхности не задерживает грязь, очень прост в уходе).

Схема монтажа

MANGRA 8520-160, h = 50 мм



Допустимые нагрузки на конструкции

Конструкция	Категория помещений / Интенсивность нагрузок	Класс нагрузки					
MANGRA 8520-160	(A, B, C, D, E)/a, F/a	a	a	a	30,2 кН*	9,4 кН*	–
MANGRA 8520-190	(A, B, C, D, E)/a, F/a	a	a	a	19,3 кН*	7,9 кН*	–
MANGRA 8520-210	(A, B, C, D, E)/a, F/a	a	a	a	26,8 кН*	10,3 кН*	–
MANGRA 8520-225	(A, B, C, D, E)/a, F/b	a	a	b	23,0 кН*	9,9 кН*	–
MANGRA 8520-300	(A, B, C, D, E)/a, F/c	a	a	c	17,6 кН*	9,4 кН*	–
MANGRA 8520-350	(A, B, C, D, E)/a, F/c	a	a	c	16,9 кН*	7,8 кН*	–

* Использование данного вида техники для этой серии не рекомендуется (см. подробнее в «Категория помещений / Интенсивность нагрузок»). Численные значения нагрузок в этой серии указаны для сравнения уровня несущей способности конструкции с другими сериями.

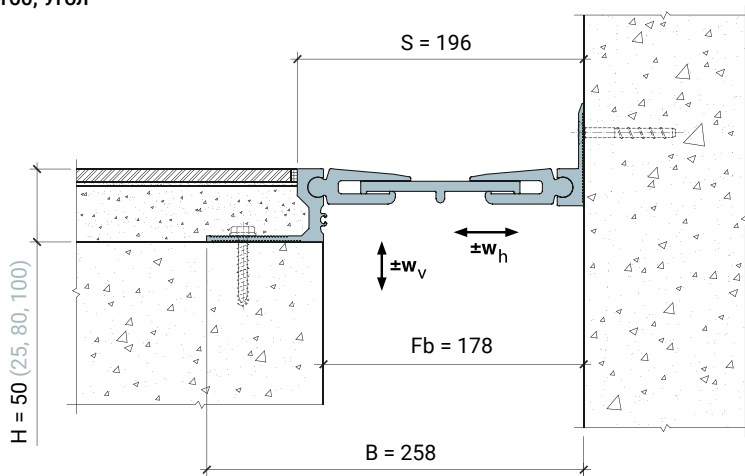
Технические данные конструкции

Конструкция	Fb (Fb _{min} – Fb _{max}), мм	w _h , мм	w _v , мм	H, мм	S, мм	B, мм
MANGRA 8520-160, h = 25 мм	160 (130–190)	60 (±30)	76 (±38)	25	≈ 196	≈ 396
MANGRA 8520-160, h = 50 мм	160 (130–190)	60 (±30)	76 (±38)	50	≈ 196	≈ 320
MANGRA 8520-160, h = 80 мм	160 (130–190)	60 (±30)	76 (±38)	80	≈ 196	≈ 320
MANGRA 8520-160, h = 100 мм	160 (130–190)	60 (±30)	76 (±38)	100	≈ 196	≈ 320
MANGRA 8520-190, h = 25 мм	190 (158–222)	64 (±32)	86 (±43)	25	≈ 225	≈ 425
MANGRA 8520-190, h = 50 мм	190 (158–222)	64 (±32)	86 (±43)	50	≈ 225	≈ 350
MANGRA 8520-190, h = 80 мм	190 (158–222)	64 (±32)	86 (±43)	80	≈ 225	≈ 350
MANGRA 8520-190, h = 100 мм	190 (158–222)	64 (±32)	86 (±43)	100	≈ 225	≈ 350
MANGRA 8520-210, h = 25 мм	210 (180–240)	60 (±30)	100 (±50)	25	≈ 246	≈ 446
MANGRA 8520-210, h = 50 мм	210 (180–240)	60 (±30)	100 (±50)	50	≈ 246	≈ 370
MANGRA 8520-210, h = 80 мм	210 (180–240)	60 (±30)	100 (±50)	80	≈ 246	≈ 370
MANGRA 8520-210, h = 100 мм	210 (180–240)	60 (±30)	100 (±50)	100	≈ 246	≈ 370
MANGRA 8520-225, h = 25 мм	225 (180–270)	90 (±45)	110 (±55)	25	≈ 260	≈ 462
MANGRA 8520-225, h = 50 мм	225 (180–270)	90 (±45)	110 (±55)	50	≈ 260	≈ 385
MANGRA 8520-225, h = 80 мм	225 (180–270)	90 (±45)	110 (±55)	80	≈ 260	≈ 385
MANGRA 8520-225, h = 100 мм	225 (180–270)	90 (±45)	110 (±55)	100	≈ 260	≈ 385
MANGRA 8520-300, h = 25 мм	300 (240–360)	120 (±60)	152 (±76)	25	≈ 336	≈ 536
MANGRA 8520-300, h = 50 мм	300 (240–360)	120 (±60)	152 (±76)	50	≈ 336	≈ 460
MANGRA 8520-300, h = 80 мм	300 (240–360)	120 (±60)	152 (±76)	80	≈ 336	≈ 460
MANGRA 8520-300, h = 100 мм	300 (240–360)	120 (±60)	152 (±76)	100	≈ 336	≈ 460
MANGRA 8520-350, h = 25 мм	350 (305–395)	90 (±45)	180 (±90)	25	≈ 386	≈ 586
MANGRA 8520-350, h = 50 мм	350 (305–395)	90 (±45)	180 (±90)	50	≈ 386	≈ 510
MANGRA 8520-350, h = 80 мм	350 (305–395)	90 (±45)	180 (±90)	80	≈ 386	≈ 510
MANGRA 8520-350, h = 100 мм	350 (305–395)	90 (±45)	180 (±90)	100	≈ 386	≈ 510

Стандартная длина: 3 м.
 Материал: алюминий прессованный, термически упрочнённый.
 Цвет: натуральный алюминий.

Угловая модификация
 серии

MANGRA 8520-160, Угол



Обозначение в проектах
 для угловых модификаций:

MANGRA 8520 - 160, h = 50 мм, Угол

название серии	ширина шва	высота конструкции	идентификатор для угловых серий
-------------------	---------------	-----------------------	------------------------------------

MANGRA 8530

Обозначение в проектах

MANGRA 8530 - 160

название серии ширина шва



8530-160



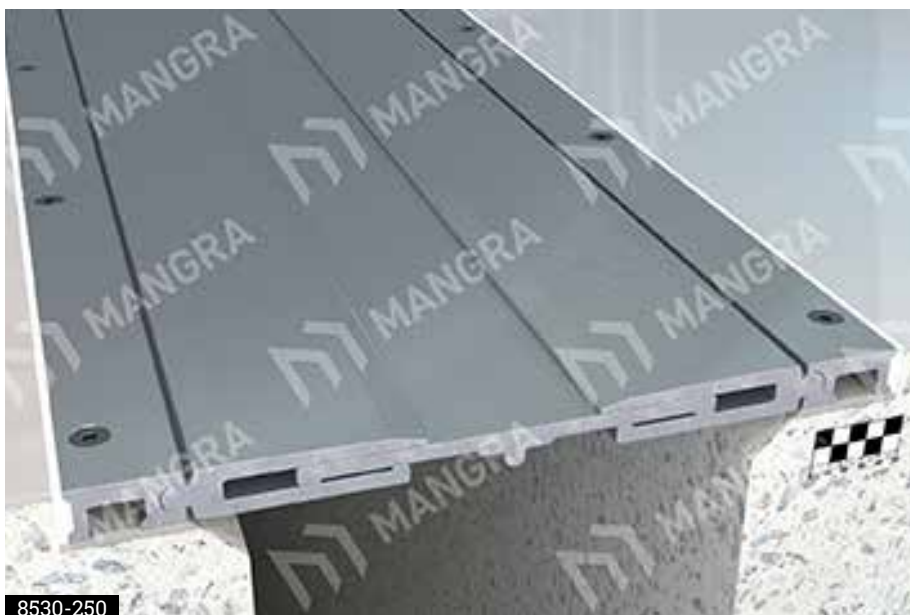
8530-190



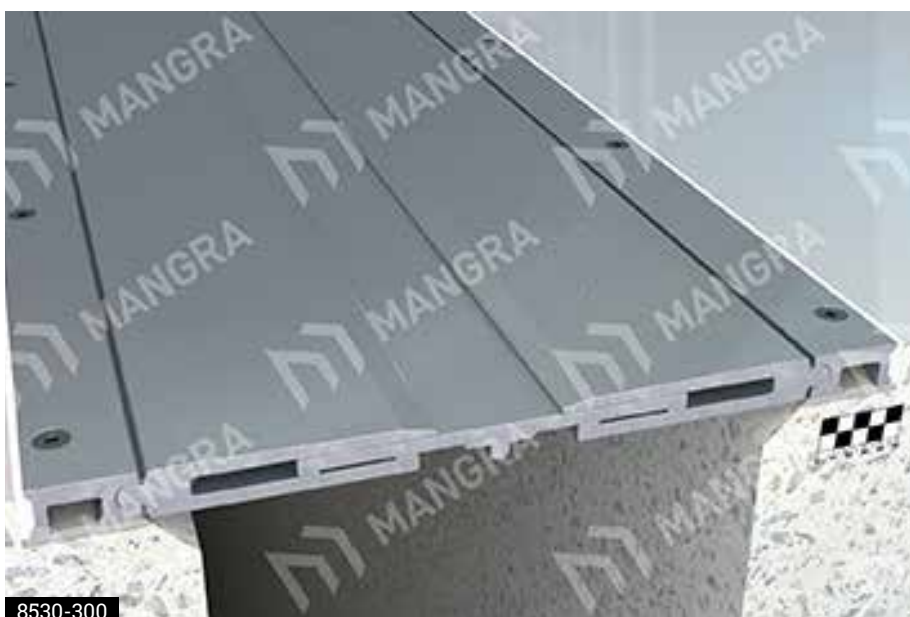
8530-210



8530-225



8530-250



8530-300

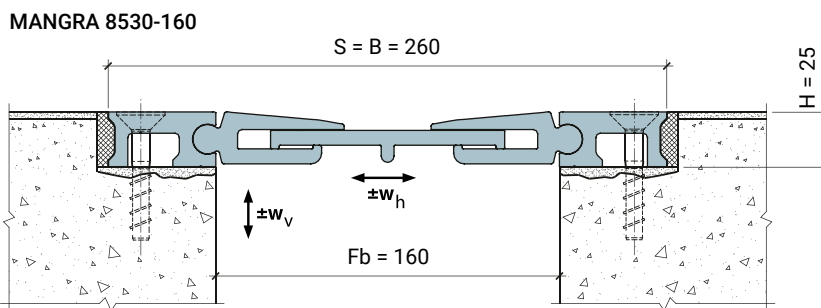
Описание

- > для швов шириной:
 - MANGRA 8530-160 – до 160 мм;
 - MANGRA 8530-190 – до 190 мм;
 - MANGRA 8530-210 – до 210 мм;
 - MANGRA 8530-225 – до 225 мм;
 - MANGRA 8530-250 – до 250 мм;
 - MANGRA 8530-300 – до 300 мм;
- > общая компенсация горизонтальных сдвигов:
 - MANGRA 8530-160 – 60 (±30) мм;
 - MANGRA 8530-190 – 64 (±32) мм;
 - MANGRA 8530-210 – 60 (±30) мм;
 - MANGRA 8530-225 – 90 (±45) мм;
 - MANGRA 8530-250 – 120 (±60) мм;
 - MANGRA 8530-300 – 90 (±45) мм;
- > общая компенсация вертикальных сдвигов:
 - MANGRA 8530-160 – 76 (±38) мм;
 - MANGRA 8530-190 – 86 (±43) мм;
 - MANGRA 8530-210 – 100 (±50) мм;
 - MANGRA 8530-225 – 110 (±55) мм;
 - MANGRA 8530-250 – 152 (±76) мм;
 - MANGRA 8530-300 – 180 (±90) мм;
- > конструкции серии MANGRA 8530 чаще всего применяются при полимерцементных, магниальных покрытиях и при укладке всех видов плитки высотой до 20 мм;

Особенности конструкции

- > компенсация больших деформаций во всех направлениях;
- > разработано для регионов с высокой сейсмической активностью;
- > ввиду небольших краевых расстояний для анкерного крепежа (35 мм) данная серия может быть смонтирована только на прочное и надёжное основание, без сильных разрушений и отклонений в геометрии деформационного шва;
- > усиленный шарнир;
- > возможность замены без демонтажа прилегающего покрытия;
- > специально разработанный встраиваемый принцип конструкции позволяет легко и быстро установить конструкцию в полы с полимерным покрытием и упрочнителем, а также использовать данную серию как ремонтную;
- > привлекательный внешний вид в течение долгого времени (специально разработанный рельеф лицевой поверхности не задерживает грязь, очень прост в уходе).

Схема монтажа



Допустимые нагрузки на конструкции

Конструкция	Категория помещений / Интенсивность нагрузок	Класс нагрузки					
MANGRA 8530-160	(A, B, C, D, E)/a, F/a	a	a	a	30,2 кН*	9,4 кН*	–
MANGRA 8530-190	(A, B, C, D, E)/a, F/a	a	a	a	19,3 кН*	7,9 кН*	–
MANGRA 8530-210	(A, B, C, D, E)/a, F/a	a	a	a	26,8 кН*	10,3 кН*	–
MANGRA 8530-225	(A, B, C, D, E)/a, F/b	a	a	b	23,0 кН*	9,9 кН*	–
MANGRA 8530-250	(A, B, C, D, E)/a, F/d	a	a	d	11,5 кН*	5,9 кН*	–
MANGRA 8530-300	(A, B, C, D, E)/a, F/d	a	a	d	11,1 кН*	5,5 кН*	–

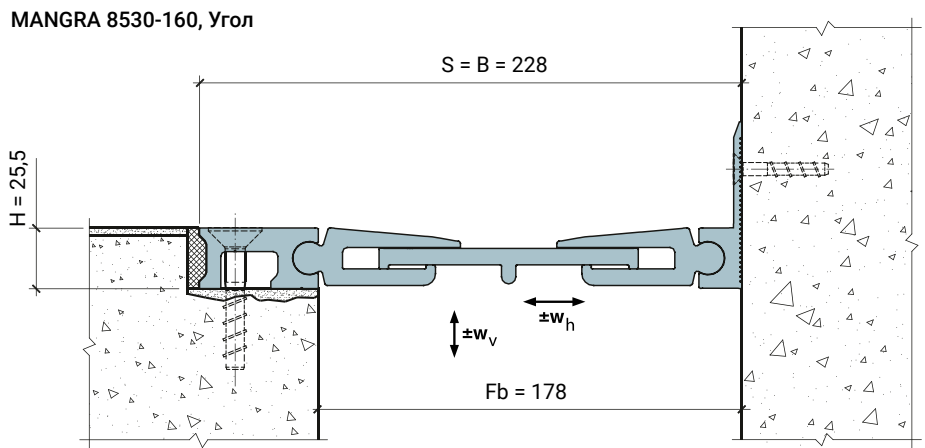
* Использование данного вида техники для этой серии не рекомендуется (см. подробнее в «Категория помещений / Интенсивность нагрузок»). Численные значения нагрузок в этой серии указаны для сравнения уровня несущей способности конструкции с другими сериями.

Технические данные конструкции

Конструкция	Fb (Fb _{min} – Fb _{max}), мм	w _h , мм	w _v , мм	H, мм	S, мм	B, мм
MANGRA 8530-160	160 (130–190)	60 (±30)	76 (±38)	25	≈ 260	≈ 260
MANGRA 8530-190	190 (158–222)	64 (±32)	86 (±43)	25	≈ 290	≈ 290
MANGRA 8530-210	210 (180–240)	60 (±30)	100 (±50)	25	≈ 310	≈ 310
MANGRA 8530-225	225 (180–270)	90 (±45)	110 (±55)	25	≈ 325	≈ 325
MANGRA 8530-250	250 (190–310)	120 (±60)	152 (±76)	25	≈ 400	≈ 400
MANGRA 8530-300	300 (305–345)	90 (±45)	180 (±90)	25	≈ 450	≈ 450

Стандартная длина: 3 м.
 Материал: алюминий прессованный, термически упрочнённый.
 Цвет: натуральный алюминий.

Угловая модификация серии



Обозначение в проектах для угловых модификаций:

MANGRA 8530 - 160, Угол

название серии	ширина шва	идентификатор для угловых серий
----------------	------------	---------------------------------

MANGRA 8630

Обозначение в проектах

MANGRA 8630 - 150

название серии

ширина шва



Описание

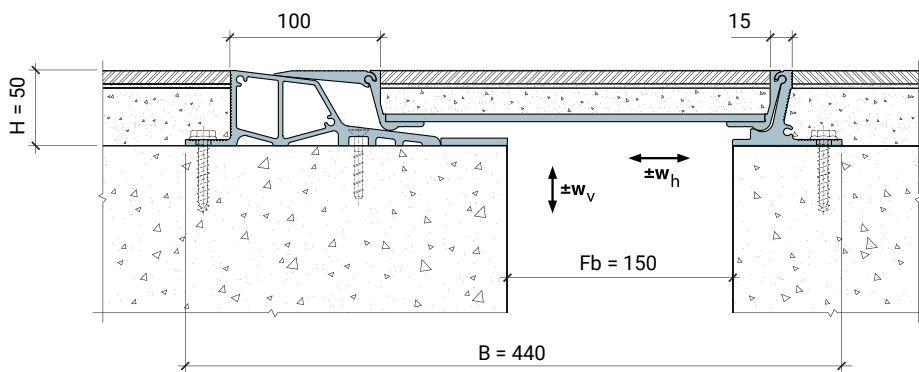
- > конструкция для оформления и защиты деформационных швов под все типы покрытия пола;
- > для швов шириной от 150 до 500 мм;
- > общая компенсация горизонтальных сдвигов 50 (±25) мм;
- > общая компенсация вертикальных сдвигов:
 - MANGRA 8630-150 – 22 (±11) мм;
 - MANGRA 8630-200 – 32 (±16) мм;
 - MANGRA 8630-250 – 44 (±22) мм;
 - MANGRA 8630-300 – 56 (±28) мм;
 - MANGRA 8630-350 – 64 (±32) мм;
 - MANGRA 8630-400 – 76 (±38) мм;
 - MANGRA 8630-450 – 84 (±42) мм;
 - MANGRA 8630-500 – 90 (±45) мм.

Особенности конструкции

- > конструкция для оформления деформационных швов пола в регионах с высокой сейсмической активностью, адаптирована для работы с большими сейсмическими перемещениями;
- > компенсация при сейсмических деформациях на расширение шва до величины, равной половине ширины деформационного шва ($F_b/2$);
- > компенсация при сейсмических деформациях на сжатие шва до величины, равной ширине деформационного шва (F_b);
- > конструкция скрытого монтажа, за счёт чего даже при большой ширине деформационного шва (F_b) после монтажа видимая ширина конструкции 115 мм (два участка: 100 мм + 15 мм);
- > конструкция рассчитана на значительные вертикальные деформации;
- > привлекательный внешний вид в течение долгого времени (специально разработанный рельеф лицевой поверхности не задерживает грязь, очень прост в уходе).

Схема монтажа

MANGRA 8630-150



Допустимые нагрузки на конструкции

Конструкция	Категория помещений / Интенсивность нагрузок	Класс нагрузки					
							
MANGRA 8630	(A, B)/a, (C, D, E)/b, F/c	a	a	c	-	-	-

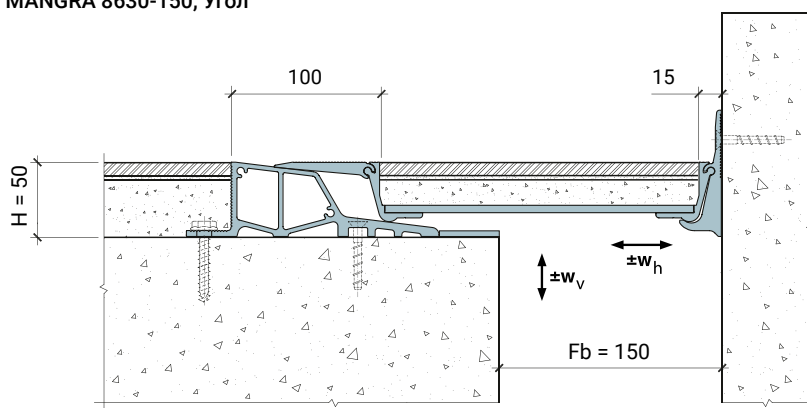
Технические данные конструкции

Конструкция	Fb (Fb _{min} – Fb _{max}), мм	w _h , мм	w _v , мм	H, мм	S, мм	B, мм
MANGRA 8630-150	150 (125–175)	50 (±25)	22 (±11)	50	≈ 115	≈ 440
MANGRA 8630-200	200 (175–225)	50 (±25)	32 (±16)	50	≈ 115	≈ 515
MANGRA 8630-250	250 (225–275)	50 (±25)	44 (±22)	50	≈ 115	≈ 590
MANGRA 8630-300	300 (275–325)	50 (±25)	56 (±28)	50	≈ 115	≈ 665
MANGRA 8630-350	350 (325–375)	50 (±25)	64 (±32)	50	≈ 115	≈ 740
MANGRA 8630-400	400 (375–425)	50 (±25)	76 (±38)	50	≈ 115	≈ 815
MANGRA 8630-450	450 (425–475)	50 (±25)	84 (±42)	50	≈ 115	≈ 890
MANGRA 8630-500	500 (475–525)	50 (±25)	90 (±45)	50	≈ 115	≈ 965

Стандартная длина: 3 м.
 Материал: алюминий прессованный, термически упрочнённый; алюминиевый лист.
 Цвет: натуральный алюминий.

Угловая модификация серии

MANGRA 8630-150, Угол



Обозначение в проектах для угловых модификаций:

MANGRA 8630 - 150, Угол

название ширины идентификатор
 серии шва для угловых серий

MANGRA 8720

Обозначение в проектах

MANGRA 8720 - 150, h = 50 мм

название серии	ширина шва	высота конструкции
----------------	------------	--------------------



Описание

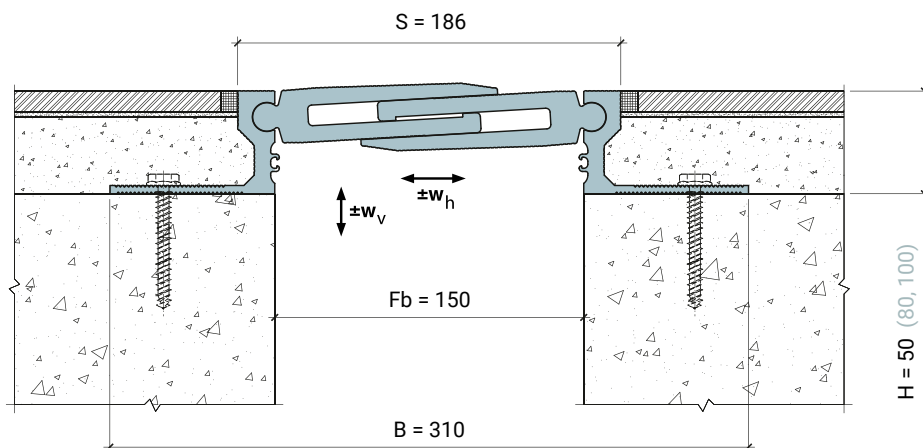
- > конструкция для оформления деформационных швов под все типы покрытия пола;
- > для швов шириной:
 - MANGRA 8720-150 – до 150 мм;
 - MANGRA 8720-200 – до 200 мм;
- > общая компенсация горизонтальных сдвигов:
 - MANGRA 8720-150 – 66 (±33) мм;
 - MANGRA 8720-200 – 86 (±43) мм;
- > общая компенсация вертикальных сдвигов:
 - MANGRA 8720-150 – 84 (+45/-39) мм;
 - MANGRA 8720-200 – 111 (+57/-54) мм.

Особенности конструкции

- > компенсация больших деформаций во всех направлениях;
- > разработано для регионов с высокой сейсмической активностью;
- > усиленная кромка шва;
- > усиленная анкерная часть обладает большей прочностью и жесткостью, менее восприимчива к изменению ширины шва и отклонениям шва от оси благодаря утолщению снизу;
- > усиленный шарнир;
- > для высот 80 и 100 мм возможна комплектация дополнительными анкерными элементами;
- > привлекательный внешний вид в течение долгого времени (специально разработанный рельеф лицевой поверхности не задерживает грязь, очень прост в уходе).

Схема монтажа

MANGRA 8720-150, h = 50 мм



Допустимые нагрузки на конструкции

Конструкция	Категория помещений / Интенсивность нагрузок	Класс нагрузки					
MANGRA 8720-150	(A, B, C, D, E)/a, F/a, G/d	a	a	a	67,1 кН*	21,8 кН*	d
MANGRA 8720-200	(A, B, C, D, E)/a, F/b, G/d	a	a	b	46,4 кН*	18,9 кН*	d

* Использование данного вида техники для этой серии не рекомендуется (см. подробнее в «Категория помещений / Интенсивность нагрузок»). Численные значения нагрузок в этой серии указаны для сравнения уровня несущей способности конструкции с другими сериями.

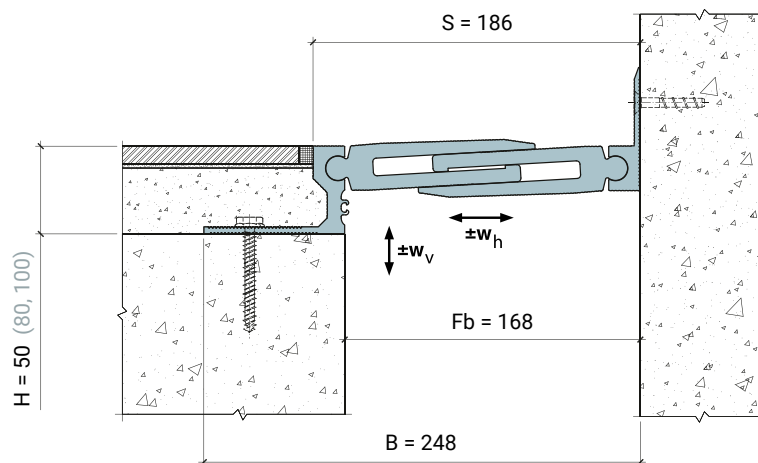
Технические данные конструкции

Конструкция	Fb (Fb _{min} – Fb _{max}), мм	w _h , мм	w _v , мм	H, мм	S, мм	B, мм
MANGRA 8720-150, h = 50 мм	150 (117–183)	66 (±33)	84 (+45/-39)	50	≈ 186	≈ 310
MANGRA 8720-150, h = 80 мм	150 (117–183)	66 (±33)	84 (+45/-39)	80	≈ 188	≈ 312
MANGRA 8720-150, h = 100 мм	150 (117–183)	66 (±33)	84 (+45/-39)	100	≈ 186	≈ 310
MANGRA 8720-200, h = 50 мм	200 (157–243)	86 (±43)	111 (+57/-54)	50	≈ 236	≈ 360
MANGRA 8720-200, h = 80 мм	200 (157–243)	86 (±43)	111 (+57/-54)	80	≈ 238	≈ 362
MANGRA 8720-200, h = 100 мм	200 (157–243)	86 (±43)	111 (+57/-54)	100	≈ 236	≈ 360

Стандартная длина: 3 м.
 Материал: алюминий прессованный, термически упрочнённый.
 Цвет: натуральный алюминий.

Угловая модификация
серии

MANGRA 8720-150, h = 50 мм, Угол



Обозначение в проектах
для угловых модификаций:

MANGRA 8720 - 150 , h = 50 мм , Угол

название серии	ширина шва	высота конструкции	идентификатор для угловых серий
-------------------	---------------	-----------------------	------------------------------------

8

ДЕФОРМАЦИОННЫЕ ШВЫ ДЛЯ ПРОМЫШЛЕННЫХ ПЛОВ

СЕРИЯ 9000



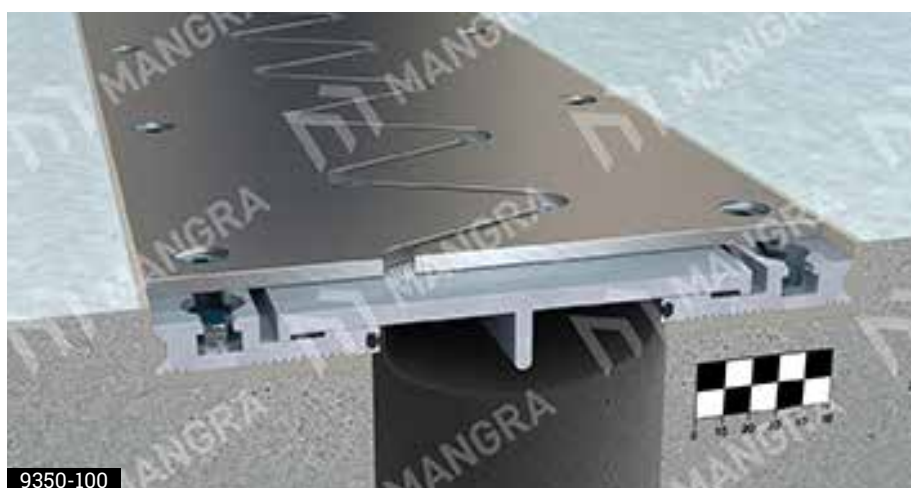
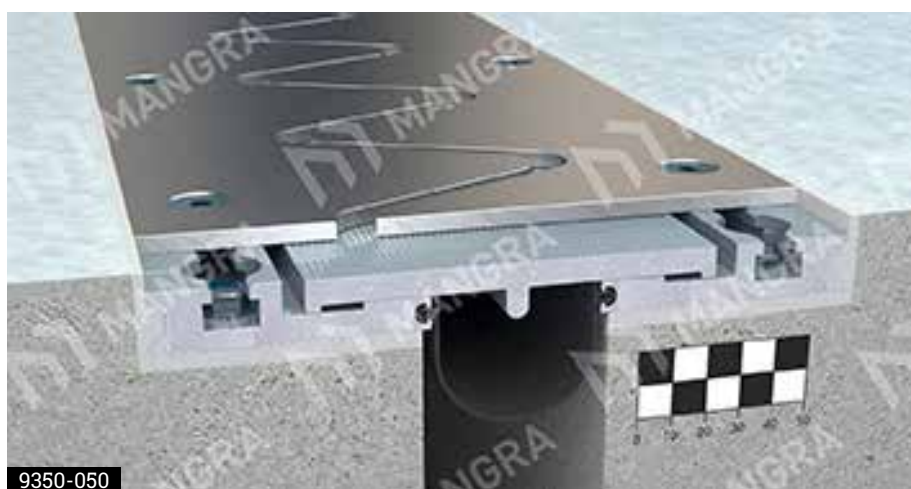
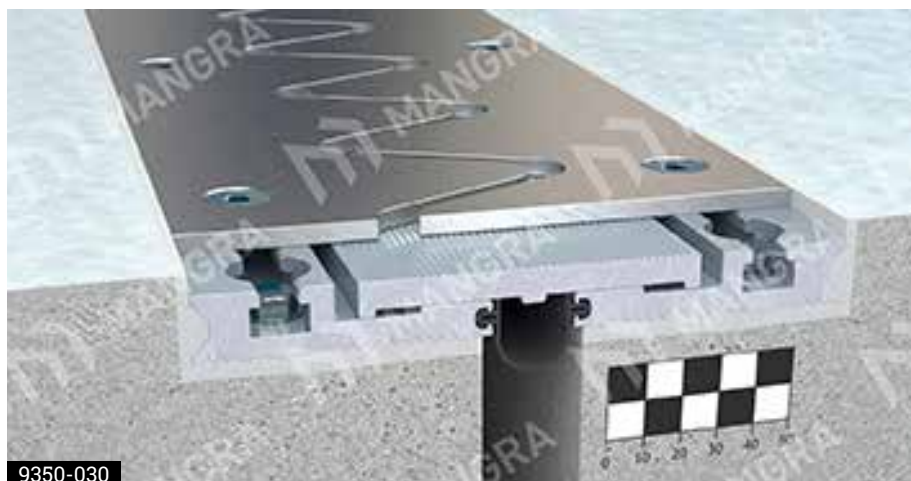
MANGRA 9350

Обозначение в проектах

MANGRA 9350 - 030

название серии

ширина шва



Описание

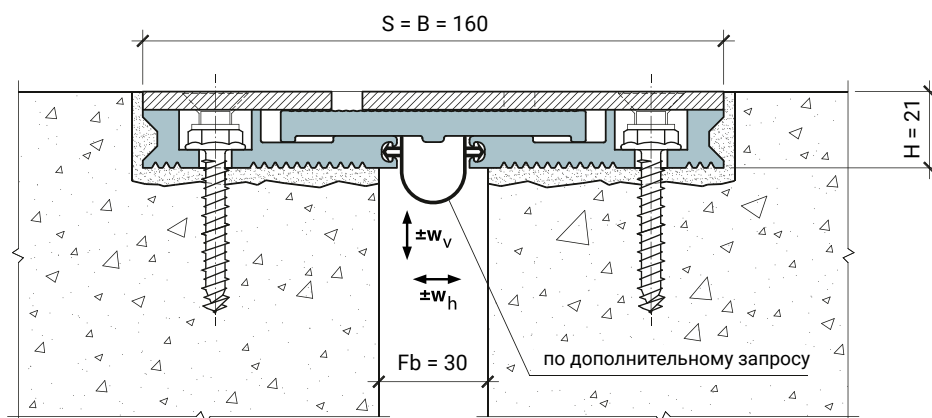
- > конструкция, специально разработанная для оформления деформационных швов пола в продуктовых и строительных гипермаркетах с высокостеллажным хранением;
- > устанавливается в местах высоких нагрузок, в которых используется складская техника (высотные штабелёры, ричтраки, погрузчики, гидравлические тележки);
- > также применяется для оформления деформационных швов пола на промышленных предприятиях, фабриках, заводах, складах;
- > для швов шириной:
 - MANGRA 9350-030 – до 30 мм;
 - MANGRA 9350-050 – до 50 мм;
 - MANGRA 9350-100 – до 100 мм;
- > общая компенсация сдвигов 32 (+21/-11) мм.

Особенности конструкции

- > специальная геометрия волнообразного шва значительно уменьшает динамическое воздействие на края швов даже при использовании складской техники на маленьких и жёстких колесах, а при небольшом раскрытии конструкции исключает его полностью;
- > прямоугольное сечение конструкции позволяет уменьшить объем монтажных составов, что приводит к дополнительной экономии средств и сокращает сроки установки (ремонта);
- > минимальная ширина монтажного состава между покрытием пола и конструкцией уменьшает вероятность выкрашивания материалов;
- > конструкция поставляется в собранном виде с монтажными уголками;
- > поперечные монтажные уголки обеспечивают удобную и простую установку конструкции;
- > рекомендуем данный тип конструкций при проведении ремонтных работ;
- > по дополнительному запросу верхняя часть конструкции изготавливается из нержавеющей стали или конструкционной стали с окраской.

Схема монтажа

MANGRA 9350-030



Допустимые нагрузки на конструкции

Конструкция	Категория помещений / Интенсивность нагрузок	Класс нагрузки					
MANGRA 9350-030	(A, B, C, D, E)/a, F/a, G/a	a	a	a	251,0 кН	82,0 кН	b
MANGRA 9350-050	(A, B, C, D, E)/a, F/a, G/a	a	a	a	180,0 кН	55,4 кН	b
MANGRA 9350-100	(A, B, C, D, E)/a, F/a, G/a	a	a	a	164,0 кН	49,6 кН	b

Технические данные конструкции

Конструкция	Fb (Fb _{min} – Fb _{max}), мм	w _г , мм	w _в , мм	H, мм	S, мм	B, мм
MANGRA 9350-030	30 (19–51)	32 (+21/-11)	2 (±1)	21	≈ 160	≈ 160
MANGRA 9350-050	50 (39–71)	32 (+21/-11)	2 (±1)	21	≈ 185	≈ 185
MANGRA 9350-100	100 (89–121)	32 (+21/-11)	2 (±1)	22	≈ 235	≈ 235

Стандартная длина: 3 м.

Материал: алюминий пресованный, термически упрочнённый; верхняя часть – конструкционная сталь с горячим цинкованием; мембрана-паробарьер – Mangraflex® P.

Цвет: зависит от варианта поставки.

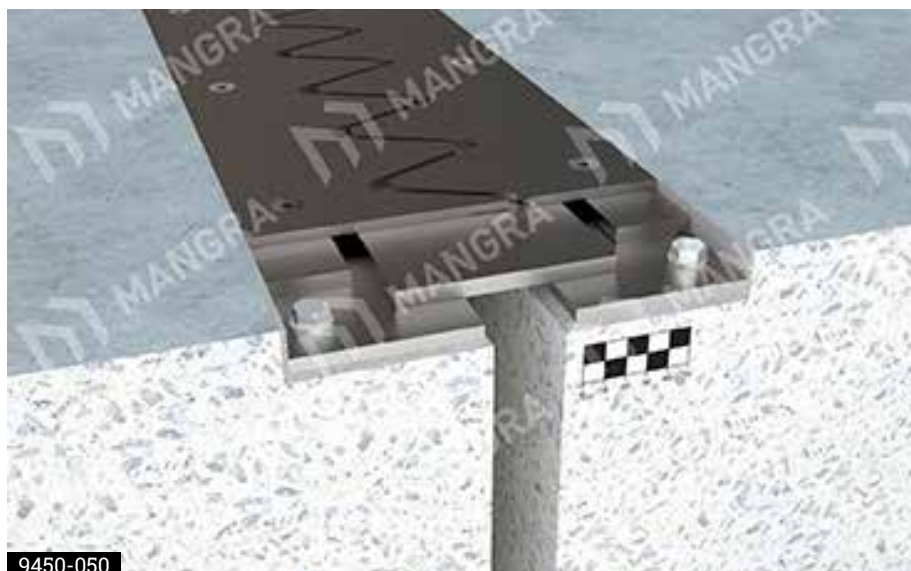
MANGRA 9450

Обозначение в проектах

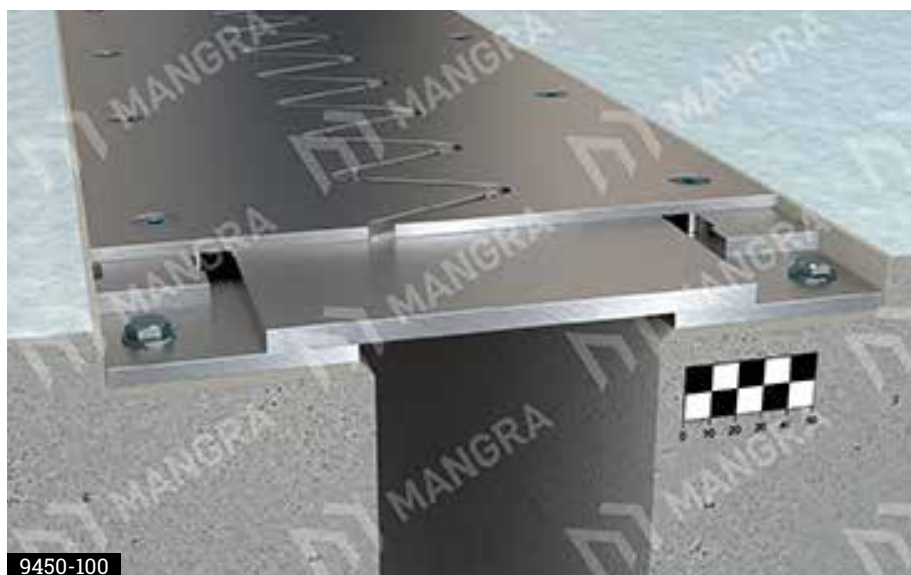
MANGRA 9450 - 050

название серии

ширина шва



9450-050



9450-100

Описание

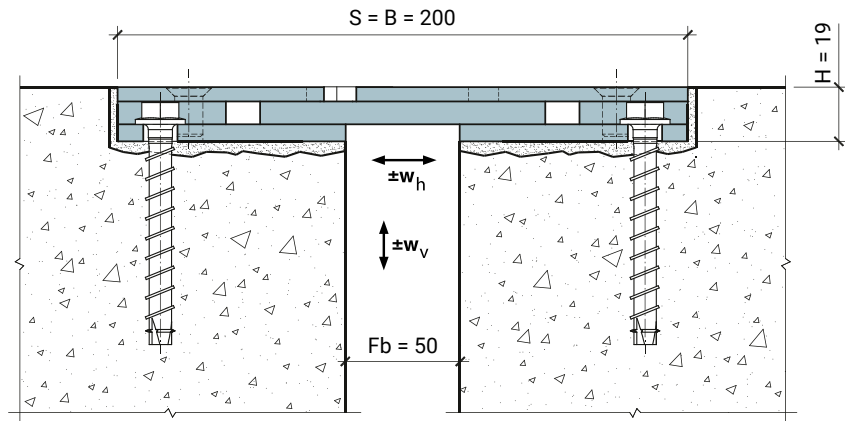
- > конструкция для оформления деформационных швов пола на промышленных предприятиях, фабриках, заводах, складах;
- > волнообразный шов исключает динамическое воздействие на края швов;
- > для швов шириной:
 - MANGRA 9450-050 – до 50 мм;
 - MANGRA 9450-100 – до 100 мм;
- > общая компенсация сдвигов 25 (+15/-10) мм.

Особенности конструкции

- > специальная геометрия волнообразного шва значительно уменьшает динамическое воздействие на края швов даже при использовании складской техники на маленьких и жёстких колесах, а при небольшом раскрытии конструкции исключает его полностью;
- > прямоугольное сечение конструкции позволяет уменьшить объем монтажных составов, что приводит к дополнительной экономии средств и сокращает сроки установки (ремонта);
- > минимальная ширина монтажного состава между покрытием пола и конструкцией уменьшает вероятность выкрашивания материалов;
- > конструкция поставляется в собранном виде с монтажными уголками;
- > поперечные монтажные уголки обеспечивают удобную и простую установку конструкции;
- > рекомендуем данный тип конструкций при проведении ремонтных работ;
- > по дополнительному запросу верхняя часть конструкции изготавливается из нержавеющей стали или конструкционной стали с окраской.

Схема монтажа

MANGRA 9450-050



Допустимые нагрузки на конструкции

Конструкция	Категория помещений / Интенсивность нагрузок	Класс нагрузки					
MANGRA 9450-050	(A, B, C, D, E)/a, F/a, G/a	a	a	a	512,5 кН	96,1 кН	a
MANGRA 9450-100	(A, B, C, D, E)/a, F/a, G/a	a	a	a	157,7 кН	37,7 кН	a

Технические данные конструкции

Конструкция	Fb (Fb _{min} – Fb _{max}), мм	w _h , мм	w _v , мм	H, мм	S, мм	B, мм
MANGRA 9450-050	50 (40–65)	25 (+15/-10)	2 (±1)	19	≈ 200	≈ 200
MANGRA 9450-100	100 (90–115)	25 (+15/-10)	2 (±1)	19	≈ 260	≈ 260

Стандартная длина: 1,5 м *.

Материал: конструкционная сталь, верхняя часть – конструкционная сталь с горячим цинкованием.

Цвет: зависит от варианта поставки.

* возможно изготовление нестандартных длин после предварительного согласования с нашим техническим отделом.

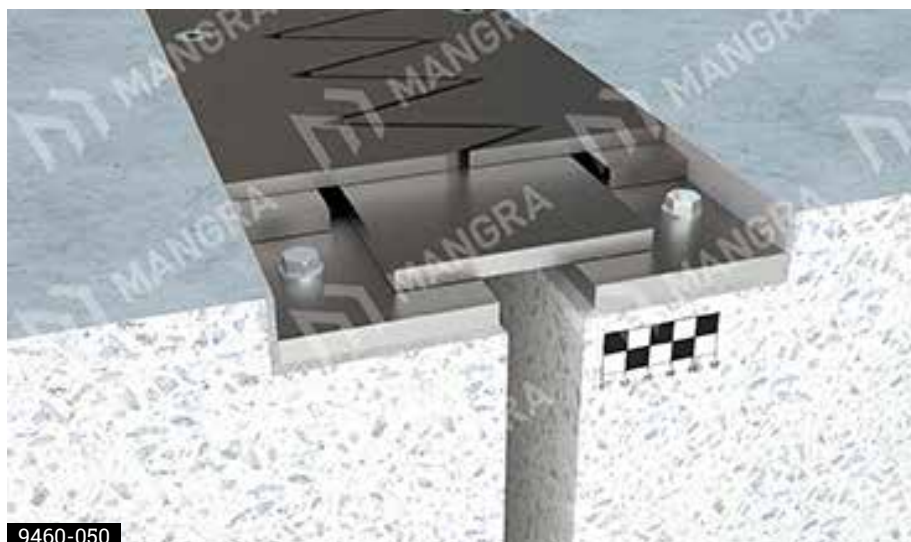
MANGRA 9460

Обозначение в проектах

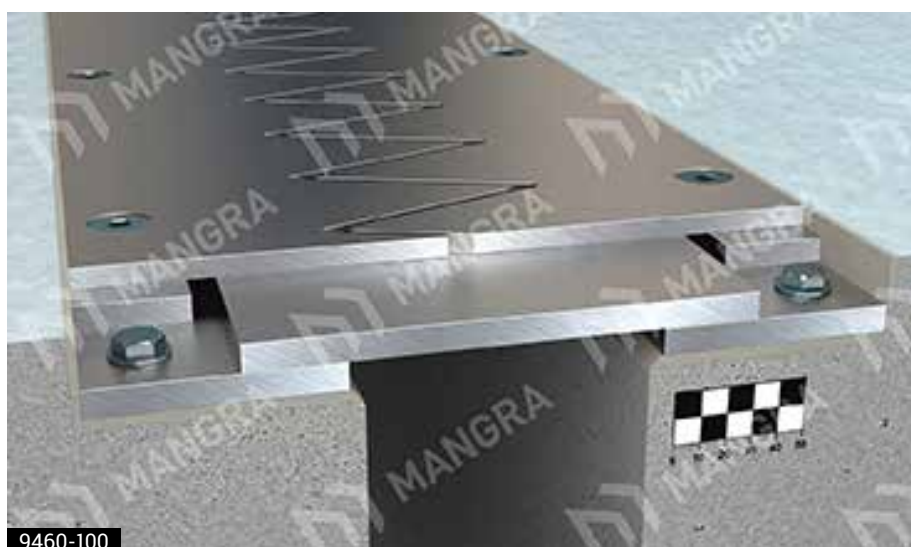
MANGRA 9460 - 050

название серии

ширина шва



9460-050



9460-100

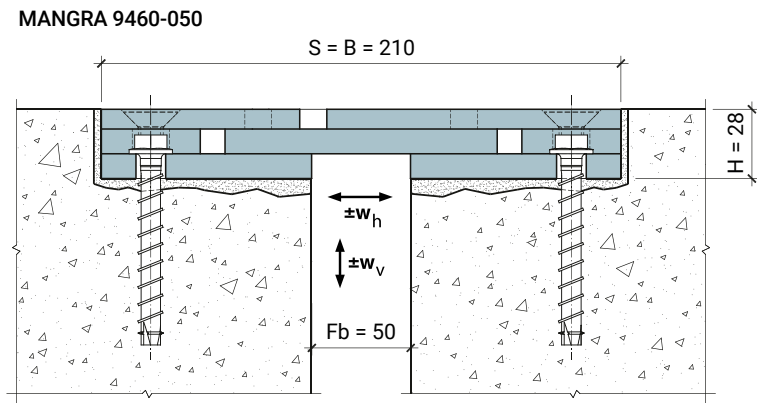
Описание

- > конструкция для оформления деформационных швов пола на промышленных предприятиях, фабриках, заводах, складах;
- > волнообразный шов исключает динамическое воздействие на края швов;
- > для швов шириной:
 - MANGRA 9460-050 – до 50 мм;
 - MANGRA 9460-100 – до 100 мм;
- > общая компенсация сдвигов 25 (+15/-10) мм.

Особенности конструкции

- > специальная геометрия волнообразного шва значительно уменьшает динамическое воздействие на края швов даже при использовании складской техники на маленьких и жестких колесах, а при небольшом раскрытии конструкции исключает его полностью;
- > прямоугольное сечение конструкции позволяет уменьшить объем монтажных составов, что приводит к дополнительной экономии средств и сокращает сроки установки (ремонта);
- > минимальная ширина монтажного состава между покрытием пола и конструкцией уменьшает вероятность выкрашивания материалов;
- > конструкция поставляется в собранном виде с монтажными уголками;
- > поперечные монтажные уголки обеспечивают удобную и простую установку конструкции;
- > рекомендуем данный тип конструкций при проведении ремонтных работ;
- > по дополнительному запросу верхняя часть конструкции изготавливается из нержавеющей стали или конструкционной стали с окраской. Также возможно изготовление конструкции MANGRA 9460-100 с другой видимой шириной конструкции (S) для других ширин деформационного шва (Fb).

Схема монтажа



Допустимые нагрузки на конструкции

Конструкция	Категория помещений / Интенсивность нагрузок	Класс нагрузки					
MANGRA 9460-050	(A, B, C, D, E)/a, F/a, G/a	a	a	a	732,2 кН	114,4 кН	a
MANGRA 9460-100	(A, B, C, D, E)/a, F/a, G/a	a	a	a	249,6 кН	68,2 кН	a

Технические данные конструкции

Конструкция	Fb (Fb _{min} – Fb _{max}), мм	w _h , мм	w _v , мм	H, мм	S, мм	B, мм
MANGRA 9460-050	50 (40–65)	25 (+15/-10)	2 (±1)	28	≈ 210	≈ 210
MANGRA 9460-100	100 (90–115)	25 (+15/-10)	2 (±1)	28	≈ 270	≈ 270

Стандартная длина: 1,5 м *.

Материал: конструкционная сталь, верхняя часть – конструкционная сталь с горячим цинкованием.

Цвет: зависит от варианта поставки.

* возможно изготовление нестандартных длин после предварительного согласования с нашим техническим отделом.

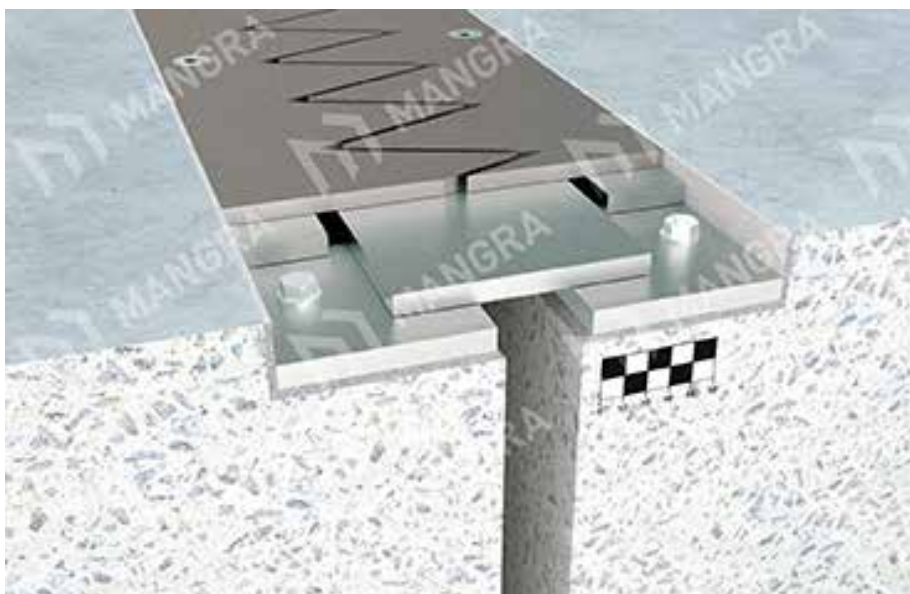
MANGRA 9460 (ESTDV)

Обозначение в проектах

MANGRA 9460 (ESTDV) - 050

название серии

ширина шва



Описание

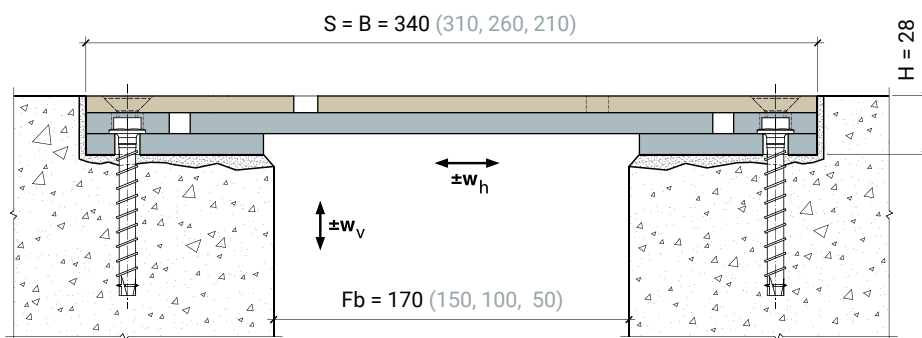
- > конструкция для оформления деформационных швов пола на промышленных предприятиях, химической, атомной и т. п. отраслях;
- > способна выдерживать интенсивную нагрузку от различных типов складской техники;
- > для швов шириной от 50 до 170 мм;
- > общая компенсация горизонтальных сдвигов 25 (+15/-10) мм.

Особенности конструкции

- > верхняя часть изготовлена из нержавеющей стали AISI 304, остальные элементы конструкции выполнены из стали с термодиффузионным цинкованием и дальнейшей окраской Temacoat RM 40 (соответствует требованиям ГОСТ Р 51102-97 «Покрытия полимерные защитные дезактивируемые»);
- > специальная геометрия волнообразного шва значительно уменьшает динамическое воздействие на края швов даже при использовании складской техники на маленьких и жестких колесах, а при небольшом раскрытии конструкции исключает его полностью;
- > прямоугольное сечение конструкции позволяет уменьшить объем монтажных составов, что приводит к дополнительной экономии средств и сокращает сроки установки (ремонта);
- > минимальная ширина монтажного состава между покрытием пола и конструкцией уменьшает вероятность выкрашивания материалов;
- > конструкция поставляется в сборе с установочными уголками, фиксирующими раскрытие шва, которые удаляются после укладки бетона;
- > поперечные монтажные уголки обеспечивают удобную и простую установку конструкции;
- > по дополнительному запросу возможно изготовление данной конструкции с другой видимой шириной конструкции (S) для других ширин деформационного шва (Fb).

Схема монтажа

MANGRA 9460 (ESTDV)-170



Допустимые нагрузки на конструкции

Конструкция	Категория помещений / Интенсивность нагрузок	Класс нагрузки					
							
MANGRA 9460 (ESTDV)	(A, B, C, D, E)/a, F/a, G/a	a	a	a	249,6 кН	68,2 кН	a

Технические данные конструкции

Конструкция	Fb (Fb _{min} – Fb _{max}), мм	w _н , мм	w _в , мм	H, мм	S, мм	B, мм
MANGRA 9460 (ESTDV)-050	50 (40–65)	25 (+15/-10)	2 (±1)	28	≈ 210	≈ 210
MANGRA 9460 (ESTDV)-100	100 (90–115)	25 (+15/-10)	2 (±1)	28	≈ 260	≈ 260
MANGRA 9460 (ESTDV)-150	150 (140-165)	25 (+15/-10)	2 (±1)	28	≈ 310	≈ 310
MANGRA 9460 (ESTDV)-170	170 (160-185)	25 (+15/-10)	2 (±1)	28	≈ 340	≈ 340

Стандартная длина: 1,5 м *.

Материал: верхняя часть – нержавеющая сталь AISI 304, остальное – сталь с термодиффузионным цинкованием и дальнейшей окраской.

Цвет: натуральный цвет нержавеющей стали.

* возможно изготовление нестандартных длин после предварительного согласования с нашим техническим отделом.

MANGRA 9500-140

Обозначение в проектах

MANGRA 9500 - 140

название серии ширина шва



Описание

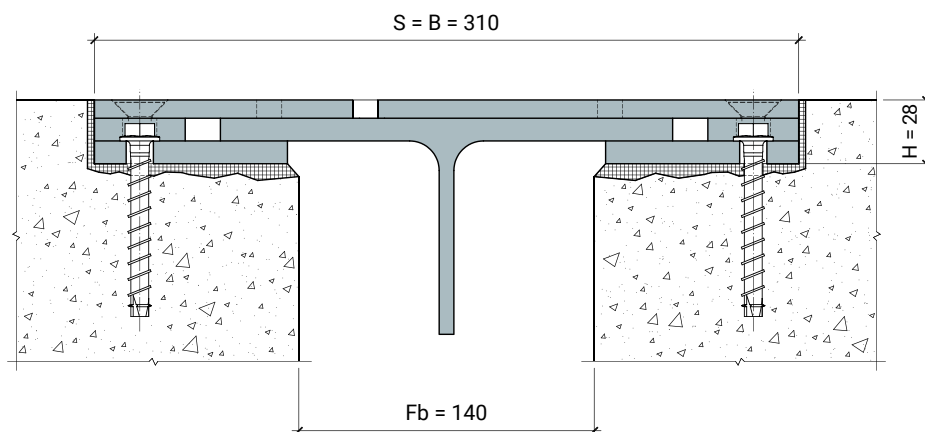
- > конструкция для оформления деформационных швов пола на промышленных предприятиях, фабриках, заводах, складах;
- > волнообразный шов исключает динамическое воздействие на кромки швов;
- > для швов шириной от 50 до 140 мм;
- > общая компенсация горизонтальных сдвигов 25 (+15/-10) мм.

Особенности конструкции

- > специальная геометрия волнообразного шва значительно уменьшает динамическое воздействие на края швов даже при использовании складской техники на маленьких и жёстких колесах, а при небольшом раскрытии конструкции исключает его полностью;
- > прямоугольное сечение конструкции позволяет уменьшить объем монтажных составов, что приводит к дополнительной экономии средств и сокращает сроки установки (ремонта);
- > минимальная ширина монтажного состава между покрытием пола и конструкцией уменьшает вероятность выкрашивания материалов;
- > конструкция поставляется в собранном виде с монтажными уголками;
- > поперечные монтажные уголки обеспечивают удобную и простую установку конструкции;
- > рекомендуем данный тип конструкций при проведении ремонтных работ;
- > по дополнительному запросу верхняя часть конструкции изготавливается из нержавеющей стали или конструкционной стали с окраской.

Схема монтажа

MANGRA 9500-140



Допустимые нагрузки на конструкции

Конструкция	Категория помещений / Интенсивность нагрузок	Класс нагрузки					
							
MANGRA 9500-140	(A, B, C, D, E)/a, F/a, G/a	a	a	a	499,2 кН	136,4 кН	a

Технические данные конструкции

Конструкция	Fb (Fb _{min} – Fb _{max}), мм	w _н , мм	w _в , мм	H, мм	S, мм	B, мм
MANGRA 9500-140	140 (40–155)	25 (+15/-10)	2 (±1)	28	≈ 310	≈ 310

Стандартная длина: 1,5 м *.

Материал: конструкционная сталь, верхняя часть – конструкционная сталь с горячим цинкованием.

Цвет: зависит от варианта поставки.

* возможно изготовление нестандартных длин после предварительного согласования с нашим техническим отделом.

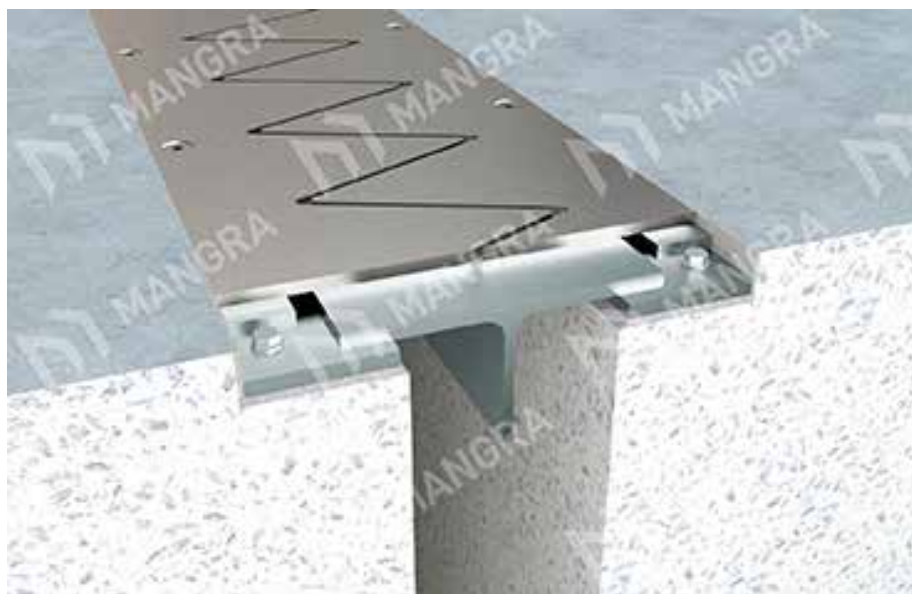
MANGRA 9500 (ESTDV)-140

Обозначение в проектах

MANGRA 9500 (ESTDV) - 140

название серии

ширина шва



Описание

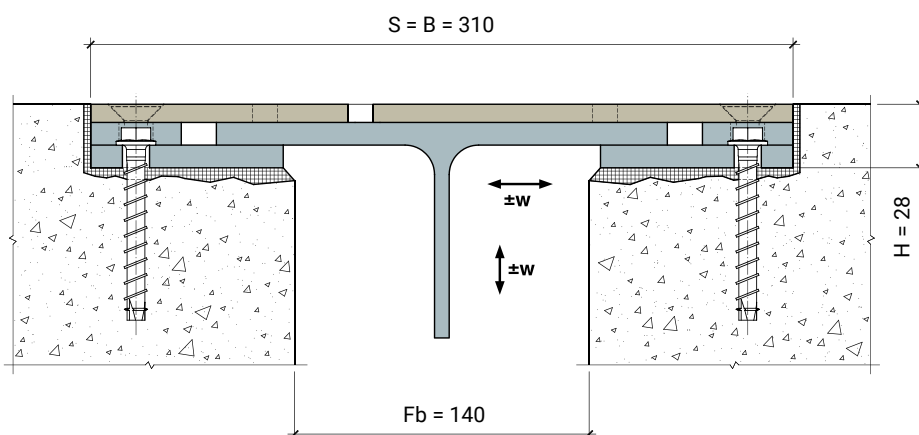
- > конструкция для оформления деформационных швов пола на промышленных предприятиях, пищевой, химической, атомной и т. п. отраслях;
- > способна выдерживать интенсивную нагрузку от различных типов складской техники;
- > для швов шириной от 50 до 140 мм;
- > общая компенсация горизонтальных сдвигов 25 (+15/-10) мм.

Особенности конструкции

- > верхняя часть изготовлена из нержавеющей стали AISI 304;
- > специальная геометрия волнообразного шва значительно уменьшает динамическое воздействие на края швов даже при использовании складской техники на маленьких и жестких колесах, а при небольшом раскрытии конструкции исключает его полностью;
- > прямоугольное сечение конструкции позволяет уменьшить объем монтажных составов, что приводит к дополнительной экономии средств и сокращает сроки установки (ремонта);
- > минимальная ширина монтажного состава между покрытием пола и конструкцией уменьшает вероятность выкрашивания материалов;
- > конструкция поставляется в сборе с установочными уголками, фиксирующими раскрытие шва, которые удаляются после укладки бетона;
- > поперечные монтажные уголки обеспечивают удобную и простую установку конструкции.

Схема монтажа

MANGRA 9500 (ESTDV)-140



Допустимые нагрузки на конструкции

Конструкция	Категория помещений / Интенсивность нагрузок	Класс нагрузки					
							
MANGRA 9500 (ESTDV)-140	(A, B, C, D, E)/a, F/a, G/a	a	a	a	499,2 кН	136,4 кН	a

Технические данные конструкции

Конструкция	Fb (Fb _{min} – Fb _{max}), мм	w _н , мм	w _в , мм	H, мм	S, мм	B, мм
MANGRA 9500 (ESTDV)-140	140 (40–155)	25 (+15/-10)	2 (±1)	28	≈ 310	≈ 310

Стандартная длина: 1,5 м *.

Материал: верхняя часть — нержавеющая сталь AISI 304, остальное — сталь с дальнейшей окраской.

Цвет: натуральный цвет нержавеющей стали.

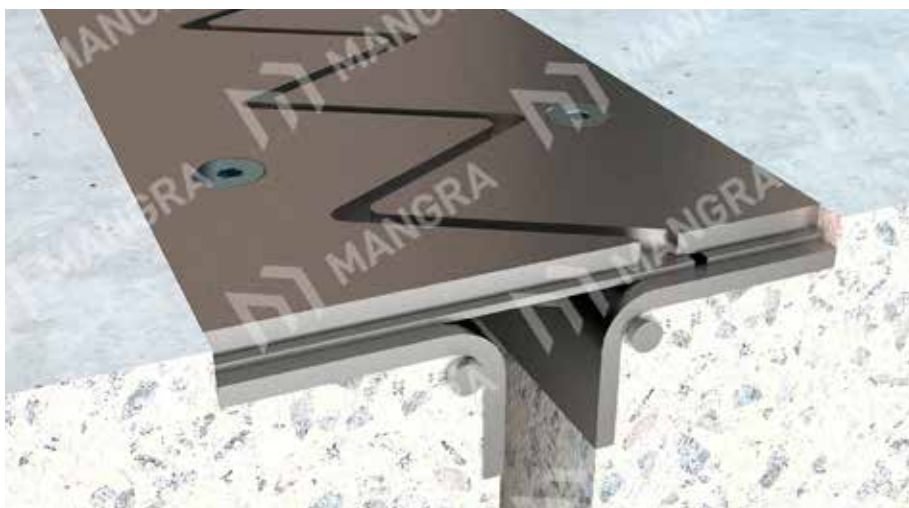
* возможно изготовление нестандартных длин после предварительного согласования с нашим техническим отделом.

MANGRA 9740

Обозначение в проектах

MANGRA 9740 - 025

название серии ширина шва



Описание

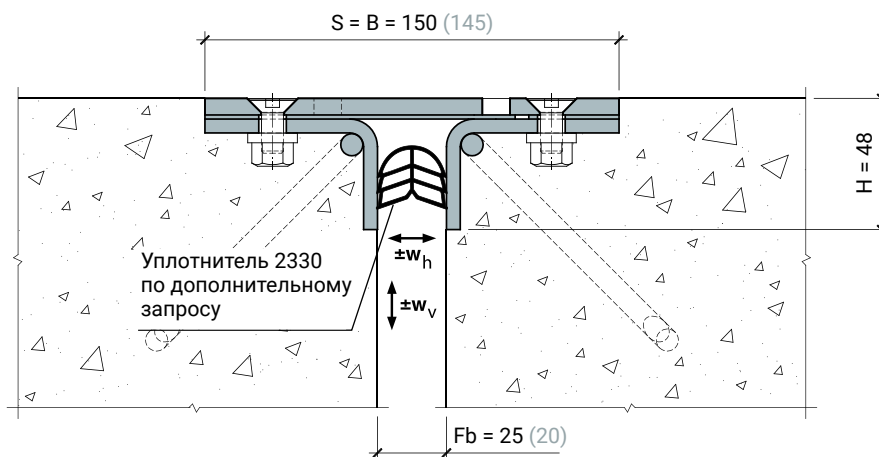
- > конструкция для оформления деформационных швов пола на промышленных предприятиях, фабриках, заводах, складах;
- > способна выдерживать интенсивную нагрузку от штабелёров, применяемых при высокостеллажном хранении;
- > для швов шириной от 20 до 25 мм;
- > общая компенсация горизонтальных сдвигов:
 - MANGRA 9740-020 – 20 (+15/-5) мм;
 - MANGRA 9740-025 – 20 (±10) мм.

Особенности конструкции

- > специальная геометрия волнообразного шва значительно уменьшает динамическое воздействие на края швов даже при использовании складской техники на маленьких и жёстких колесах, а при небольшом раскрытии конструкции исключает его полностью;
- > конструкция поставляется в собранном виде с монтажными уголками;
- > поперечные монтажные уголки обеспечивают удобную и простую установку конструкции;
- > по дополнительному запросу верхняя часть конструкции изготавливается из нержавеющей стали или конструкционной стали с окраской.

Схема монтажа

MANGRA 9740-025



Допустимые нагрузки на конструкции

Конструкция	Категория помещений / Интенсивность нагрузок	Класс нагрузки					
MANGRA 9740	(A, B, C, D, E)/a, F/a, G/a	a	a	a	196,2 кН	31,9 кН	a

Технические данные конструкции

Конструкция	Fb (Fb _{min} – Fb _{max}), мм	w _н , мм	w _в , мм	H, мм	S, мм	B, мм
MANGRA 9740-020	20 (15–35)	20 (+15/-5) *	2 (±1)	48	≈ 145	≈ 145
MANGRA 9740-025	25 (15–35)	20 (±10) *	2 (±1)	48	≈ 150	≈ 150

Стандартная длина: 2 м.

Материал: конструкционная сталь, верхняя часть – конструкционная сталь с горячим цинкованием.

Цвет: зависит от варианта поставки.

* – так как конструкция устанавливается, в основном, при новом строительстве, рекомендованная предустановленная ширина шва – 20 мм (ширина шва увеличивается при усадке бетона).

Ответственность/предупреждение о копировании и использовании информации «Руководства...»

Вся информация (фотографии, рисунки, чертежи, тексты и т.п.), приведенная в «Руководстве по оформлению и защите деформационных швов MANGRA®», является результатом интеллектуальной деятельности компании ООО «МАНГРА» и как следствие, собственностью вышеназванного правообладателя. Авторские права на использование информации, представленной в «Руководстве...», в коммерческих или иных целях защищены и охраняются частью четвёртой Гражданского кодекса Российской Федерации (Раздел VII. Права на результаты интеллектуальной деятельности и средства индивидуализации. Кодекс от 18 декабря 2006 года № 230-ФЗ, ред. от 07.10.2022). Воспроизведение всей информации «Руководства...» или какой-либо её части в любой форме, на любых носителях без официального письменного разрешения со стороны компании ООО «МАНГРА» запрещается правообладателем. Любые попытки нарушения закона будут преследоваться юридической службой компании в установленном законом порядке.

Для справки. Гражданский кодекс Российской Федерации от 18 декабря 2006 года № 230-ФЗ (принят 24 ноября 2006 года Государственной Думой Федерального Собрания Российской Федерации, одобрен 08 декабря 2006 года Советом Федерации Федерального Собрания Российской Федерации). В редакциях Федеральных законов № 318-ФЗ от 01.12.2007, № 104-ФЗ от 30.06.2008, № 201-ФЗ от 08.11.2008, № 13-ФЗ от 21.02.2010, № 17-ФЗ от 24.02.2010, № 259-ФЗ от 04.10.2010, № 422-ФЗ от 08.12.2011).

Сведения о конструкциях для защиты и оформления деформационных швов, их технические характеристики и внешний вид соответствуют их текущему состоянию на момент подписания «Руководства...» в печать.

Приведенные в «Руководстве...» рекомендации и данные полностью соответствуют описаниям конструкций для защиты и оформления деформационных швов MANGRA®, предоставленным производителем ООО «МАНГРА». Характеристики конструкций, обозначенные в «Руководстве...», могут быть изменены производителем с целью улучшения и/или модернизации конструкций без предварительного уведомления.

Конструкции для защиты деформационных швов MANGRA® должны использоваться в строгом соответствии с требованиями и условиями их применения, указанными в таблицах-описаниях «Руководства...», а также с учётом их технических характеристик, конструктивных особенностей, вида помещений зданий и сооружений, класса и интенсивности нагрузок, а также характера воздействий, на которые они рассчитаны.

Компания ООО «МАНГРА» и её сотрудники не несут ответственности за возможный ущерб независимо от его характера и законного обоснования — проистекающий из приведенных в настоящем «Руководстве...» рекомендаций, в том числе за некомпетентные технические решения, принимаемые в процессе проектирования зданий и сооружений, а также в процессе монтажа конструкций на строительной площадке. Вышеуказанное утверждение не относится к ситуациям, в которых наша компания на законных основаниях может быть признана виновной в умышленных действиях пагубного характера или грубой небрежности.

© ООО «МАНГРА», 2023 г.

Стандартные материалы конструкций для оформления деформационных швов MANGRA®

Алюминий прессованный, термически упрочненный	Марка сплава	6063-T66	6060-T6 (Под декоративное анодирование)		
	Состояние материала	T66 – закаленное и искусственно состаренное повышенной прочности	T6 – закаленное и искусственно состаренное		
	Плотность, кг/м ³	2700	2700		
	Предел прочности, МПа	245	190		
	Предел текучести, МПа	200	150		
	Относительное удлинение, %	8	8		
	Твёрдость по Бринеллю, НВ	76	60		
	Воспламеняемость*	A1	A1		
Алюминиевый лист	Марка сплава	5083H111 (AMг4,5)	AMг5M	AMг6БM, AMг6M	
	Плотность, кг/м ³	2660	2650		
	Предел прочности, МПа	275–315	275	315	
	Предел текучести, МПа	125–180	130-145	155	
	Относительное удлинение, %	12-20	15	15	
	Твёрдость по Бринеллю, НВ	70	65	65	
Конструкционная сталь	Марка сплава	Сталь 3		Сталь 09Г2С	
	Плотность, кг/м ³	7850		7850	
	Твёрдость по Бринеллю, НВ	131		450–490	
	Предел прочности при растяжении, МПа	380–490		490	
	Относительное удлинение при разрыве, %	22–26		19	
	Предел текучести, МПа	205–255		365	
Нержавеющая сталь	Марка сплава	AISI 430	AISI 304	AISI 316	
	Плотность, кг/м ³	7700	7900	8000	
	Твёрдость по Бринеллю, НВ	160	202	217	
	Предел прочности при растяжении, МПа	450	515	515	
	Относительное удлинение при разрыве, %	22	40	40	
	Предел текучести, МПа	205	205	205	
	Коррозионная стойкость	Внутри помещения, стандартные условия	+++	+++	+++
		На открытом воздухе, стандартные условия	++	+++	+++
Слабоагрессивная среда и морской климат			++	+++	
Сильноагрессивная среда				+	
Mangraflex® HP	Жёсткий ПВХ (PVC) – жёсткий поливинилхлорид				
	Прочность при растяжении, МПа	≥ 30.0			
	Модуль упругости при растяжении, МПа	≥ 2 100			
	Ударная вязкость по Шарпи, кДж/м	≥ 15			
	Температура размягчения по Вика, °С	≥ 75			
	Абсолютная деформация при вдавливании, мм	≤ 0.2			
	Изменение линейных размеров после теплового воздействия, %	≤ 2.0			
	Воспламеняемость*	B2			
	Стойкость к УФ излучению, в часах	4 500			
	Термостойкость, °С	120 °С в течение 30 мин			

Свойства материалов конструкций для деформационных швов под торговой маркой MANGRA® могут быть изменены заводом-изготовителем (ООО «МАНГРА») с целью улучшения и/или модернизации систем без предварительного уведомления.

Mangraflex® P	ПВХ-П — поливинилхлорид пластифицированный	
	Твёрдость по Шору, А	70 ±5
	Плотность, кг/м³	1380
	Условная прочность при растяжении, МПа	≥ 12
	Относительное удлинение при разрыве, %	≥ 320
	Диапазон рабочих температур, °С	-45/+90
	Воспламеняемость*	B2
	Термостабильность при 200 °С	≥ 60
	Стойкость к УФ излучению, в часах	2 000

Mangraflex® T	ТЭП — термоэластопласт или ТПЭ (англ. TPE) — термопластичный эластомер	
	Твёрдость по Шору, А	65 ±2
	Плотность, кг/м³	1080–1200
	Условная прочность при растяжении, МПа	≥ 7,5
	Относительное удлинение при разрыве, %	≥ 500
	Остаточная деформация, %	≤ 35
	Воспламеняемость*	B2
	Диапазон рабочих температур, °С	-50/+80
	Стойкость к УФ излучению, в часах	6 500

Mangraflex® R	Резина — эластичный материал, получаемый вулканизацией каучука	
	Производим резину из всех возможных к поставке каучуков (EPDM, нитрильные, натуральные, бутилкаучук, изопреновый, бутадиен-стирольные, хлоропреновые и др.) Физико-механические свойства резины подбираются в соответствии с техническим заданием клиента.	
	Твёрдость по Шору, А	до 90
	Плотность, кг/м³	от 500
	Условная прочность при растяжении, МПа	до 20
	Относительное удлинение при разрыве, %	до 800
	Диапазон рабочих температур, °С	-60/+150

Типы дополнительных защитных покрытий, применяемых в конструкциях MANGRA®

Анодирование —	технология обработки алюминия, в результате которой на поверхности металла образуется тонкая оксидная пленка (15–20 мкм). Она имеет большую прочность и предотвращает дальнейшее окисление металла, поэтому анодированные алюминиевые детали служат значительно дольше. Одним из основных преимуществ анодного покрытия является стойкость, которая составляет более 30 лет. Предварительная дробеструйная обработка позволяет получить финишное качественное покрытие за счет удаления мелких царапин и следов экструзии профиля, так называемых «полос». После процесса анодирования профиль имеет более эстетичный вид, поэтому наиболее распространенной сферой применения анодированного профиля являются интерьерные решения.
Горячее цинкование —	покрытие металла слоем цинка для защиты от коррозии путём погружения изделия в ванну с расплавленным цинком, нагретый до 450 °С. Уникальность цинкового покрытия заключается в том, что оно не только создает антикоррозионный барьер толщиной 80–200 мкм, но и обеспечивает электрохимическую защиту стали — «жертвенную защиту»: цинк жертвует собой, чтобы защитить сталь. При выборе антикоррозионной защиты основное внимание уделяется коррозионной стойкости покрытия и необходимости его возобновления. Для цинка этот показатель составляет 2–4 мкм в год. Горячеоцинкованная сталь служит более 30 лет без видимых коррозионных повреждений и необходимости возобновления цинкового покрытия.
Окраска —	нанесение защитного покрытия на стальные или алюминиевые профили. Данный вид покрытия используется как правило для повышения коррозионных или декоративных свойств конструкций MANGRA. В зависимости от типа окрашиваемого материала (сталь или алюминий), а также от цели окраски (коррозионная защита или декоративные свойства) применяются различные материалы и технологии окрашивания поверхности.

* DIN 4102 — классификация воспламеняемости строительных материалов Немецкого института стандартов. Данная классификация выделяет 5 категорий: А1 — на 100% невоспламеняемые; А2 — невоспламеняемость ~ 98%; В1 — трудновоспламеняемые; В2 — обычная воспламеняемость; В3 — легковоспламеняемые.

Все физико-механические свойства материалов приведены при температуре 23°С. В зависимости от ваших технических условий свойства эластичных профилей (вставок) [Mangraflex® T, Mangraflex® P, Mangraflex® HP, Mangraflex® R] могут подбираться под реальные условия эксплуатации деформационного шва. Например, такие свойства как: стойкость к УФ-излучению, условная прочность при растяжении, твёрдость по Шору, морозостойкость, масло-, бензо- и битумостойкость.



MANGRA®

ПРОИЗВОДИТЕЛЬ
ДЕФОРМАЦИОННЫХ
ШВОВ

Бесплатный по России

8 (800) 500 94 53

Москва

+7 (495) 120 67 35

Санкт-Петербург

+7 (812) 603 47 35

РУКОВОДСТВО ПО ОФОРМЛЕНИЮ И ЗАЩИТЕ ДЕФОРМАЦИОННЫХ ШВОВ

(в сокращении)*

* Печатная версия каталога в 2 раза больше электронной
в связи с защитой интеллектуальной собственности.

Заказать полную печатную версию каталога можете [по ссылке](#).



RU СДЕЛАНО
В РОССИИ

mangra.ru