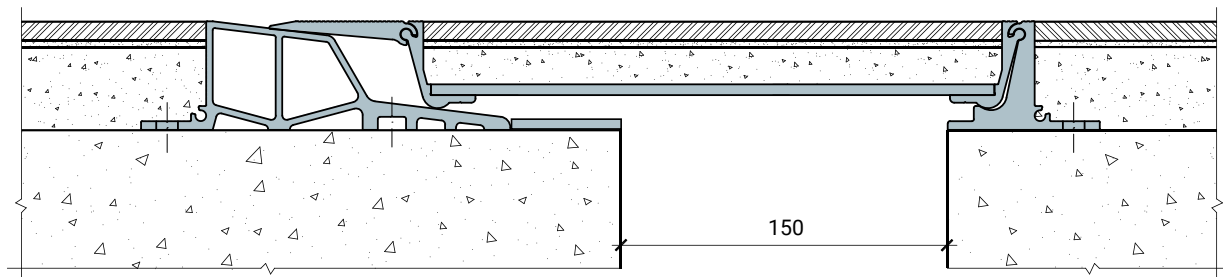


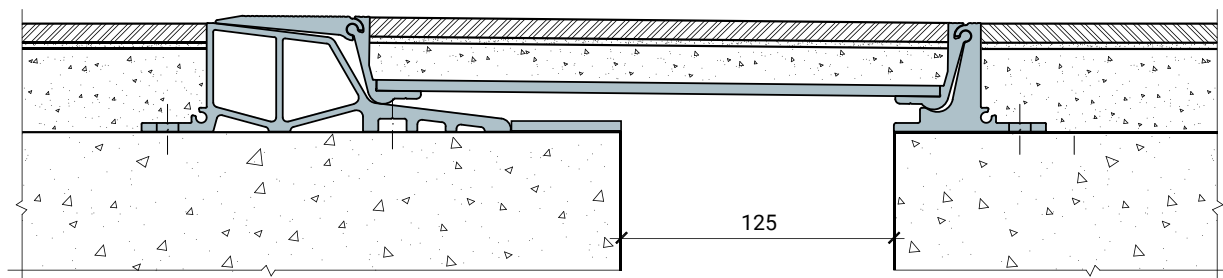
Движение конструкции при деформациях шва

на примере MANGRA 8630-150

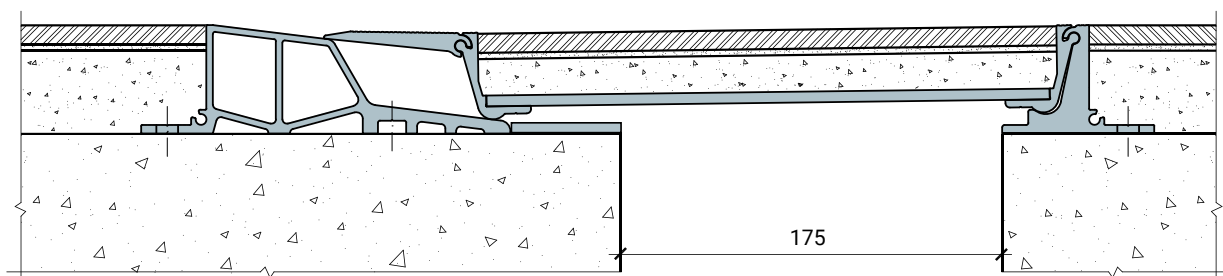
1. Номинальная ширина



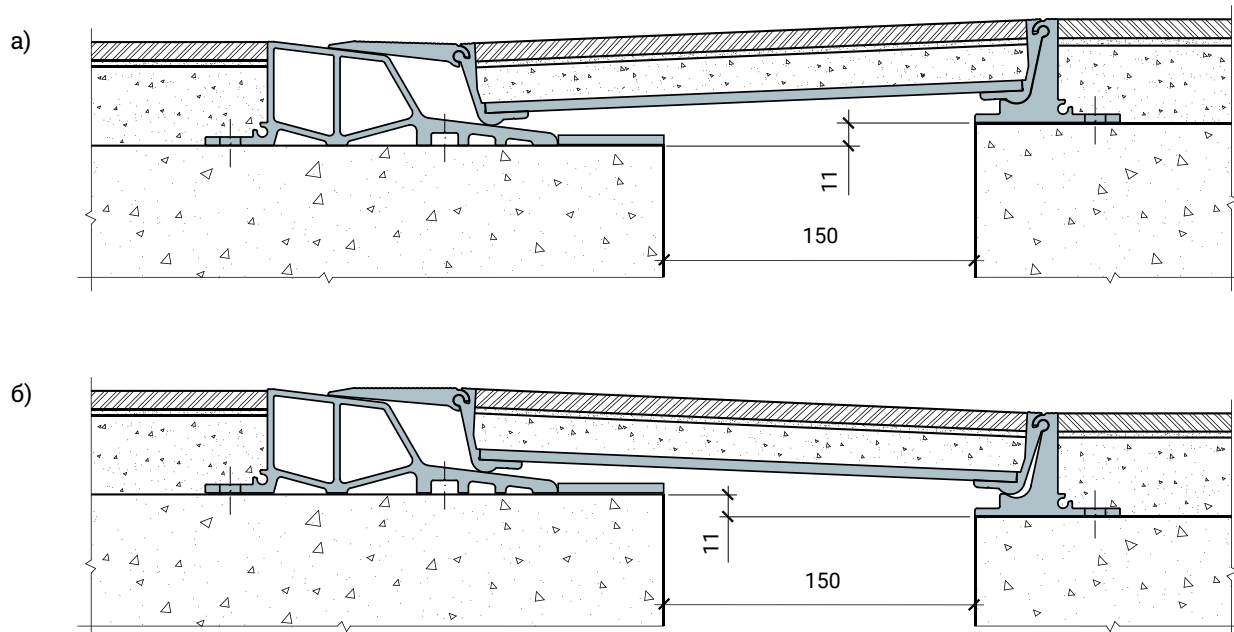
2. Сжатие на -25 мм



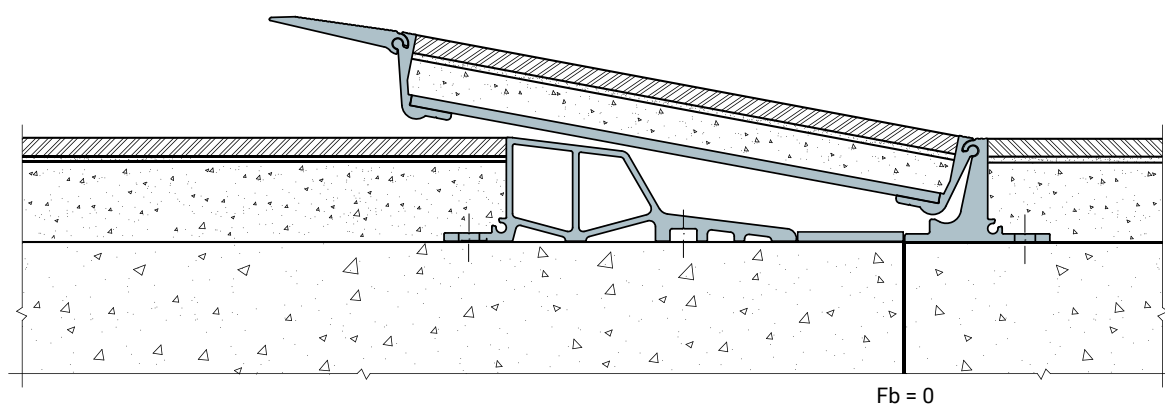
3. Расширение на +25 мм



4. Вертикальные перемещения ± 11 мм при номинальной ширине



5. Экстремальное сейсмическое сжатие на -150 мм



6. Экстремальное сейсмическое расширение на +75 мм

