







# MANGRA 8520-160

Конструкция для пола

Категория помещений /  
Интенсивность нагрузок

(A, B, C, D, E)/a, F/a

	a		30,2 кН
	a		9,4 кН
	a		-



## Описание

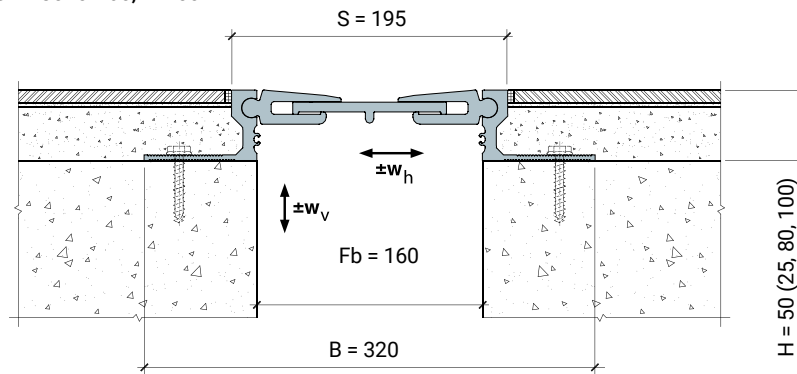
- > конструкция для оформления деформационных швов под все покрытия пола;
- > для швов шириной до 160 мм;
- > общая компенсация горизонтальных сдвигов 60 (±30) мм;
- > общая компенсация вертикальных сдвигов 76 (±38) мм.

## Особенности конструкции

- > компенсация больших деформаций во всех направлениях;
- > разработано для регионов с высокой сейсмической активностью;
- > усиленная кромка шва;
- > усиленная анкерная часть обладает большей прочностью и жесткостью, менее восприимчива к изменению ширины шва и отклонениям шва от оси благодаря утолщению снизу;
- > усиленный шарнир;
- > для высот 80 и 100 мм возможна комплектация дополнительными анкерными элементами;
- > привлекательный внешний вид в течение долгого времени (специально разработанный рельеф лицевой поверхности не задерживает грязь, очень прост в уходе).

## Схема монтажа

MANGRA 8520-160, h = 50 мм



## Обозначение в проектах

MANGRA 8520 - 160, h = 50 мм

название серии      ширина шва

Конструкция	Fb (Fb <sub>min</sub> - Fb <sub>max</sub> ), мм	w <sub>г</sub> , мм	w <sub>в</sub> , мм	H, мм	S, мм	B, мм
MANGRA 8520-160, h = 25 мм	160 (130-190)	60 (±30)	76 (±38)	25	≈ 195	≈ 396
MANGRA 8520-160, h = 50 мм	160 (130-190)	60 (±30)	76 (±38)	50	≈ 195	≈ 320
MANGRA 8520-160, h = 80 мм	160 (130-190)	60 (±30)	76 (±38)	80	≈ 195	≈ 320
MANGRA 8520-160, h = 100 мм	160 (130-190)	60 (±30)	76 (±38)	100	≈ 195	≈ 320

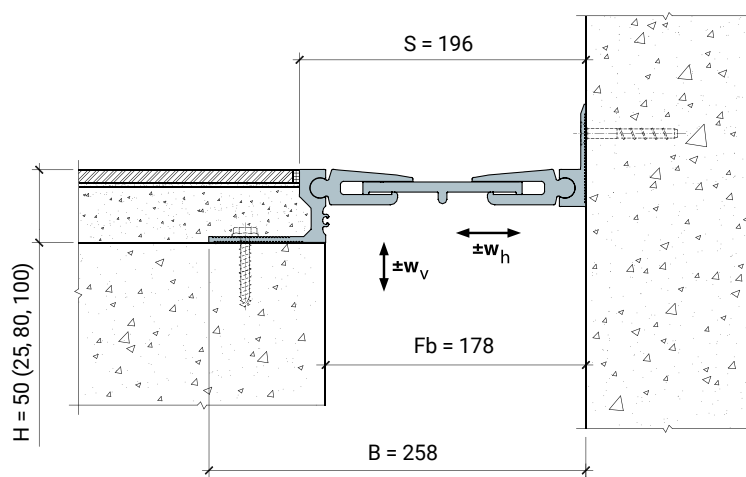
Стандартная длина: 3 м.

Материал: алюминий прессованный, термически упрочнённый.

Цвет: натуральный алюминий.

## Угловая модификация серии

MANGRA 8520-160, Угол



## Обозначение в проектах

MANGRA 8520 - 160 , Угол

название серии	ширина шва	идентификатор для угловых серий
----------------	---------------	------------------------------------