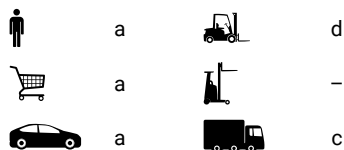


MANGRA 6280-100

Конструкция для пола

Категория помещений /
Интенсивность нагрузок
(A, B, C, D, E)/a, F/a



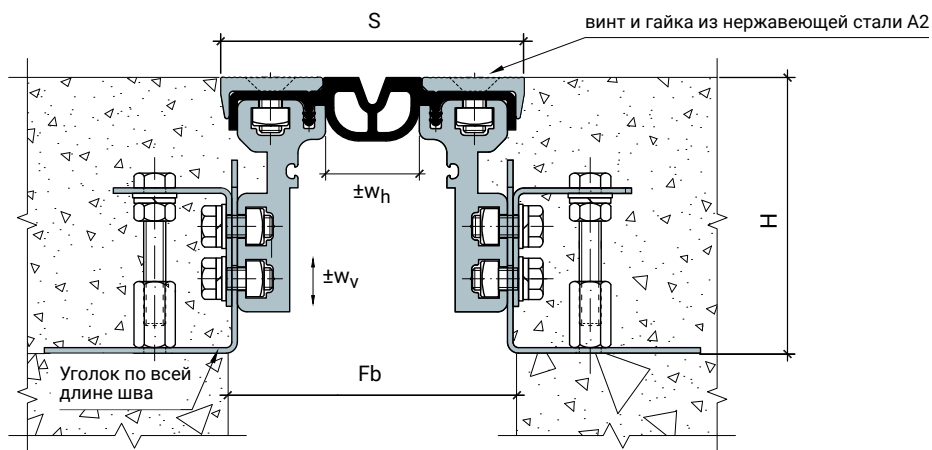
Описание

- > конструкция для оформления и защиты деформационных швов в паркингах торговых комплексов, жилых комплексов, больниц, гостиниц и помещениях с мокрыми процессами;
- > также применяется для оформления и защиты швов в производственных помещениях;
- > для швов шириной до 100 мм;
- > общая компенсация горизонтальных сдвигов 40 (±20) мм;
- > общая компенсация вертикальных сдвигов 20 (±10) мм.

Особенности конструкции

- > конструкция с регулируемой высотой: диапазон регулировки 20 мм (±10 мм от базовой высоты);
- > эффективно защищает деформационные швы от протечек;
- > комплектуется винтами и гайками из нержавеющей стали A2 для сборки конструкции;
- > заменяемая вставка;
- > легко ремонтируется благодаря открытому доступу к крепежу верхней накладки;
- > стандартно комплектуется алюминиевыми накладками толщиной 5 мм;
- > может поставляться с накладками из нержавеющей стали для применения на улице, в паркингах и местах с агрессивной средой;
- > стойкая к воздействию бензина, битума, масел, ультрафиолетового излучения, низких температур и т. д. (по дополнительному согласованию).

Схема монтажа



Конструкция	Fb (Fb _{min} - Fb _{max}), мм	w _г , мм	w _в , мм	H, мм	S, мм
MANGRA 6280-100, h = 100 (90–110) мм	100 (80–120)	40 (±20)	20 (±10)	100 (90 - 110)*	≈ 110
MANGRA 6280-100, h = 120 (110–130) мм	100 (80–120)	40 (±20)	20 (±10)	120 (110 - 130)*	≈ 110
MANGRA 6280-100, h = 150 (140–160) мм	100 (80–120)	40 (±20)	20 (±10)	150 (140 - 160)*	≈ 110
MANGRA 6280-100, h = 180 (170–190) мм	100 (80–120)	40 (±20)	20 (±10)	180 (170 - 190)*	≈ 110
MANGRA 6280-100, h = 200 (190–210) мм	100 (80–120)	40 (±20)	20 (±10)	200 (190 - 210)*	≈ 110

Стандартная длина: 3 м.

Материал: алюминий пресованный; конструкционная сталь с горячим цинкованием; Mangraflex® P; Mangraflex® T.

Цвет вставки: чёрный.

* Высота конструкции регулируемая, диапазон – 20 мм.