





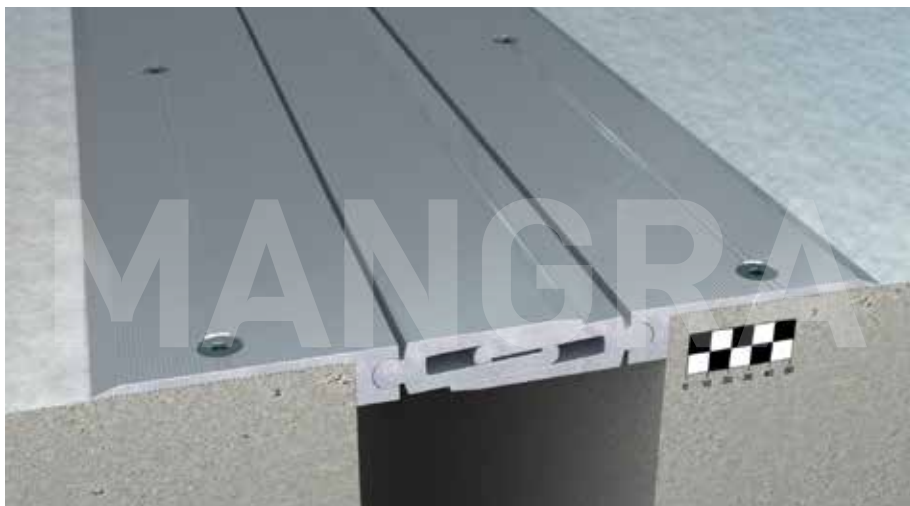


MANGRA 5710-135

Конструкция для пола

Категория помещений /
Интенсивность нагрузок
(A, B, C, D, E)/a, F/b, G/d

	a		58,6 кН
	a		11,3 кН
	b		-



Описание

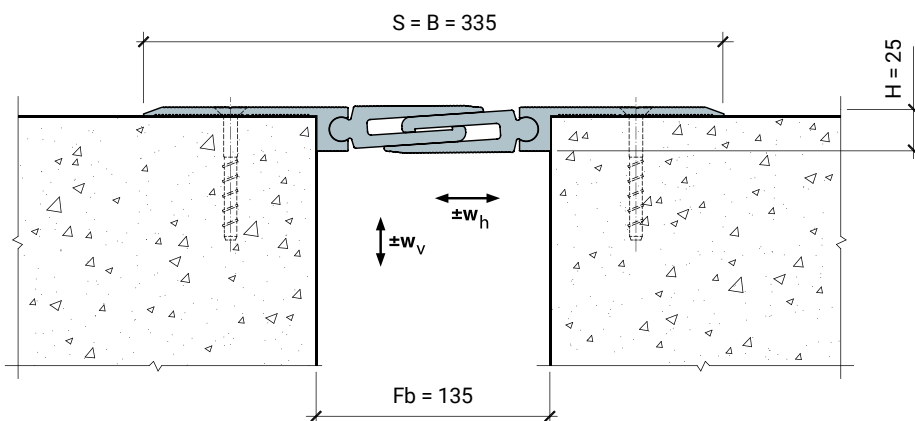
- > накладная конструкция для оформления деформационных швов под все типы покрытия пола;
- > подходит для оформления деформационных швов в бетонных фальшполах;
- > для швов шириной 135 мм;
- > общая компенсация горизонтальных сдвигов 41 (+21/-20) мм;
- > общая компенсация вертикальных сдвигов 57 (+32/-25) мм.

Особенности конструкции

- > большие допустимые нагрузки;
- > усиленная накладная часть (5 мм);
- > усиленный шарнир;
- > возможность замены или ремонта без демонтажа прилегающего покрытия;
- > привлекательный дизайн.

Схема монтажа

MANGRA 5710-135



Обозначение в проектах

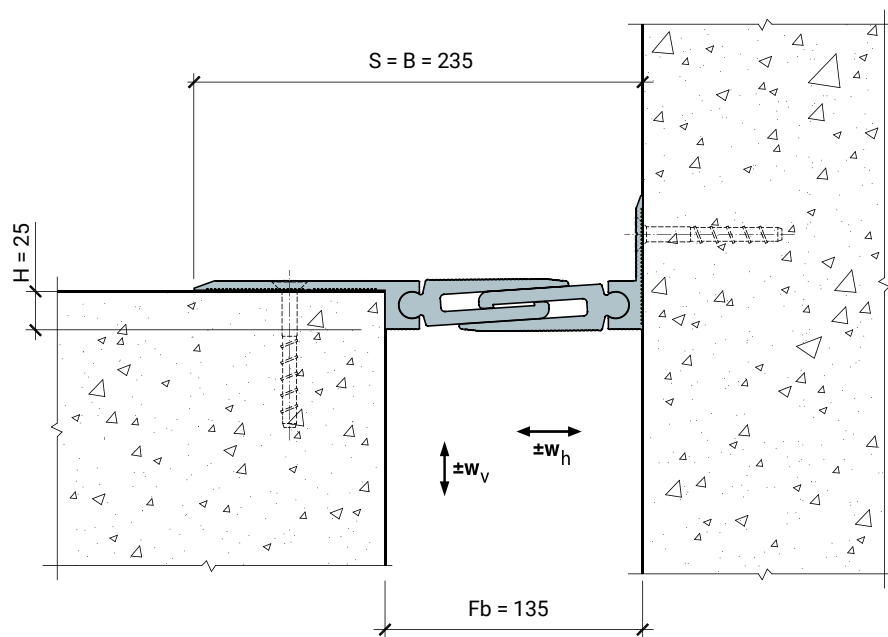
MANGRA 5710 - 135
название серии ширина шва

Конструкция	Fb (Fb _{min} - Fb _{max}), мм	w _г , мм	w _в , мм	H, мм	S, мм	B, мм
MANGRA 5710-135	135 (115-156)	41 (+21/-20)	57 (+32/-25)	25	≈ 335	≈ 335

Стандартная длина: 3 м.
Материал: алюминий прессованный, термически упрочнённый.
Цвет: натуральный алюминий.

Угловая модификация серии

MANGRA 5710-135, Угол



Обозначение в проектах
для угловых модификаций:

MANGRA 5710 - 135 , Угол

название серии	ширина шва	идентификатор для угловых серий
----------------	---------------	------------------------------------