







MANGRA 5650-100

Конструкция для пола

Категория помещений /
Интенсивность нагрузок

(A, B, C, D, E)/a, F/a, G/d

	a		33,9 kH
	a		9,2 kH
	a		c



Описание

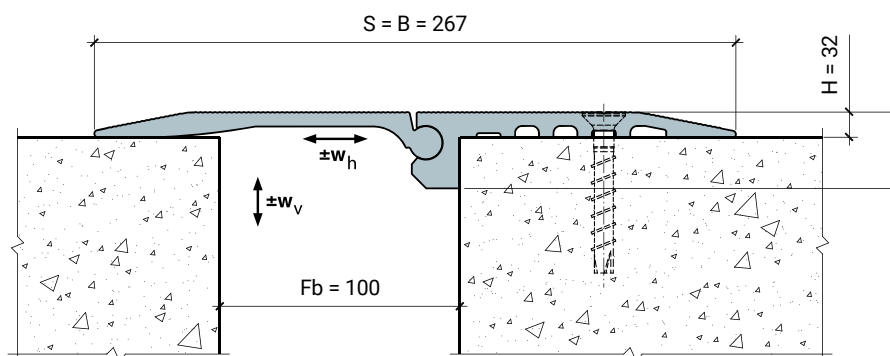
- > накладная конструкция для оформления и защиты деформационных швов как снаружи, так и внутри помещений (например, парковки, подземные гаражи, пешеходные мосты, пандусы);
- > для швов шириной до 100 мм;
- > общая компенсация горизонтальных сдвигов 110 (+40/-70) мм;
- > общая компенсация вертикальных сдвигов 60 (+20/-40) мм.

Особенности конструкции

- > большие допустимые нагрузки;
- > большие компенсации сдвига;
- > усиленный шарнир;
- > усиленная накладная часть;
- > подходит для узла стыковки полов в разных уровнях;
- > не требовательна к точным размерам шва, например, к изменению ширины шва, отклонению оси шва, сколам на кромке шва;
- > возможность замены или ремонта без демонтажа прилегающего покрытия.

Схема монтажа

MANGRA 5650-100



Обозначение в проектах

MANGRA 5650 - 100

название серии

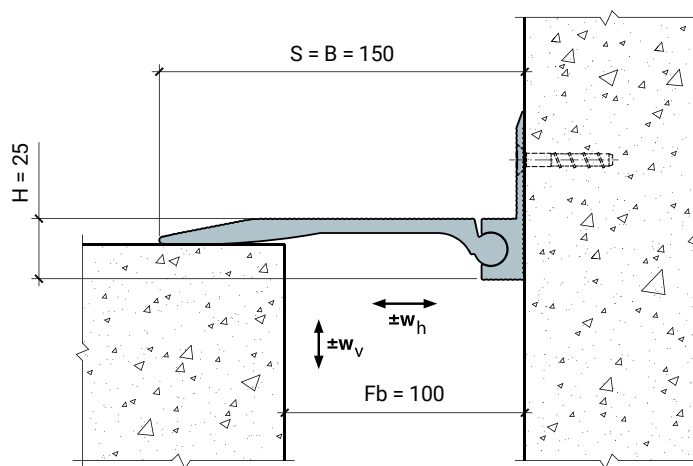
ширина шва

Конструкция	Fb (Fb _{min} - Fb _{max}), мм	w _h , мм	w _v , мм	H, мм	S, мм	B, мм
MANGRA 5650-100	100 (30 - 140)	110 (+40/-70)	60 (+20/-40)	32	≈ 268	≈ 268

Стандартная длина: 3 м.
Материал: алюминий прессованный, термически упрочнённый.
Цвет: натуральный алюминий.

Угловая модификация серии

MANGRA 5650-100, Угол



Обозначение в проектах
для угловых модификаций:

MANGRA 5650 - 100 , Угол

название серии	ширина шва	идентификатор для угловых серий
----------------	------------	---------------------------------

Деформации

При маленькой ширине шва рекомендуется снять фаску.

