







MANGRA 5370-030

Конструкция для пола

Категория помещений /
Интенсивность нагрузок

(A, B, C, D, E)/a, F/b, G/c

	a		191,3 кН
	a		22,0 кН
	b		b



Описание

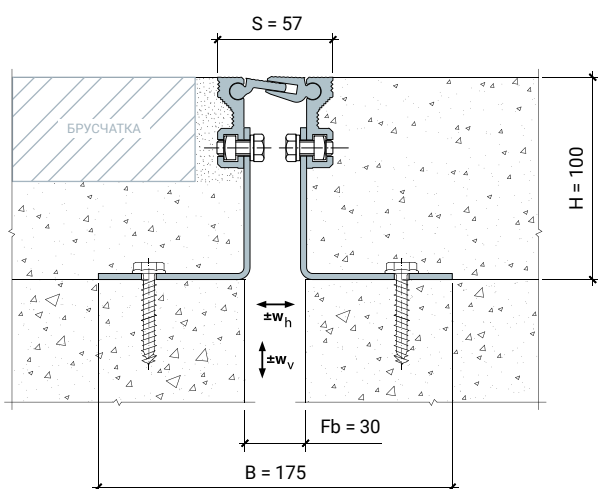
- > конструкция для оформления деформационных швов под все типы покрытия пола;
- > для швов шириной до 30 мм;
- > общая компенсация горизонтальных сдвигов 10 (±5) мм.
- > общая компенсация вертикальных сдвигов 12 (±6) мм.

Особенности конструкции

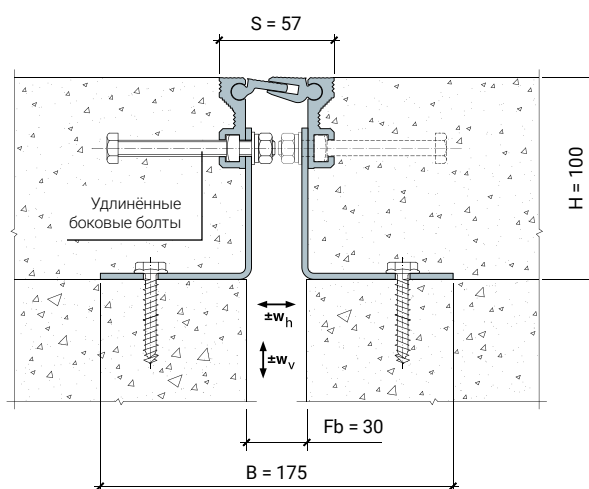
- > конструкция шарнирной части менее восприимчива к динамическим ударам при проезде через шов;
- > возможно изготовление опорных уголков для конструкций высотой от 100 до 200 мм;
- > в случае выбора конструкции с высотой $h = 100$ мм рекомендуем использовать конструкцию MANGRA 5320-030, $h = 100$ мм;
- > 2 варианта поставки: 1) стандартная — с коротким болтом, соединяющим опорный уголок и верхнюю часть конструкции;
- > 2) дополнительный вариант поставки — с удлинённым боковым болтом для более надёжной фиксации в бетонной стяжке;
- > привлекательный дизайн.

Схема монтажа

Стандартная поставка:
MANGRA 5370-030, $h = 100$ мм



Дополнительный вариант поставки:
MANGRA 5370-030, $h = 100$ мм (с удлинёнными боковыми болтами)



Обозначение в проектах

MANGRA 5370 - 030 , $h = 100$ мм

название серии ширина шва высота конструкции

MANGRA 5370 - 030 , $h = 100$ мм (с удлинёнными боковыми болтами)

название серии ширина шва высота конструкции дополнительная комплектация

Конструкция	Fb (Fb _{min} - Fb _{max}), мм	w _г , мм	w _в , мм	H, мм	S, мм	B, мм
MANGRA 5370-030, h = 100 мм	30 (25 - 35)	10 (±5)	12 (±6)	100	≈ 57	≈ 175
MANGRA 5370-030, h = 110 мм	30 (25 - 35)	10 (±5)	12 (±6)	110	≈ 57	≈ 175
MANGRA 5370-030, h = 120 мм	30 (25 - 35)	10 (±5)	12 (±6)	120	≈ 57	≈ 175
MANGRA 5370-030, h = 130 мм	30 (25 - 35)	10 (±5)	12 (±6)	130	≈ 57	≈ 175
MANGRA 5370-030, h = 140 мм	30 (25 - 35)	10 (±5)	12 (±6)	140	≈ 57	≈ 175
MANGRA 5370-030, h = 150 мм	30 (25 - 35)	10 (±5)	12 (±6)	150	≈ 57	≈ 175
MANGRA 5370-030, h = 160 мм	30 (25 - 35)	10 (±5)	12 (±6)	160	≈ 57	≈ 175
MANGRA 5370-030, h = 170 мм	30 (25 - 35)	10 (±5)	12 (±6)	170	≈ 57	≈ 175
MANGRA 5370-030, h = 180 мм	30 (25 - 35)	10 (±5)	12 (±6)	180	≈ 57	≈ 175
MANGRA 5370-030, h = 190 мм	30 (25 - 35)	10 (±5)	12 (±6)	190	≈ 57	≈ 175
MANGRA 5370-030, h = 200 мм	30 (25 - 35)	10 (±5)	12 (±6)	200	≈ 57	≈ 175

Стандартная длина: 3 м.

Материал: алюминий прессованный, термически упрочнённый; конструкционная сталь с горячим цинкованием.

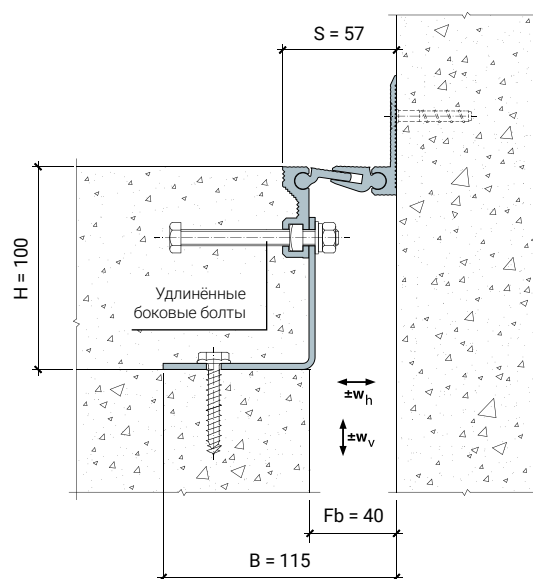
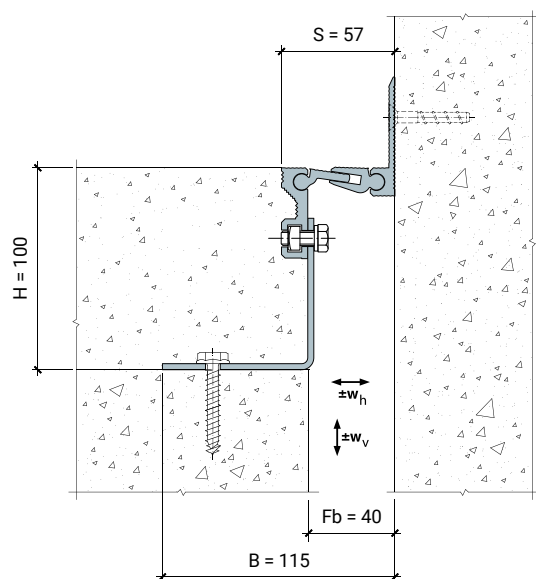
Цвет: натуральный алюминий.

* Рекомендуем для конструкций с высотой h = 100 мм использовать конструкцию MANGRA 5320-030, h = 100 мм.

Угловая модификация серии

Стандартная поставка:
MANGRA 5370-030, h = 100 мм, Угол

Дополнительный вариант поставки:
MANGRA 5370-030, h = 100 мм, Угол с удлинёнными боковыми болтами



Обозначение в проектах для угловых модификаций:

MANGRA 5370 - 030 , h = 100 мм , Угол

название серии ширина шва высота конструкции идентификатор для угловых серий

MANGRA 5370 - 030 , h = 100 мм , Угол

название серии ширина шва высота конструкции идентификатор для угловых серий дополнительная комплектация

(с удлинёнными боковыми болтами)