







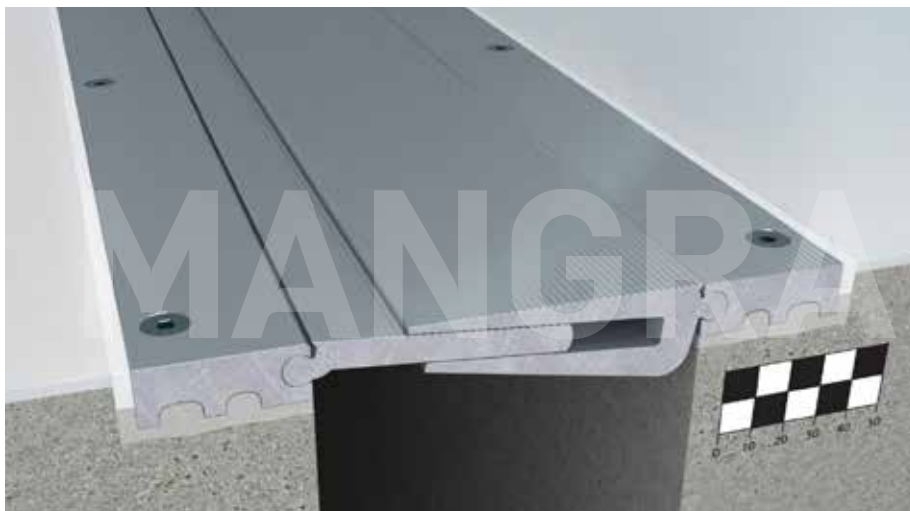
# MANGRA 5330-100

Конструкция для пола

Категория помещений /  
Интенсивность нагрузок

(A, B, C, D)/a, (E, F)/b, G/d

	a		74,4 кН
	a		10,9 кН
	b		-



## Описание

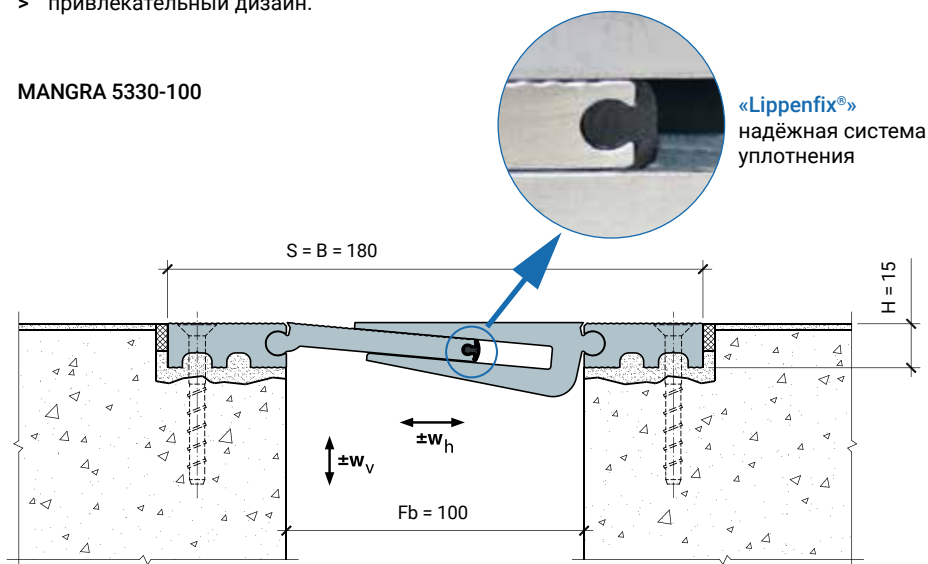
- > конструкция для оформления деформационных швов под все типы покрытия пола;
- > подходит для оформления деформационных швов в фальшполах;
- > для швов шириной 100 мм;
- > общая компенсация горизонтальных сдвигов 46 (±23) мм;
- > общая компенсация вертикальных сдвигов 44 (±22) мм.

## Особенности конструкции

- > возможность установки как на выравнивающий состав, так и на металлические монтажные уголки;
- > конструкция шарнирной части менее восприимчива к динамическим ударам при проезде через шов;
- > специально разработанная анкерная часть позволяет легко и быстро установить конструкцию в полы с полимерным покрытием и упрочнителем;
- > часто применяется при ремонте швов;
- > возможность замены или ремонта без демонтажа прилегающего покрытия;
- > привлекательный дизайн.

## Схема монтажа

MANGRA 5330-100



## Обозначение в проектах

MANGRA 5330 - 100

название серии

ширина шва

Конструкция	Fb (Fb <sub>min</sub> - Fb <sub>max</sub> ), мм	w <sub>н</sub> , мм	w <sub>в</sub> , мм	H, мм	S, мм	B, мм
MANGRA 5330-100	100 (77 - 123)	46 (±23)	44 (±22)	15	≈ 180	≈ 180

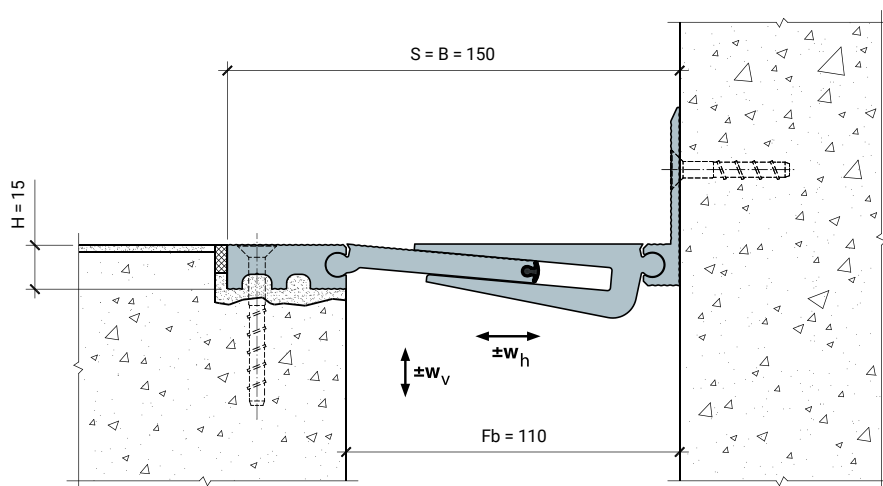
Стандартная длина: 3 м.

Материал: алюминий прессованный, термически упрочнённый.

Цвет: натуральный алюминий.

## Угловая модификация серии

MANGRA 5330-100, Угол



Обозначение в проектах  
для угловых модификаций:

MANGRA 5330 - 100 , Угол

название серии	ширина шва	идентификатор для угловых серий
----------------	---------------	------------------------------------