







MANGRA 5330-070

Конструкция для пола

Категория помещений /
Интенсивность нагрузок

(A, B, C, D, E)/a, F/b, G/c

	a		91,1 кН
	a		9,9 кН
	b		-



Описание

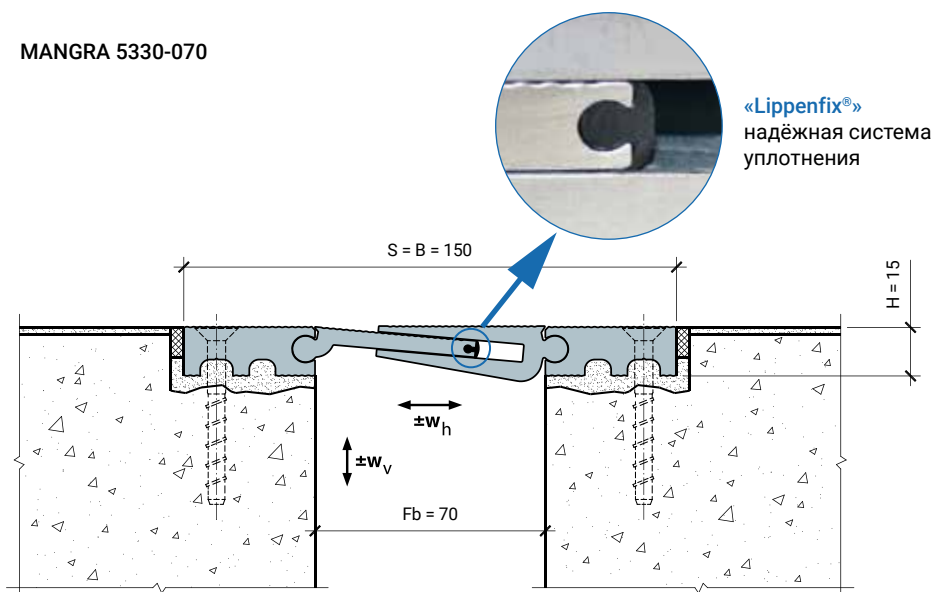
- > конструкция для оформления деформационных швов под все типы покрытия пола;
- > подходит для оформления деформационных швов в фальшполах;
- > для швов шириной 70 мм;
- > общая компенсация горизонтальных сдвигов 26 (±13) мм;
- > общая компенсация вертикальных сдвигов 26 (±13) мм.

Особенности конструкции

- > возможность установки как на выравнивающий состав, так и на металлические монтажные уголки;
- > конструкция шарнирной части менее восприимчива к динамическим ударам при проезде через шов;
- > специально разработанная анкерная часть позволяет легко и быстро установить конструкцию в полы с полимерным покрытием и упрочнителем;
- > часто применяется при ремонте швов;
- > возможность замены или ремонта без демонтажа прилегающего покрытия;
- > привлекательный дизайн.

Схема монтажа

MANGRA 5330-070



Обозначение в проектах

MANGRA 5330 - 070

название серии

ширина шва

Конструкция	Fb (Fb _{min} - Fb _{max}), мм	w _г , мм	w _в , мм	H, мм	S, мм	B, мм
MANGRA 5330-070	70 (57 - 83)	26 (±13)	26 (±13)	15	≈ 150	≈ 150

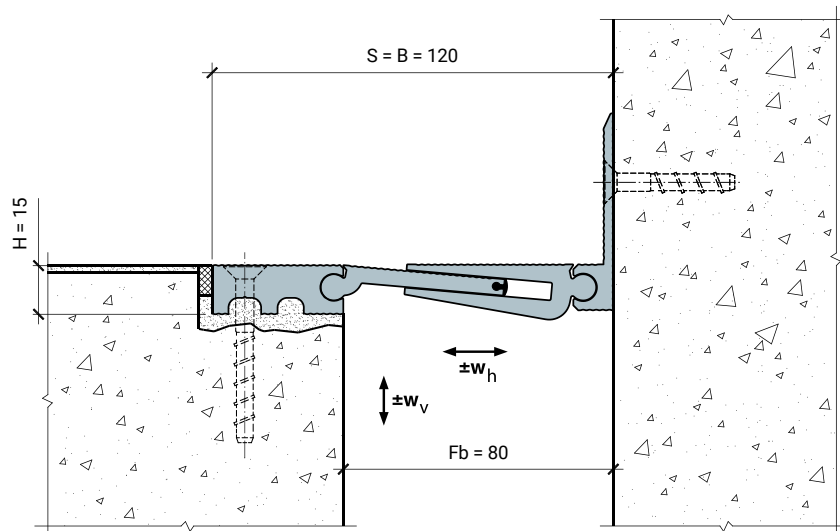
Стандартная длина: 3 м.

Материал: алюминий прессованный, термически упрочнённый.

Цвет: натуральный алюминий.

Угловая модификация серии

MANGRA 5330-070, Угол



Обозначение в проектах
для угловых модификаций:

MANGRA 5330 - 070 , Угол

название серии	ширина шва	идентификатор для угловых серий
----------------	---------------	------------------------------------