





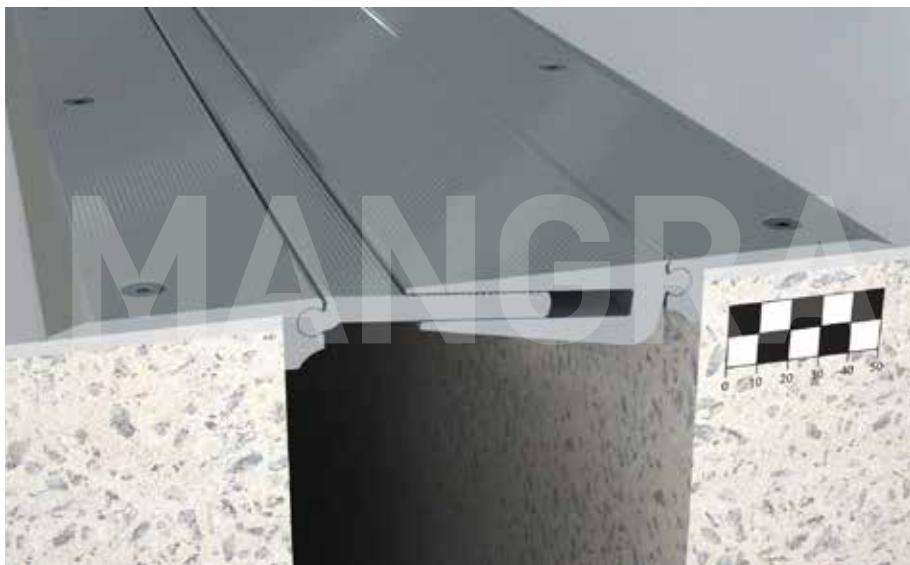


MANGRA 5310-120

Конструкция для пола

Категория помещений /
Интенсивность нагрузок
(A,B,C,D)/a, (E,F)/b, G/d

| | | | |
|---|---|---|---------|
|  | a |  | 37,9 кН |
|  | a |  | 7,2 кН |
|  | b |  | - |



Описание

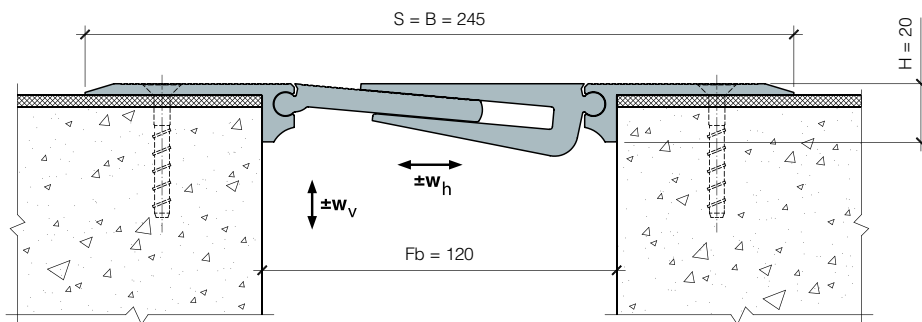
- > накладная конструкция для оформления деформационных швов под все типы покрытия пола;
- > подходит для оформления деформационных швов в фальшполах;
- > для швов шириной до 120 (145) мм;
- > общая компенсация горизонтальных сдвигов до 47 мм;
- > общая компенсация вертикальных сдвигов до 50 мм.

Особенности конструкции

- > усиленная накладная часть, увеличенная толщина (4мм) позволяет применять надежный крепеж, уменьшается вероятность брака при заенковании;
- > привлекательный внешний вид в течение долгого времени (специально разработанный рельеф лицевой поверхности не задерживает грязь, очень прост в уходе);
- > легко и просто устанавливать.

Схема монтажа

MANGRA 5310-120



Обозначение в проектах

MANGRA 5310 - 120

название серии

ширина шва

| Конструкция | Fb (Fb _{min} - Fb _{max}), мм | w _h , мм | w _v , мм | H, мм | S, мм | B, мм |
|------------------------|---|---------------------|---------------------|-------|-------|-------|
| MANGRA 5310-120 | 120 (98 - 145) | 47 (+25/-22) | 50 (±25) | 20 | ≈ 245 | ≈ 245 |

Стандартная длина: 4 м.

Материал: алюминий прессованный, термически упрочнённый.

Цвет: натуральный алюминий.

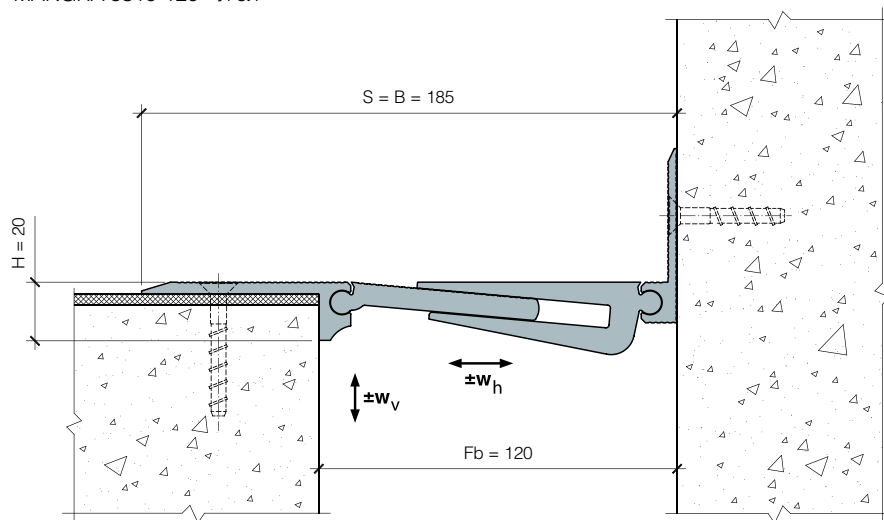


MANGRA 5310-120 Угол

Угловая модификация
серии

Схема монтажа

MANGRA 5310-120 Угол



Обозначение в проектах

MANGRA 5310 - 120 Угол
название серии ширина шва идентификатор для угловых серий