







MANGRA 5310-090

Конструкция для пола

Категория помещений /
Интенсивность нагрузок
(A,B,C,D)/a, (E,F)/b, G/d

	a		48,8 кН
	a		7,0 кН
	b		-



Описание

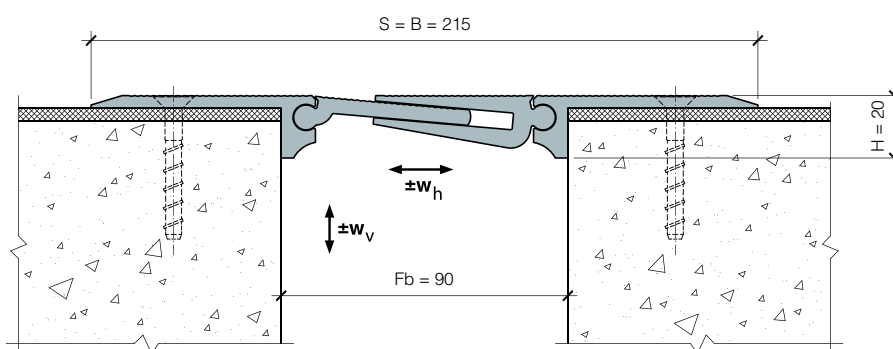
- > накладная конструкция для оформления деформационных швов под все типы покрытия пола;
- > подходит для оформления деформационных швов в фальшполах;
- > для швов шириной до 90 (105) мм;
- > общая компенсация горизонтальных сдвигов до 26 мм;
- > общая компенсация вертикальных сдвигов до 24 мм.

Особенности конструкции

- > усиленная накладная часть, увеличенная толщина (4мм) позволяет применять надежный крепеж, уменьшается вероятность брака при заенковании;
- > привлекательный внешний вид в течение долгого времени (специально разработанный рельеф лицевой поверхности не задерживает грязь, очень прост в уходе);
- > легко и просто устанавливать.

Схема монтажа

MANGRA 5310-090



Обозначение в проектах

MANGRA 5310 - 090

название серии

ширина шва

Конструкция	Fb (Fb _{min} - Fb _{max}), мм	w _h , мм	w _v , мм	H, мм	S, мм	B, мм
MANGRA 5310-090	90 (79 - 105)	26 (+15/-11)	24 (±12)	20	≈ 215	≈ 215

Стандартная длина: 3 м.

Материал: алюминий прессованный, термически упрочнённый.

Цвет: натуральный алюминий.

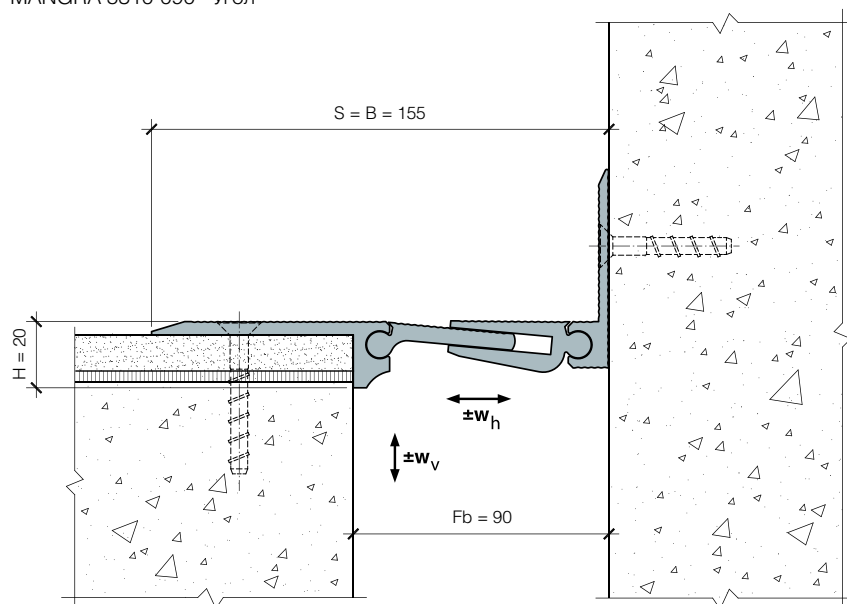


MANGRA 5310-090 Угол

Угловая модификация
серии

Схема монтажа

MANGRA 5310-090 Угол



Обозначение в проектах

MANGRA 5310 - 090 Угол
название серии ширина шва идентификатор для угловых серий