







MANGRA 4510-075

Конструкция для пола

Категория помещений /
Интенсивность нагрузок

(A, B, C, D, E)/a, F/c

	a		-
	a		-
	c		-



Описание

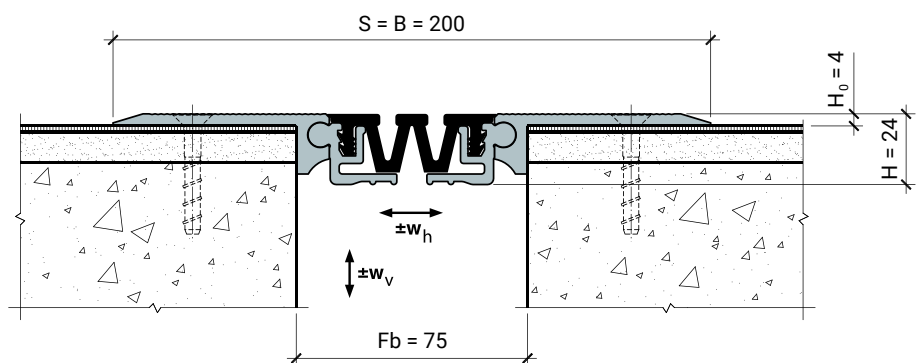
- > накладная конструкция для оформления и защиты деформационных швов;
- > для швов шириной 75 мм;
- > общая компенсация горизонтальных сдвигов 20 (±10) мм;
- > общая компенсация вертикальных сдвигов 12 (±6) мм

Особенности конструкции

- > усиленная накладная часть, увеличенная толщина позволяют применять надёжный крепёж, уменьшается вероятность брака при зенковании;
- > усиленная вставка;
- > легко и просто устанавливать;
- > возможность замены без демонтажа прилегающего покрытия;
- > легко заменяемая эластичная вставка (если эластичную вставку повредили, затёрли, испачкали или поменялся дизайн помещения и т. п., её можно поменять на такую же или вставку другого цвета);
- > по дополнительному запросу поставляется с гладкой вставкой (рассчитана на компенсацию меньших сдвигов);
- > возможность установки декоративной вставки, большой выбор цветовых решений вставки;
- > по дополнительному запросу конструкция изготавливается с антистатической поверхностью.

Схема монтажа

MANGRA 4510-075



Обозначение в проектах

MANGRA 4510 - 075

название серии

ширина шва

Конструкция	Fb (Fb _{min} – Fb _{max}), мм	w _h , мм	w _v , мм	H, мм	S, мм	B, мм
MANGRA 4510-075	75 (65–85)	20 (±10)	12 (±6)	24	≈ 200	≈ 200

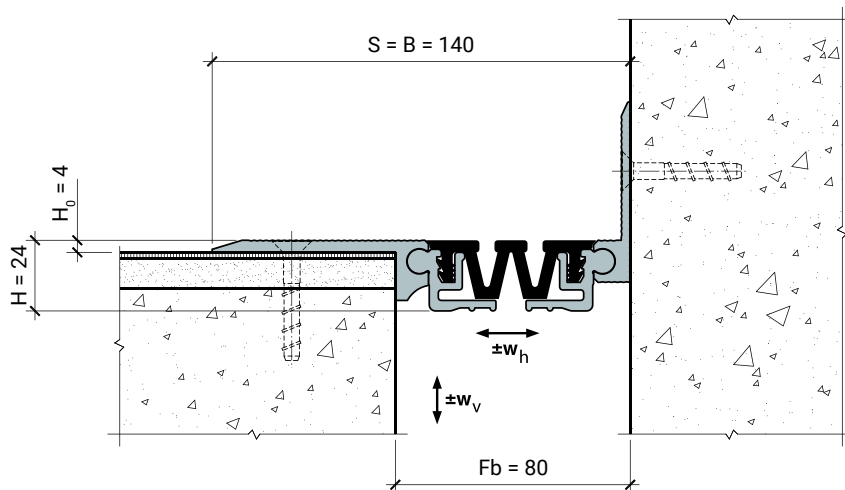
Стандартная длина: 3 м.

Материал: алюминий пресованный, термически упрочнённый; Mangraflex® Т.

Цвет вставки: белый, серый, бежевый, чёрный, цвета RAL (по запросу).

Угловая модификация серии

MANGRA 4510-075, Угол



Обозначение в проектах для угловых
модификаций:

MANGRA 4510 - 075, Угол

название серии	ширина шва	идентификатор для угловых серий
-------------------	---------------	------------------------------------