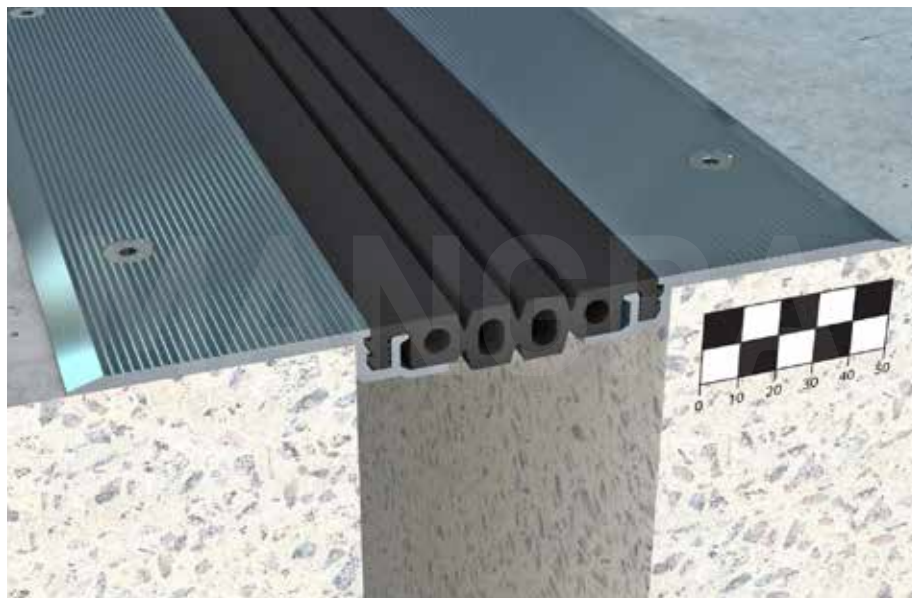


MANGRA 4310-075

Конструкция для пола



Описание

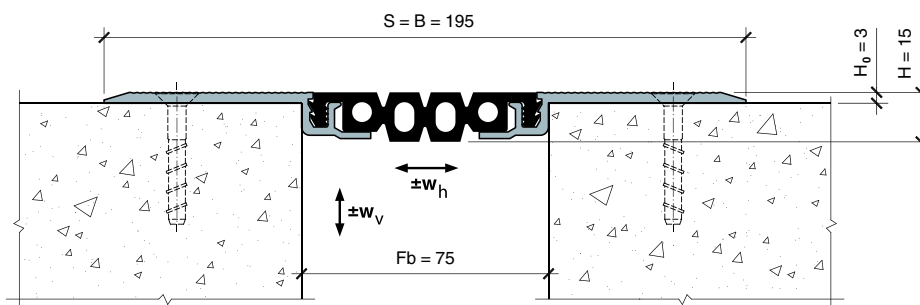
- > накладная конструкция для оформления и защиты деформационных швов;
- > для швов шириной до 75 (85) мм;
- > общая компенсация горизонтальных сдвигов до 20 мм;
- > общая компенсация вертикальных сдвигов до 12 мм.

Особенности конструкции

- > заменяемая вставка;
- > по дополнительному запросу поставляется с гладкой вставкой (рассчитана на компенсацию меньших сдвигов);
- > возможность установки декоративной вставки, большой выбор цветовых решений вставки;
- > по дополнительному запросу конструкция изготавливается с антистатической поверхностью;
- > возможно применение на стенах, фасадах и потолках.

Схема монтажа

MANGRA 4310-075




Обозначение в проектах

MANGRA 4310 - 075

название серии

ширина шва

Конструкция	Fb (Fb _{min} - Fb _{max}), мм	w _n , мм	w _v , мм	H, мм	S, мм	B, мм	Q, кН
MANGRA 4310-075	75 (65 - 85)	20 (±10)	12 (±6)	15	≈ 195	≈ 195	F1-F5 

Стандартная длина: 3 м.

Материал: алюминий прессованный, термически упрочнённый, PVC-P.

Цвет вставки: белый, серый, бежевый, чёрный, цвета RAL (по запросу).

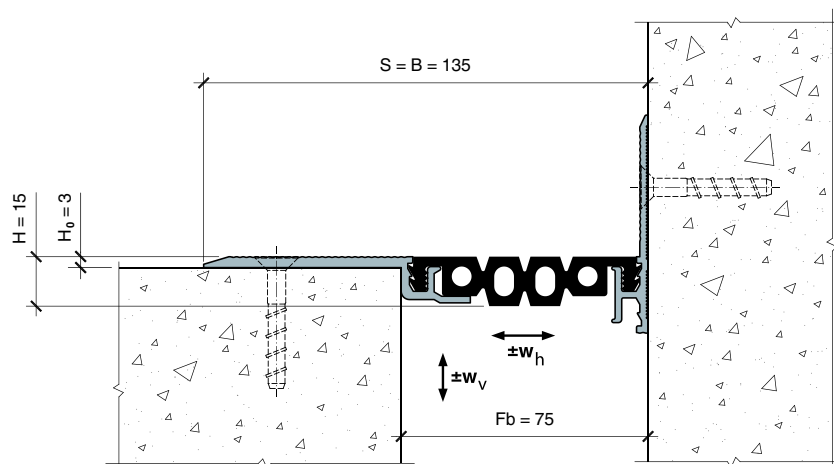


MANGRA 4310-075 Угол

Угловая модификация
серии

Схема монтажа

MANGRA 4310-075 Угол



Обозначение в проектах

MANGRA 4310 - 075 Угол

название серии

ширина
шва

идентификатор для
угловых серий

Варианты конструкции с гладкой вставкой

MANGRA 4310-075, вставка гладкая

MANGRA 4310-075 Угол, вставка гладкая

