





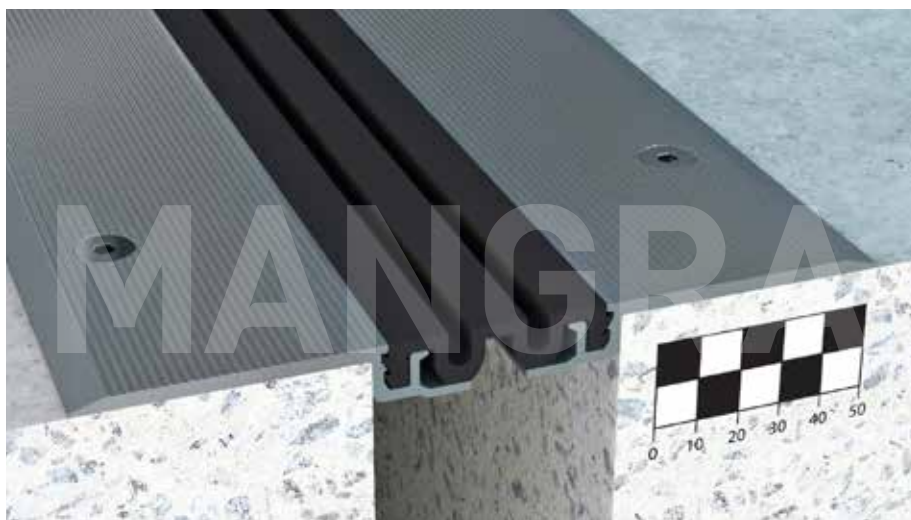


# MANGRA 4310-050

Конструкция для пола

Категория помещений /  
Интенсивность нагрузок  
(A, B)/a, (C, D, E)/b, F/c

|   |   |   |   |
|---|---|---|---|
|  | a |  | - |
|  | a |  | - |
|  | c |  | - |



## Описание

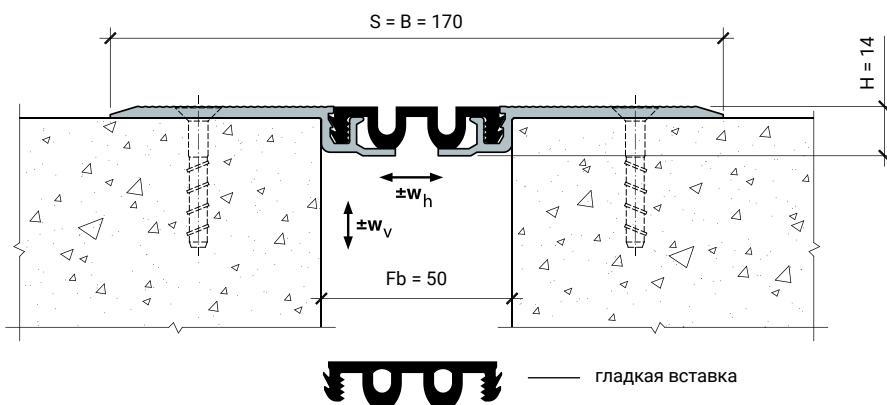
- > накладная конструкция для оформления и защиты деформационных швов;
- > для швов шириной 50 мм;
- > общая компенсация горизонтальных сдвигов 14 (±7) мм;
- > общая компенсация вертикальных сдвигов 10 (±5) мм.

## Особенности конструкции

- > легко и просто устанавливать;
- > возможность замены без демонтажа прилегающего покрытия;
- > легко заменяемая эластичная вставка (если эластичную вставку повредили, затёрли, испачкали или поменялся дизайн помещения и т. п., её можно поменять на такую же или вставку другого цвета);
- > по дополнительному запросу поставляется с гладкой вставкой (рассчитана на компенсацию меньших сдвигов);
- > возможность установки декоративной вставки, большой выбор цветовых решений вставки;
- > по дополнительному запросу конструкция изготавливается с антистатической поверхностью.

## Схема монтажа

### MANGRA 4310-050



## Обозначение в проектах

### MANGRA 4310 - 050

название серии

ширина шва

| Конструкция     | Fb (Fb <sub>min</sub> - Fb <sub>max</sub> ), мм | w <sub>h</sub> , мм | w <sub>v</sub> , мм | H, мм | S, мм | B, мм |
|-----------------|---|---------------------|---------------------|-------|-------|-------|
| MANGRA 4310-050 | 50 (43 - 57)                                    | 14 (±7)             | 10 (±5)             | 14    | ≈ 170 | ≈ 170 |

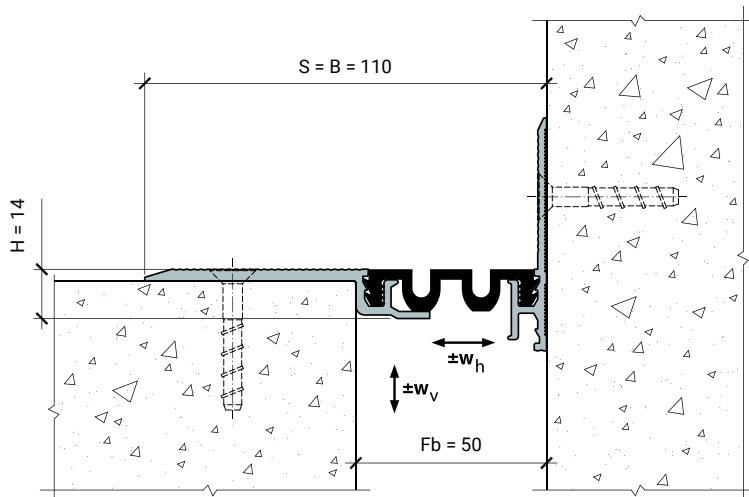
Стандартная длина: 3 м.

Материал: алюминий прессованный, термически упрочнённый; Mangraflex® P; Mangraflex® T.

Цвет вставки: белый, серый, бежевый, чёрный, цвета RAL (по запросу).

# Угловая модификация серии

MANGRA 4310-050, Угол



Обозначение в проектах для угловых  
модификаций:

MANGRA 4310 - 050 , Угол

| название<br>серии | ширина<br>шва | идентификатор<br>для угловых серий |
|-------------------|---------------|------------------------------------|
|-------------------|---------------|------------------------------------|