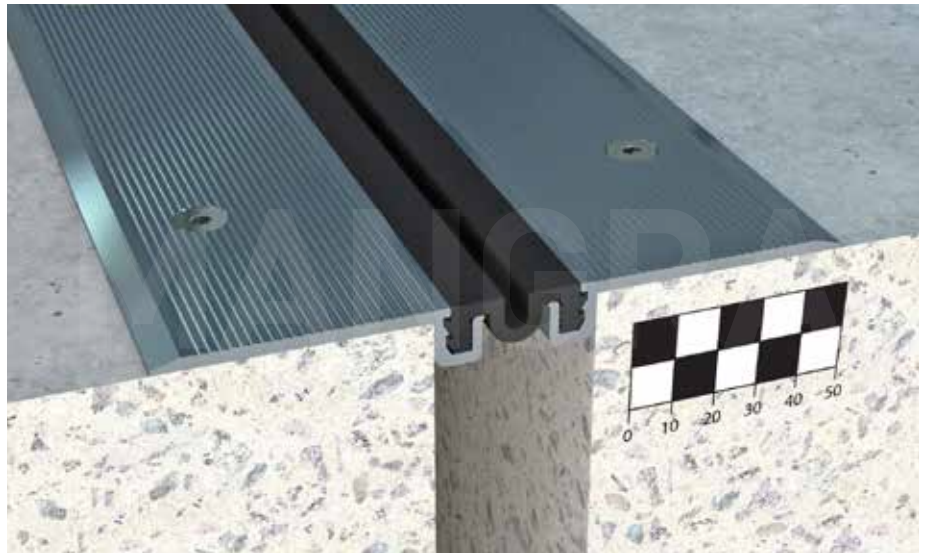


# MANGRA 4310-035

## Конструкция для пола



### Описание

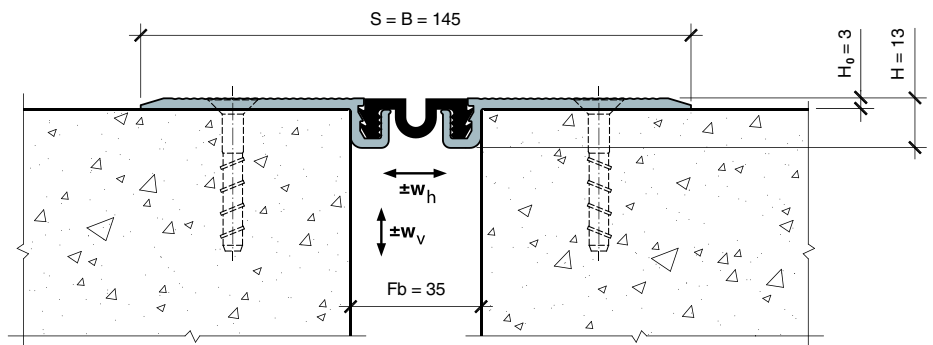
- > накладная конструкция для оформления и защиты деформационных швов;
- > для швов шириной до 35 (41) мм;
- > общая компенсация горизонтальных сдвигов до 12 мм;
- > общая компенсация вертикальных сдвигов до 6 мм.

### Особенности конструкции

- > заменяемая вставка;
- > по дополнительному запросу поставляется с гладкой вставкой (рассчитана на компенсацию меньших сдвигов);
- > возможность установки декоративной вставки, большой выбор цветовых решений вставки;
- > по дополнительному запросу конструкция изготавливается с антистатической поверхностью;
- > возможно применение на стенах, фасадах и потолках.

### Схема монтажа

MANGRA 4310-035



### Обозначение в проектах

MANGRA 4310 - 035

название серии

ширина шва

Конструкция	Fb (Fb <sub>min</sub> - Fb <sub>max</sub> ), мм	w <sub>h</sub> , мм	w <sub>v</sub> , мм	H, мм	S, мм	B, мм	Q, кН
<b>MANGRA 4310-035</b>	35 (29 - 41)	12 (±6)	6 (±3)	13	≈ 145	≈ 145	G1 31 кН

Стандартная длина: 3 м.

Материал: алюминий прессованный, термически упрочнённый, PVC-P.

Цвет вставки: белый, серый, бежевый, чёрный, цвета RAL (по запросу).

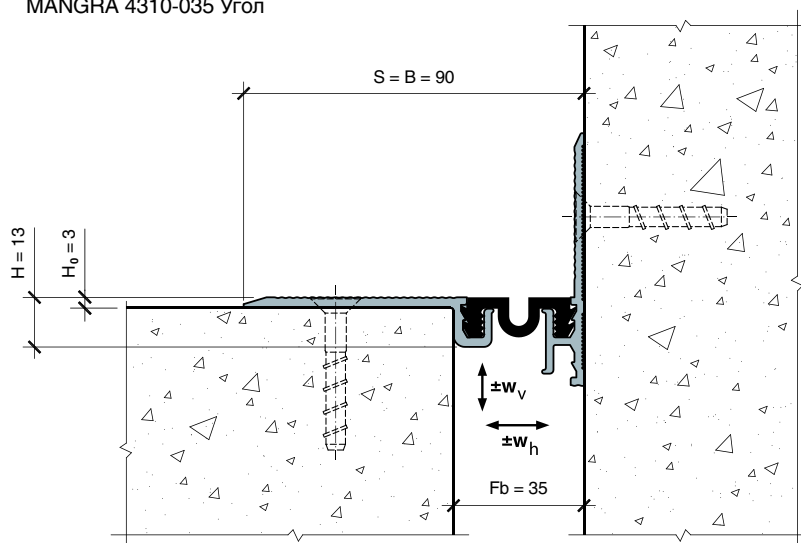


# MANGRA 4310-035 Угол

Угловая модификация  
серии

## Схема монтажа

MANGRA 4310-035 Угол



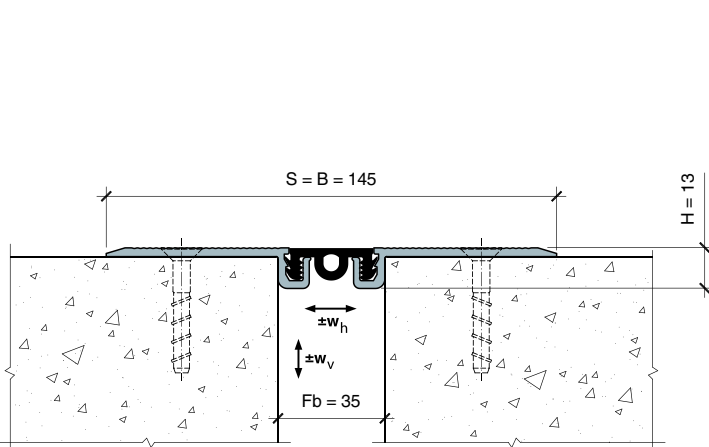
## Обозначение в проектах

MANGRA 4310 - 035 Угол

название серии	ширина шва	идентификатор для угловых серий
----------------	------------	---------------------------------

## Варианты конструкции с гладкой вставкой

MANGRA 4310-035, вставка гладкая



MANGRA 4310-035 Угол, вставка гладкая

