







# MANGRA 4220-020

## Конструкция для пола

Категория помещений /  
Интенсивность нагрузок  
(A,B)/a, (C,D,E)/b, F/d

	a		-
	a		-
	-		-



### Описание

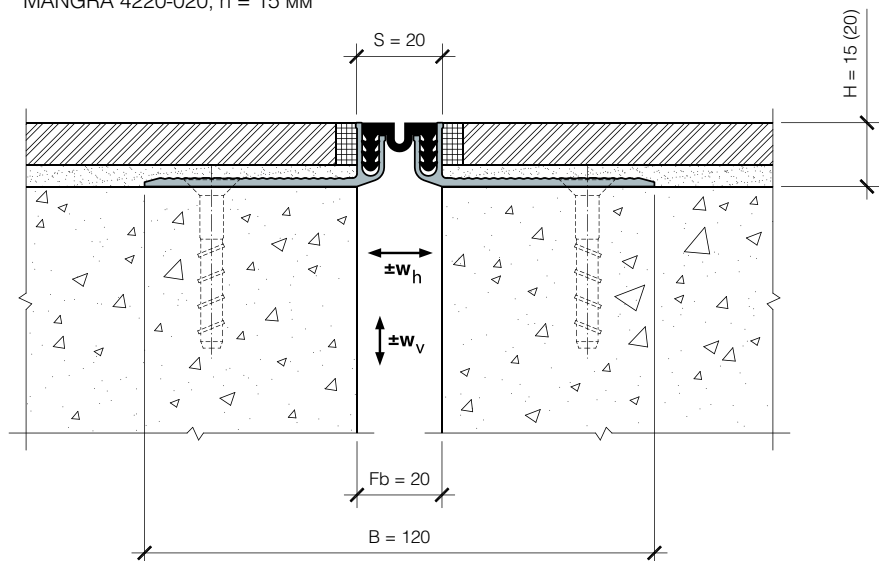
- > конструкция для оформления и защиты деформационных швов под все типы покрытия пола;
- > для швов шириной до 20 (23) мм;
- > общая компенсация горизонтальных сдвигов до 6 мм;
- > общая компенсация вертикальных сдвигов до 4 мм.

### Особенности конструкции

- > легко заменяемая эластичная вставка (если эластичную вставку повредили, затерли, испачкали или поменялся дизайн помещения и т.п. ее можно поменять на такую же или вставку другого цвета);
- > по дополнительному запросу поставляется с гладкой вставкой (рассчитана на компенсацию меньших сдвигов);
- > возможность установки декоративной вставки, большой выбор цветовых решений вставки;
- > по дополнительному запросу конструкция изготавливается с антистатической поверхностью.

### Схема монтажа

MANGRA 4220-020, h = 15 мм



### Обозначение в проектах

MANGRA 4220 - 020 , h = 15 мм

название серии      ширина шва      высота конструкции

Конструкция	Fb (Fb <sub>min</sub> - Fb <sub>max</sub> ), мм	w <sub>h</sub> , мм	w <sub>v</sub> , мм	H, мм	S, мм	B, мм
<b>MANGRA 4220-020, h = 15 мм</b>	20 (17 - 23)	6 (±3)	4 (±2)	15	≈ 20	≈ 120
<b>MANGRA 4220-020, h = 20 мм</b>	20 (17 - 23)	6 (±3)	4 (±2)	20	≈ 20	≈ 120

Стандартная длина: 3 м.

Материал: алюминий прессованный, термически упрочнённый, Mangraflex® P, Mangraflex® T

Цвет вставки: белый, серый, бежевый, чёрный, цвета RAL (по запросу).

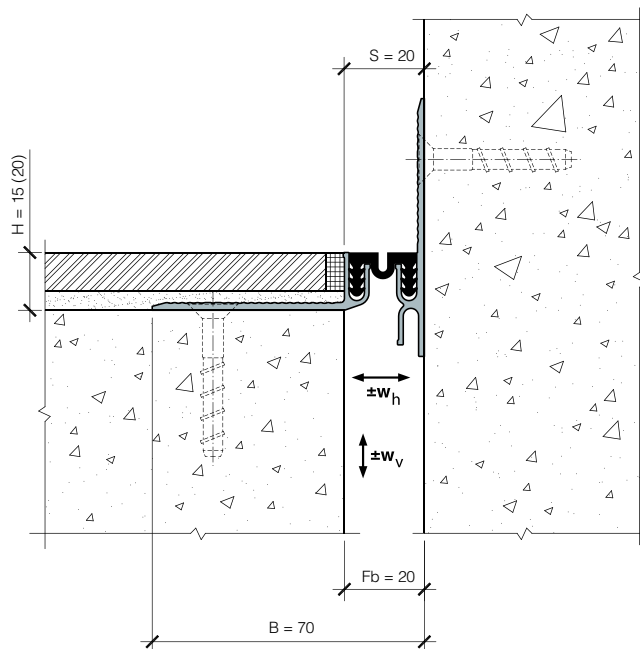


# MANGRA 4220-020 Угол

Угловая модификация  
серии

Схема монтажа

MANGRA 4220-020, h = 15 мм Угол



Обозначение в проектах

MANGRA 4220 - 020 , h = 15 мм Угол

название серии

ширина  
шва

высота  
конструкции

идентификатор для  
угловых серий