

# MANGRA 3730

Конструкция для фасадов

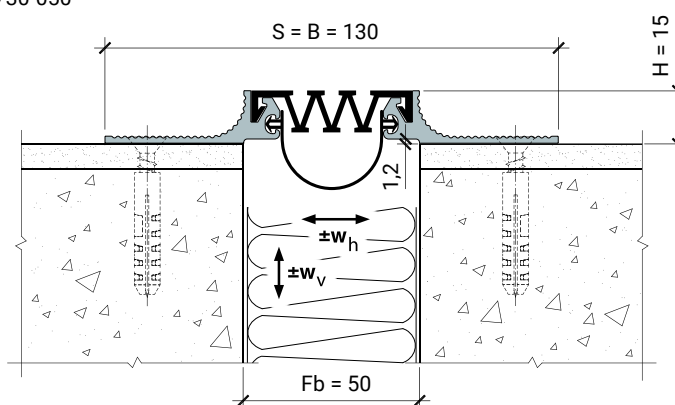


## Описание

- > накладная конструкция для фасадов (накладная конструкция для стен и потолка – MANGRA 3230);
- > для швов шириной до 350 мм (другие размеры – по запросу);
- > рифлёная поверхность для большей декоративности;
- > возможна установка под штукатурку или другие покрытия по аналогии с MANGRA 3220.

## Схема монтажа

MANGRA 3730-050



## Обозначение в проектах

MANGRA 3730 – 050

название серии

ширина шва

Конструкция	Fb (Fb <sub>min</sub> - Fb <sub>max</sub> ), мм	W <sub>h</sub> , мм	W <sub>v</sub> , мм	H, мм	S, мм	B, мм
MANGRA 3730-050	50	30 (+20/-10)	50 (±25)	15	≈ 130	≈ 130
MANGRA 3730-080	80	45 (+30/-15)	80 (±40)	15	≈ 160	≈ 160
MANGRA 3730-100	100	60 (+40/-20)	100 (±50)	15	≈ 180	≈ 180
MANGRA 3730-150	150	65 (+45/-20)	150 (±75)	15	≈ 230	≈ 230
MANGRA 3730-200	200	90 (+50/-40)	200 (±100)	15	≈ 280	≈ 280

Стандартная длина: 3 м.

Материал: алюминий прессованный, термически упрочнённый, Mangraflex® P, Mangraflex® T.

Цвет вставки: белый, серый, бежевый, чёрный, цвета RAL (по запросу).

## Варианты конструкций

MANGRA 3730-050



Пароизоляционная мембрана (по запросу)



MANGRA 3730-080



MANGRA 3730-100



MANGRA 3730-150



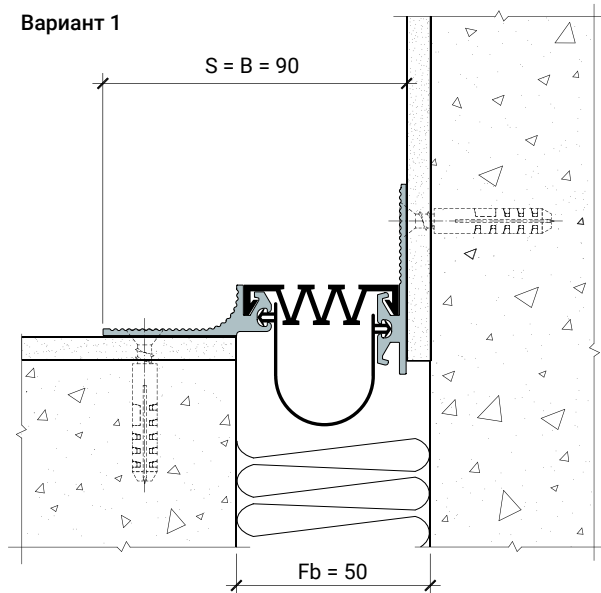
MANGRA 3730-200



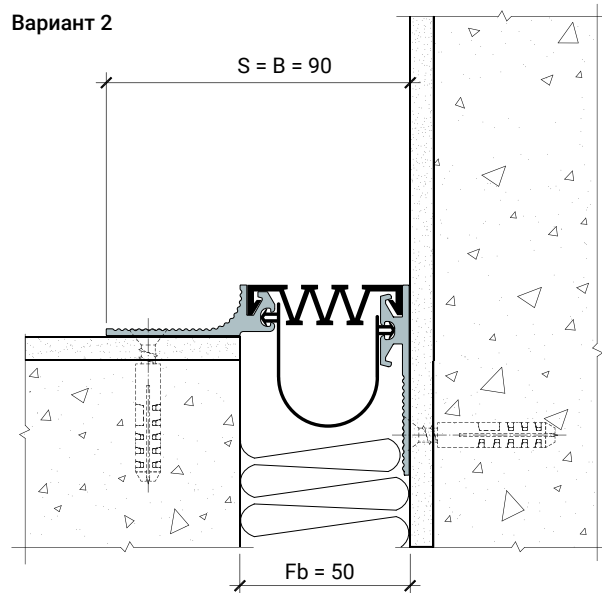
## Угловая модификация серии

MANGRA 3730, Угол

Вариант 1



Вариант 2



Обозначение в проектах:

MANGRA 3730 – 050, Угол

название серии	ширина шва	идентификатор для угловых серий
-------------------	---------------	------------------------------------