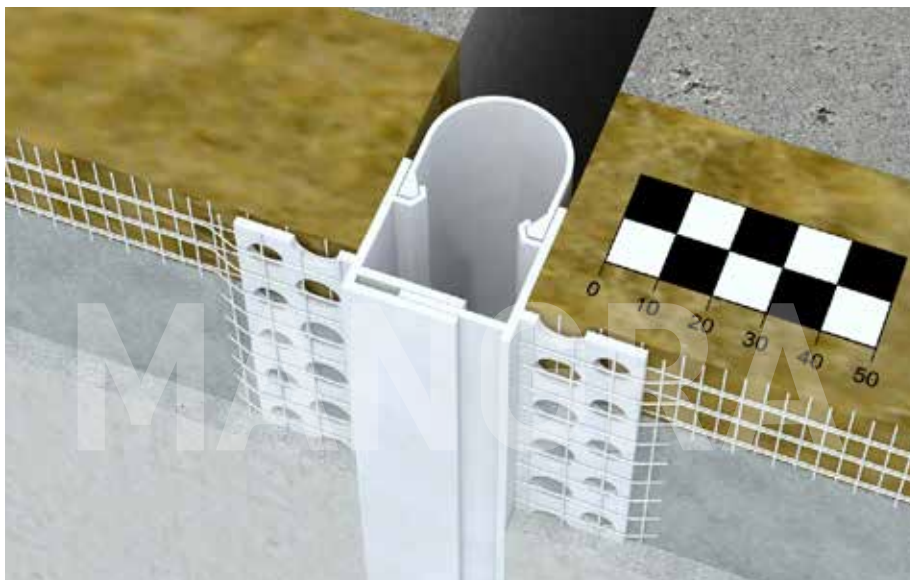


MANGRA 3720-030

Конструкция для стен

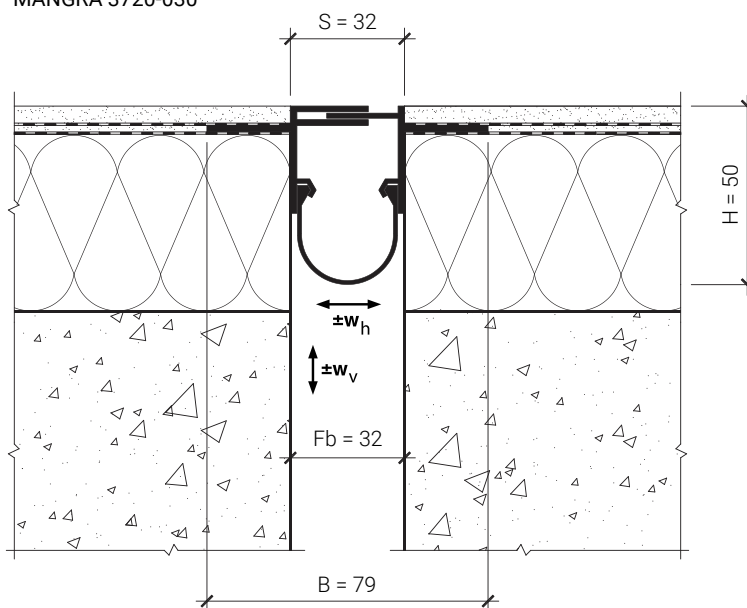


Описание

- > конструкция для стен из ПВХ-профиля с мембраной [материал ПВХ-профиля: ударостойкий ПВХ с повышенной УФ-стойкостью для южных широт РФ];
- > боковые полосы из стеклосетки специально для надежного крепления в штукатурке;
- > для швов в стенах шириной до 32 (37) мм;
- > специально разработана для применения в деформационных швах «мокрых» фасадов (фасадов, оштукатуренных по утеплителю);
- > для минеральных, акриловых и силикатных штукатурок.

Схема монтажа

MANGRA 3720-030



Обозначение в проектах

MANGRA 3720 – 030

название серии

ширина шва

| Конструкция | Fb (Fb _{min} - Fb _{max}), мм | w _h , мм | w _v , мм | H, мм | S, мм | B, мм |
|------------------------|---|---------------------|---------------------|-------|-------|-------|
| MANGRA 3720-030 | 32 (27 - 37) | 10 (±5) | 4 (±2) | 50 | ≈ 32 | ≈ 79 |

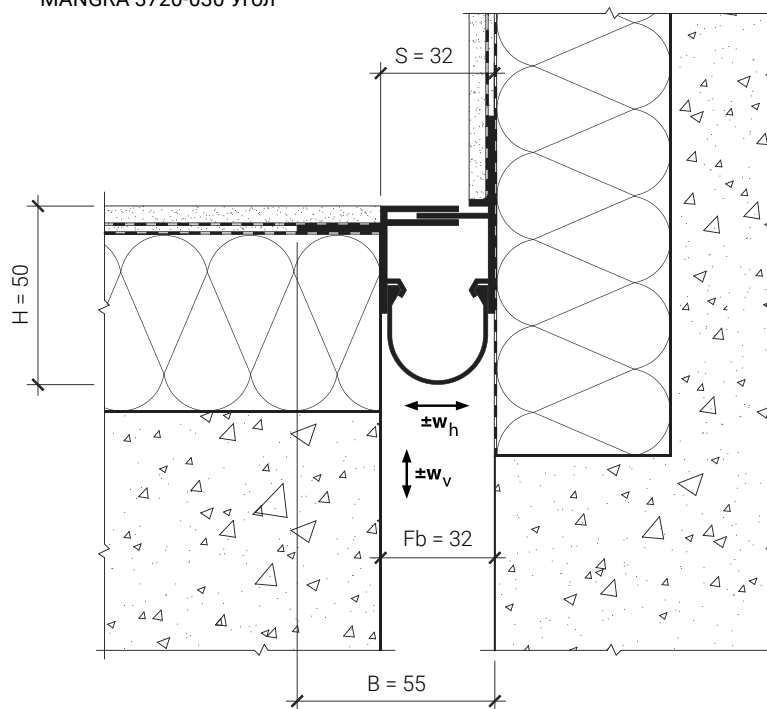
Стандартная длина: 3 м.
Материал: Mangraflex® HP.
Цвет вставки: белый, цвета RAL (по запросу).

MANGRA 3720-030 Угол

Угловая модификация
серии

Схема монтажа

MANGRA 3720-030 Угол



Обозначение в проектах

MANGRA 3720 – 030 Угол
название серии ширина идентификатор
 шва для угловых серий