

# MANGRA 3440

## Конструкция для стен



### Описание

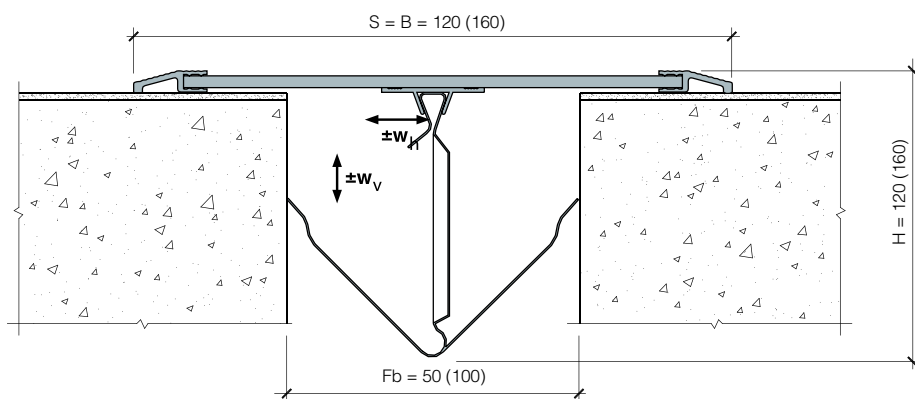
- > накладная конструкция для стен;
- > для швов в стенах шириной до 120 мм;
- > большие компенсации сдвига;
- > проста в установке.

### Особенности конструкции

- > стандартная поставка - алюминий;
- > возможна поставка декоративной центральной части, большой выбор цветовых решений, более 40 стандартных цветов, в том числе под дерево и камень.

### Схема монтажа

MANGRA 3440-120 с клипсой L



### Обозначение в проектах

MANGRA 3440-120 с клипсой L

название серии

| Конструкция                         | $F_b (F_{b_{min}} - F_{b_{max}})$ , мм | $w_h$ , мм   | $w_v$ , мм    | H, мм | S, мм | B, мм | Q, кН |
|-------------------------------------|--|--------------|---------------|-------|-------|-------|-------|
| <b>MANGRA 3440-120 с клипсой L</b>  | 50 (35-80)                             | 45 (+30/-15) | 6 ( $\pm 3$ ) | 60    | 120   | 120   |       |
| <b>MANGRA 3440-160 с клипсой XL</b> | 100 (70-120)                           | 50 (+20/-30) | 6 ( $\pm 3$ ) | 90    | 160   | 160   |       |

Стандартная длина: 3 м.

Материал: алюминий прессованный, термически упрочнённый, алюминиевые композитные панели.

Цвет: натуральный алюминий.

