

MANGRA 3310

Конструкция для стен

Категория помещений /
Интенсивность нагрузок
А, В, С, D, E, F, G

Обозначение в проектах

MANGRA 3310 - 050

название серии

ширина шва



Описание

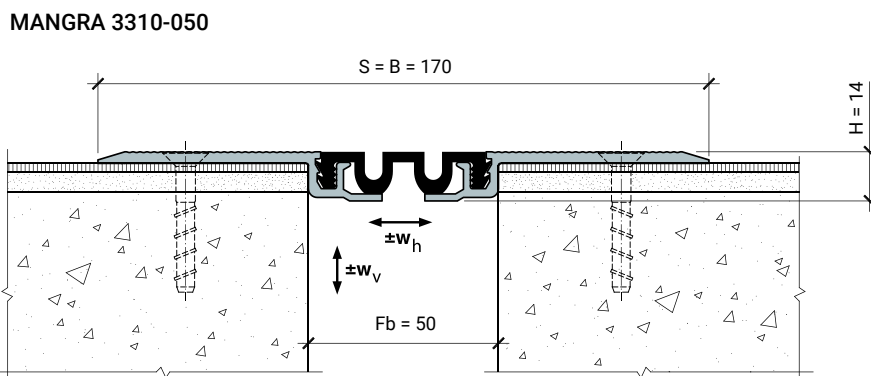
- > накладная конструкция для оформления и защиты деформационных швов;
- > для швов шириной до 75 мм.

Особенности конструкции

- > легко и просто устанавливать;
- > возможность замены без демонтажа прилегающего покрытия;
- > легко заменяемая эластичная вставка (если эластичную вставку повредили, затёрли, испачкали или поменялся дизайн помещения и т. п., её можно поменять на такую же или вставку другого цвета);
- > по дополнительному запросу поставляется с гладкой вставкой (рассчитана на компенсацию меньших сдвигов);
- > возможность установки декоративной вставки, большой выбор цветовых решений вставки;
- > по дополнительному запросу конструкция изготавливается с антистатической поверхностью.

Схема монтажа

(на примере MANGRA 3310-050)

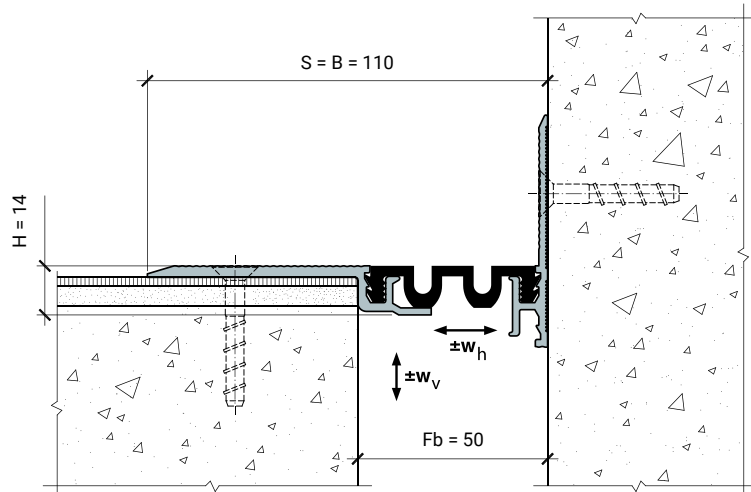


Конструкция	Fb (Fb _{min} - Fb _{max}), мм	w _н , мм	w _в , мм	H, мм	S, мм	B, мм
MANGRA 3310-030	30 (25 - 35)	10 (±5)	4 (±2)	13	≈ 140	≈ 140
MANGRA 3310-050	50 (43 - 57)	14 (±7)	10 (±5)	14	≈ 170	≈ 170
MANGRA 3310-075	75 (65 - 85)	20 (±10)	12 (±6)	15	≈ 195	≈ 195

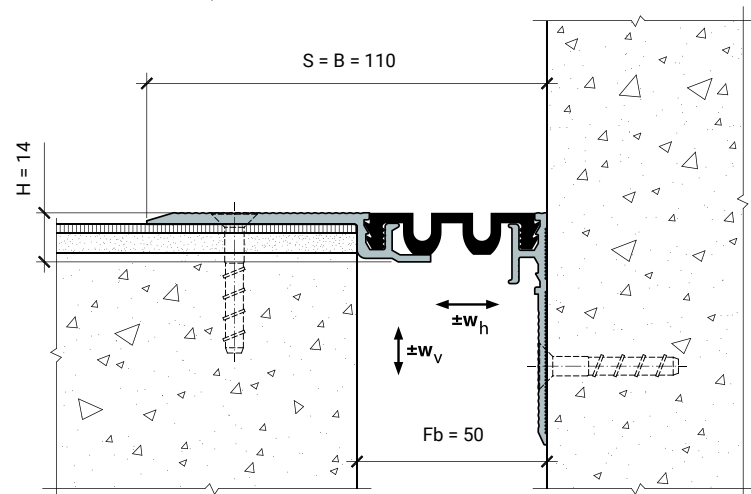
Стандартная длина: 3 м.
Материал: алюминий прессованный, термически упрочнённый; Mangraflex® P; Mangraflex® T.
Цвет вставки: белый, серый, бежевый, чёрный, цвета RAL (по запросу).

Угловая модификация серии

Вариант №1
MANGRA 3310-050, Угол



Вариант №2
MANGRA 3310-050, Угол



Обозначение в проектах для угловых модификаций:

MANGRA 3310 - 050 , Угол

название ширины идентификатор
серии шва для угловых серий