

MANGRA 3310-030

Конструкция для стен

Категория помещений /
Интенсивность нагрузок

A, B, C, D, E, F, G



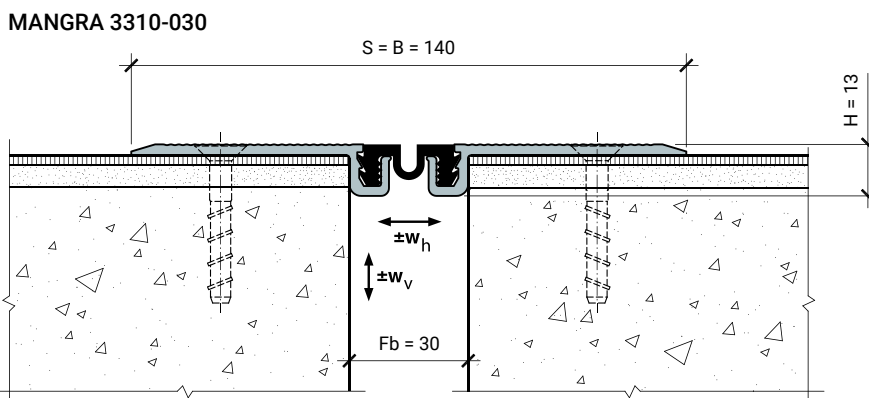
Описание

- > накладная конструкция для оформления и защиты деформационных швов;
- > для швов шириной 30 мм;
- > общая компенсация горизонтальных сдвигов 10 (±5) мм;
- > общая компенсация вертикальных сдвигов 4 (±2) мм.

Особенности конструкции

- > легко и просто устанавливать;
- > возможность замены без демонтажа прилегающего покрытия;
- > легко заменяемая эластичная вставка (если эластичную вставку повредили, затёрли, испачкали или поменялся дизайн помещения и т. п., её можно поменять на такую же или вставку другого цвета);
- > по дополнительному запросу поставляется с гладкой вставкой (рассчитана на компенсацию меньших сдвигов);
- > возможность установки декоративной вставки, большой выбор цветовых решений вставки;
- > по доп. запросу конструкция изготавливается с антистатической поверхностью.

Схема монтажа



Обозначение в проектах

MANGRA 3310 - 030

название серии

ширина шва

Конструкция	Fb (Fb _{min} - Fb _{max}), мм	w _г , мм	w _в , мм	H, мм	S, мм	B, мм
MANGRA 3310-030	30 (25 - 35)	10 (±5)	4 (±2)	13	≈ 140	≈ 140

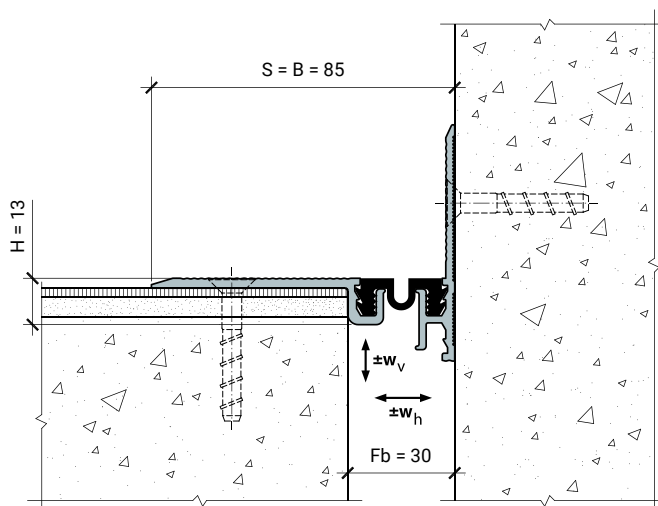
Стандартная длина: 3 м.

Материал: алюминий прессованный, термически упрочнённый; Mangraflex® P, Mangraflex® T.

Цвет вставки: белый, серый, бежевый, чёрный, цвета RAL (по запросу).

Угловая модификация серии

MANGRA 3310-030, Угол



Обозначение в проектах для угловых
модификаций:

MANGRA 3310 - 030 , Угол

название серии	ширина шва	идентификатор для угловых серий
-------------------	---------------	------------------------------------