

# MANGRA 3230

Конструкция для стен  
и потолков

Категория помещений /  
Интенсивность нагрузок

A, B, C, D, E, F, G



## Описание

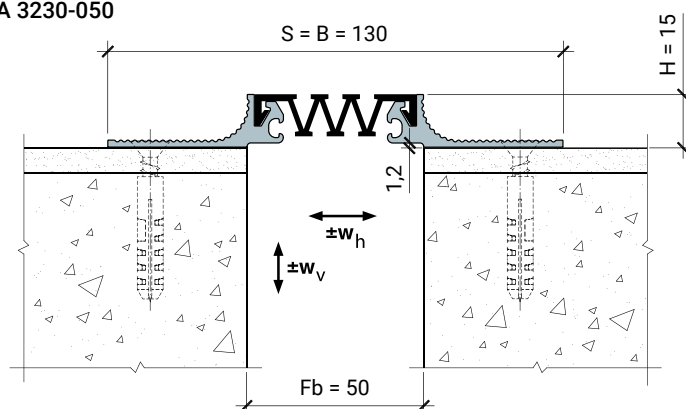
- > для швов в стенах и потолках шириной до 350 мм (другие размеры — по запросу);
- > проста в установке.

## Особенности конструкции

- > накладная конструкция для стен и потолков (накладная конструкция для фасадов — MANGRA 3730);
- > рифлёная поверхность для большей декоративности;
- > возможна установка под штукатурку или другие покрытия по аналогии с MANGRA 3220.

## Схема монтажа

MANGRA 3230-050



## Обозначение в проектах

MANGRA 3230 – 050

название серии

ширина шва

Конструкция	Fb (Fb <sub>min</sub> - Fb <sub>max</sub> ), мм	W <sub>h</sub> , мм	W <sub>v</sub> , мм	H, мм	S, мм	B, мм
MANGRA 3230-050	50	30 (+20/-10)	50 (±25)	15	≈ 130	≈ 130
MANGRA 3230-080	80	45 (+30/-15)	80 (±40)	15	≈ 160	≈ 160
MANGRA 3230-100	100	60 (+40/-20)	100 (±50)	15	≈ 180	≈ 180
MANGRA 3230-150	150	65 (+45/-20)	150 (±75)	15	≈ 230	≈ 230
MANGRA 3230-200	200	90 (+50/-40)	200 (±100)	15	≈ 280	≈ 280
MANGRA 3230-250	250	115 (+70/-45)	250 (±125)	15	≈ 330	≈ 330
MANGRA 3230-300	300	125 (+80/-45)	300 (±150)	15	≈ 380	≈ 380
MANGRA 3230-350	350	150 (+100/-50)	350 (±175)	15	≈ 430	≈ 430

Стандартная длина: 3 м.

Материал: алюминий прессованный, термически упрочнённый; Mangraflex® P; Mangraflex® T.

Цвет вставки: белый, серый, бежевый, чёрный, цвета RAL (по запросу).

## Варианты конструкций

MANGRA 3230-050



MANGRA 3230-080



MANGRA 3230-100



MANGRA 3230-150



MANGRA 3230-200



MANGRA 3230-250



MANGRA 3230-300

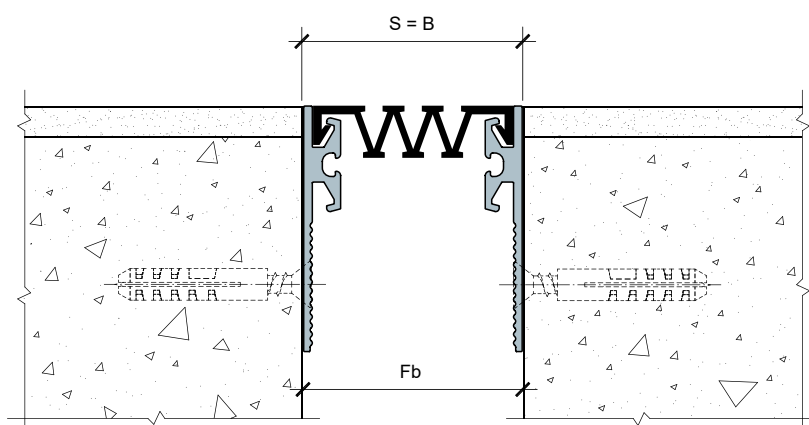


MANGRA 3230-350



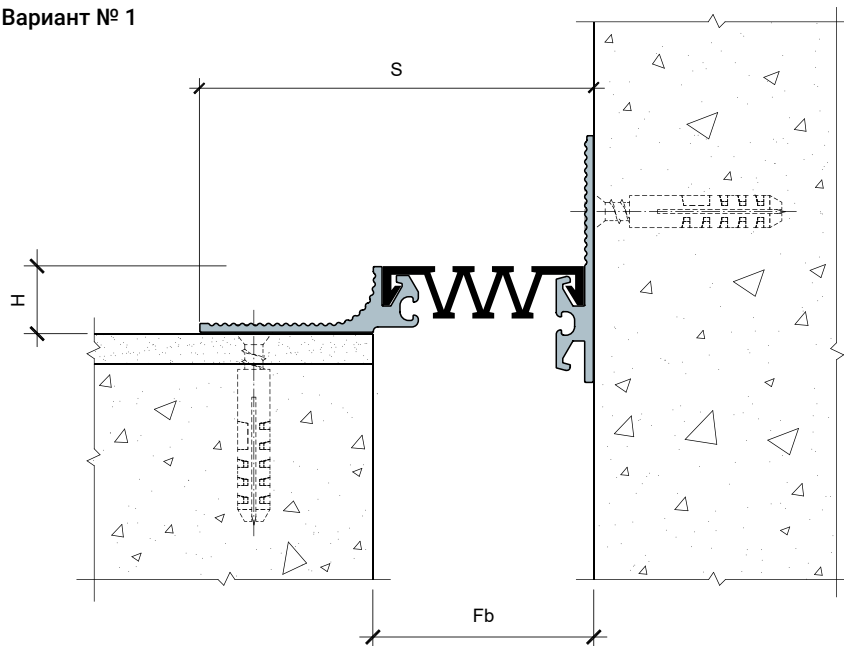
## Возможные модификации и схемы монтажа

1) MANGRA 3230-050 DE

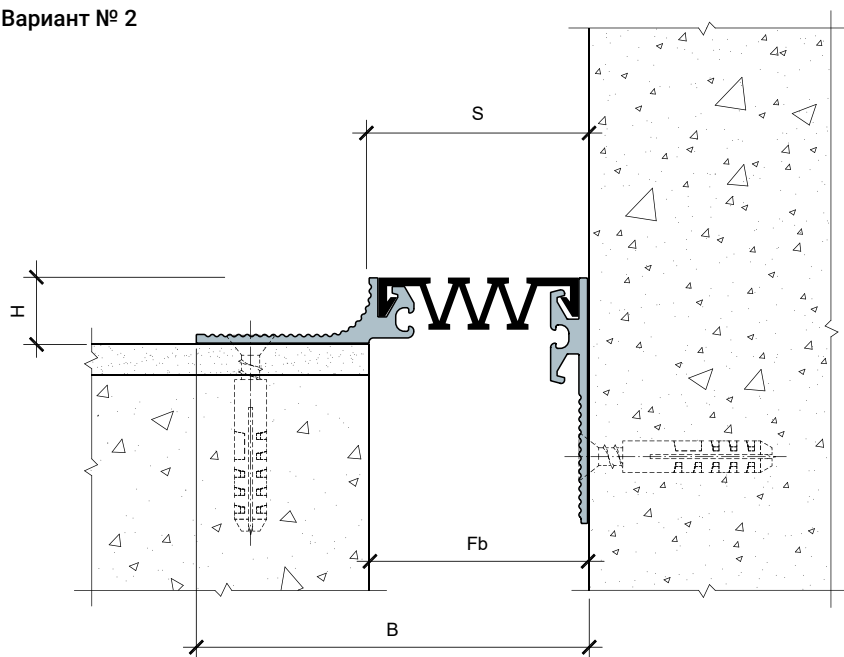


2) Угловые модификации серии на примере  
MANGRA 3230-050, Угол

Вариант № 1



Вариант № 2



Обозначение в проектах для угловых модификаций:

MANGRA 3230 - 050, Угол

название	ширина	идентификатор
серии	шва	для угловых серий