

MANGRA 3221

Конструкция для фасадов, стен и потолков

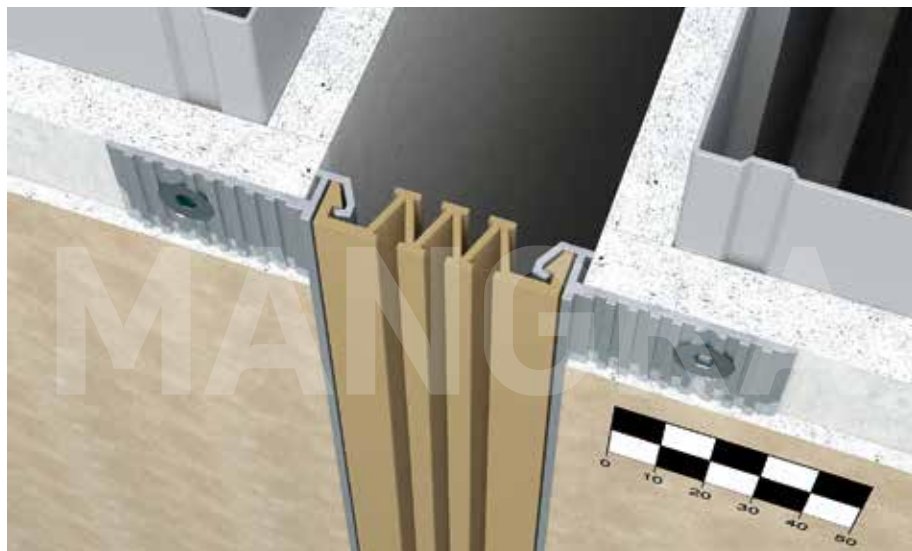
Категория помещений / Интенсивность нагрузок

A, B, C, D, E, F, G

Обозначение в проектах

MANGRA 3221 - 050

название серии ширина шва

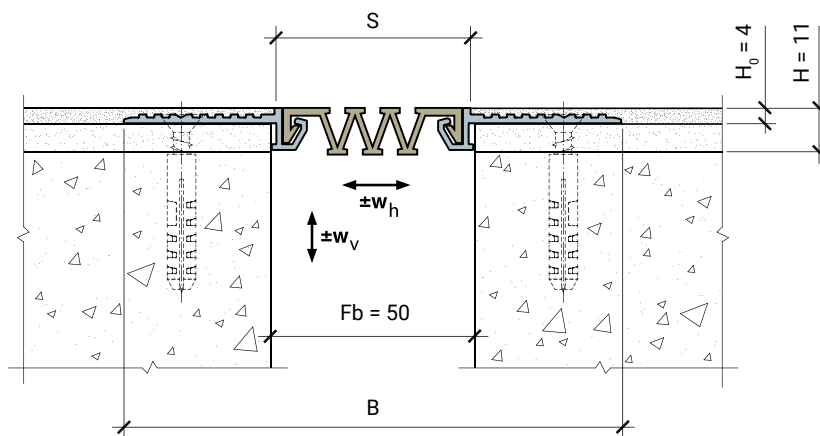


Описание

- > закладная конструкция для стен под финишные тонкослойные покрытия;
- > подходит для установки на гипсокартон с дальнейшим шпатлеванием и окраской поверхности;
- > для швов в стенах шириной:
 - MANGRA 3221-030 – 30 мм;
 - MANGRA 3221-050 – 50 мм;
 - MANGRA 3221-080 – 80 мм;
 - MANGRA 3221-100 – 100 мм;
- > большие компенсации сдвига;
- > проста в установке.

Схема монтажа

MANGRA 3221-050



Технические данные конструкции

Конструкция	Fb (Fb _{min} – Fb _{max}), мм	w _h , мм	w _v , мм	H, мм	S, мм	B, мм
MANGRA 3221-030	30 (28–38)	10 (+8/-2)	30 (±15)	11	≈ 29	≈ 108
MANGRA 3221-050	50 (40–70)	30 (+20/-10)	50 (±25)	11	≈ 49	≈ 128
MANGRA 3221-080	80 (65–110)	45 (+30/-15)	80 (±40)	11	≈ 79	≈ 158
MANGRA 3221-100	100 (80–140)	60 (+40/-20)	100 (±50)	11	≈ 99	≈ 178

Стандартная длина: 3 м.

Материал: алюминий прессованный, термически упрочнённый; Mangraflex® P.

Цвет вставки: серый, чёрный, белый, бежевый.

Варианты вставок

MANGRA 3221-030



MANGRA 3221-050



MANGRA 3221-080

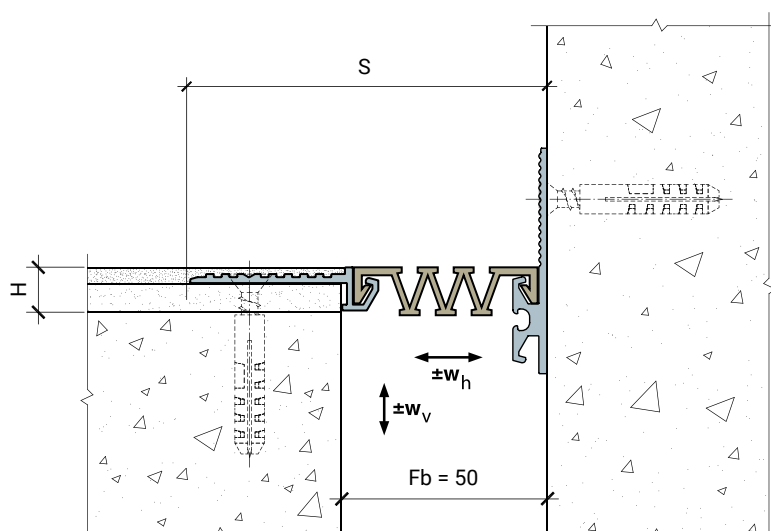


MANGRA 3221-100



Угловая модификация серии

MANGRA 3221-050, Угол



Обозначение в проектах для угловых
модификаций:

MANGRA 3221 - 050, Угол

название серии	ширина шва	идентификатор для угловых серий
-------------------	---------------	------------------------------------