

MANGRA 3210-100

Конструкция для стен

Категория помещений /
Интенсивность нагрузок
А, В, С, D, E, F, G

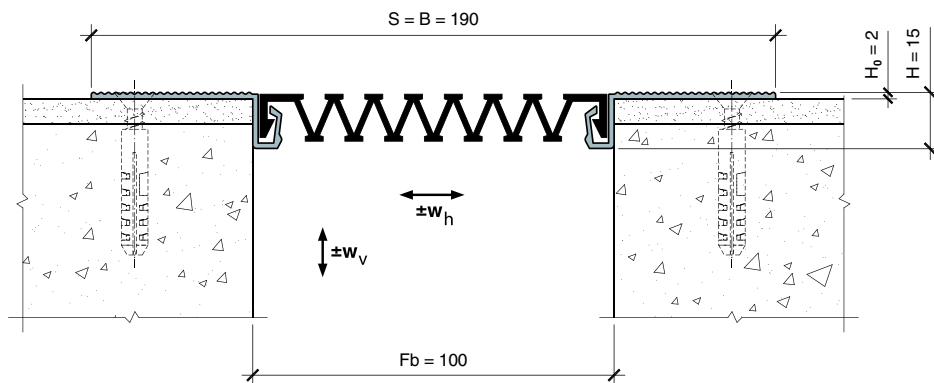


Описание

- > накладная конструкция для стен;
- > для швов в стенах шириной до 100 (140) мм;
- > большие компенсации сдвига;
- > проста в установке.

Схема монтажа

MANGRA 3210-100



Обозначение в проектах

MANGRA 3210 - 100

название серии

ширина шва

Конструкция	Fb (Fb _{min} - Fb _{max}), мм	w _h , мм	w _v , мм	H, мм	S, мм	B, мм
MANGRA 3210-100	100 (80 - 140)	60 (+40 / -20)	100 (±50)	15	≈ 190	≈ 190

Стандартная длина: 3 м.

Материал: алюминий прессованный, термически упрочнённый, Mangraflex® P, Mangraflex® T.

Цвет вставки: белый, серый, бежевый, чёрный, цвета RAL (по запросу).

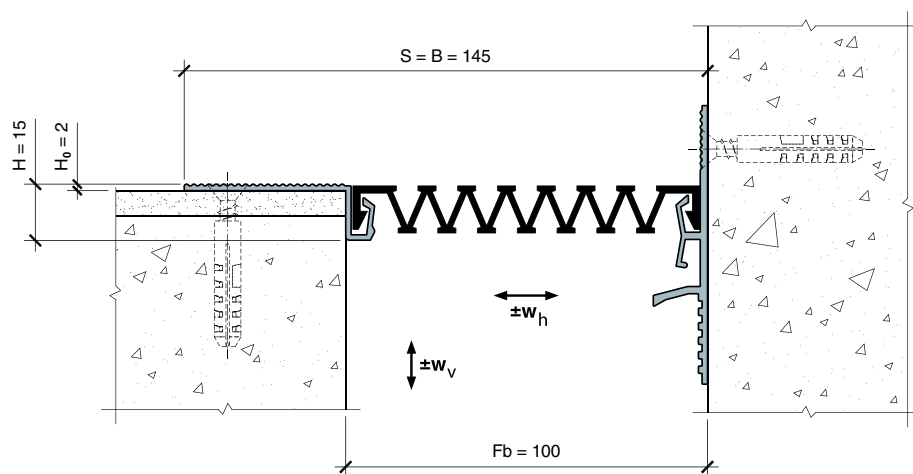


MANGRA 3210-100 Угол

Угловая модификация
серии

Схема монтажа

MANGRA 3210-100 Угол



Обозначение в проектах

MANGRA 3210 - 100 Угол

название серии	ширина шва	идентификатор для угловых серий
----------------	------------	---------------------------------

