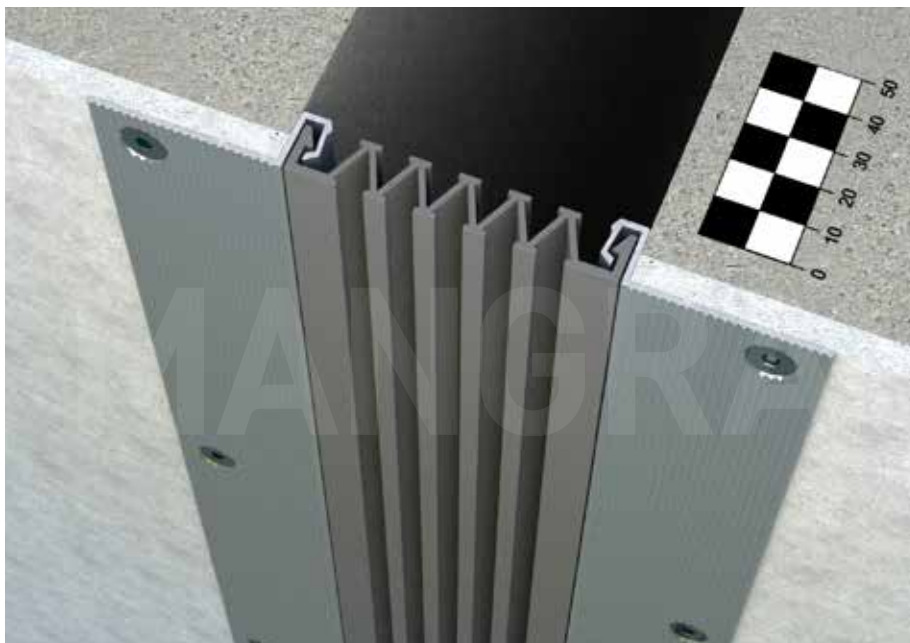


# MANGRA 3210-080

Конструкция для стен

Категория помещений /  
Интенсивность нагрузок  
А, В, С, D, E, F, G

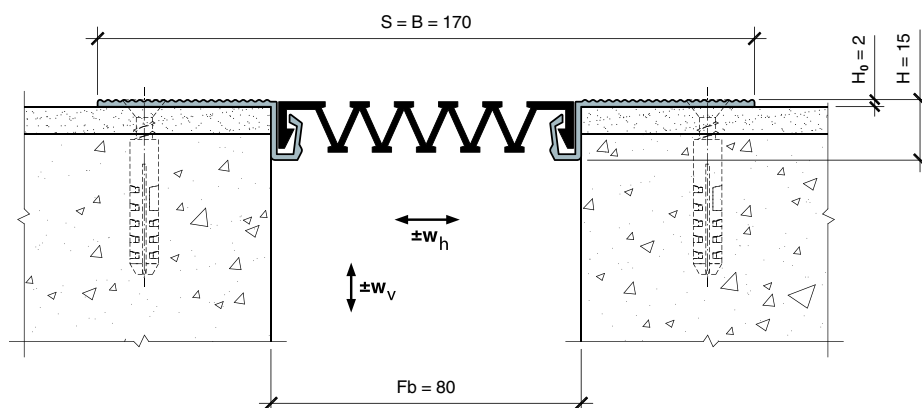


## Описание

- > накладная конструкция для стен;
- > для швов в стенах шириной до 80 (110) мм;
- > большие компенсации сдвига;
- > проста в установке.

## Схема монтажа

MANGRA 3210-080



## Обозначение в проектах

MANGRA 3210 - 080

название серии

ширина шва

Конструкция	Fb (Fb <sub>min</sub> - Fb <sub>max</sub> ), мм	w <sub>h</sub> , мм	w <sub>v</sub> , мм	H, мм	S, мм	B, мм
<b>MANGRA 3210-080</b>	80 (65 - 110)	45 (+30 / -15)	80 (±40)	15	≈ 170	≈ 170

Стандартная длина: 3 м.

Материал: алюминий прессованный, термически упрочнённый, Mangraflex® P, Mangraflex® T.

Цвет вставки: белый, серый, бежевый, чёрный, цвета RAL (по запросу).

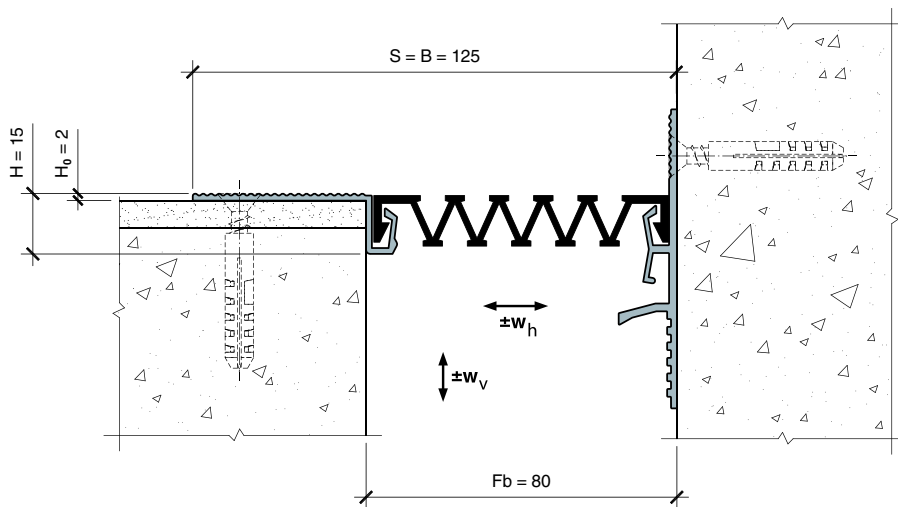


# MANGRA 3210-080 Угол

Угловая модификация  
серии

## Схема монтажа

MANGRA 3210-080 Угол



## Обозначение в проектах

MANGRA 3210	- 080	Угол
название серии	ширина шва	идентификатор для угловых серий