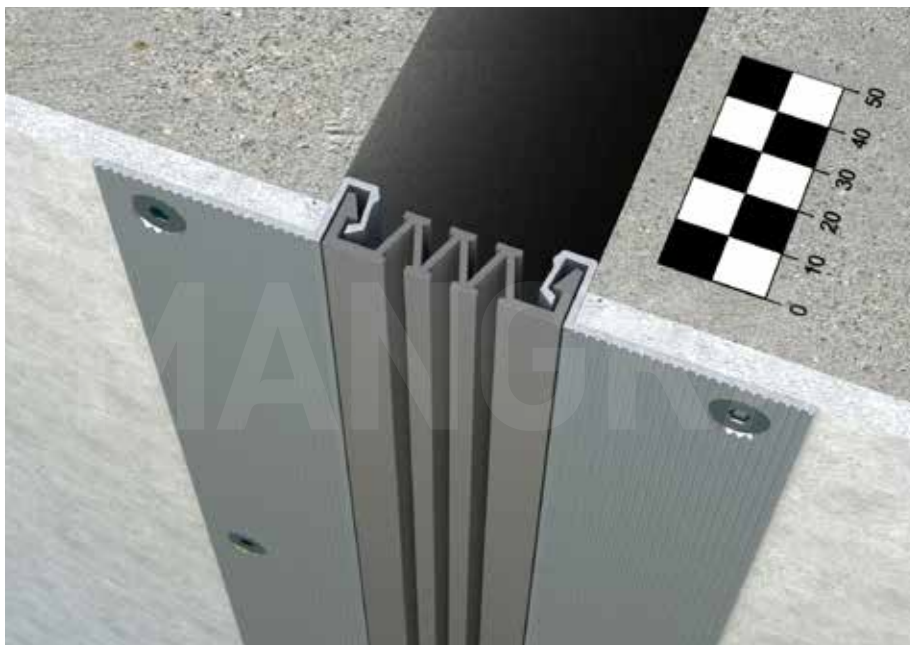


MANGRA 3210-050

Конструкция для фасадов,
стен и потолков

Категория помещений /
Интенсивность нагрузок

A, B, C, D, E, F, G

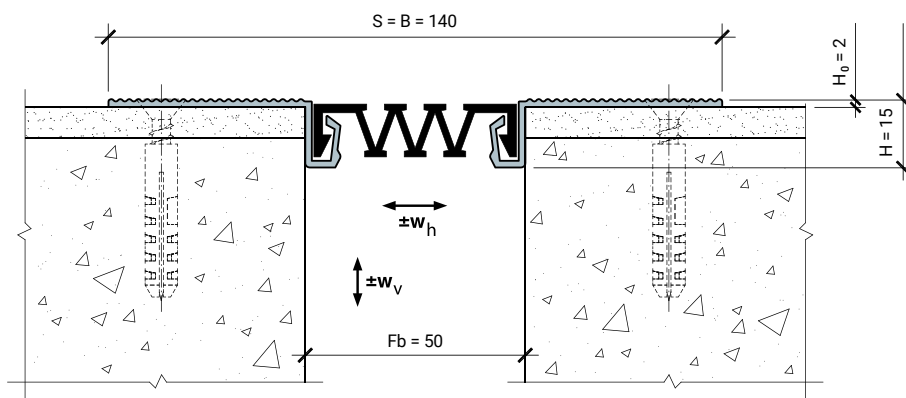


Описание

- > накладная конструкция для фасадов, стен и потолков;
- > для швов в стенах шириной 50 мм;
- > большие компенсации сдвига;
- > проста в установке.

Схема монтажа

MANGRA 3210-050



Обозначение в проектах

MANGRA 3210 - 050

название серии

ширина шва

Конструкция	Fb (Fb _{min} - Fb _{max}), мм	w _h , мм	w _v , мм	H, мм	S, мм	B, мм
MANGRA 3210-050	50 (40 - 70)	30 (+20 / -10)	50 (±25)	15	≈ 140	≈ 140

Стандартная длина: 3 м.

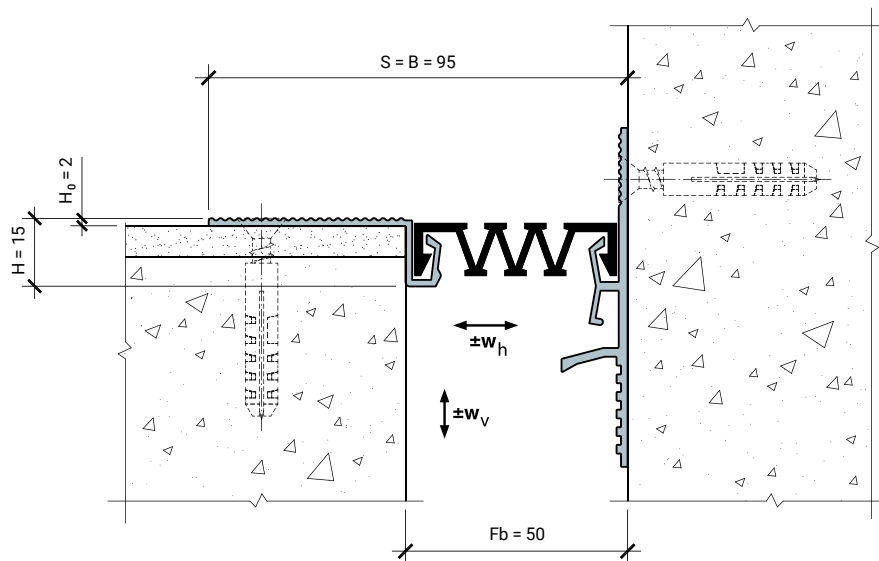
Материал: алюминий прессованный, термически упрочнённый, Mangraflex® P, Mangraflex® T.

Цвет вставки: белый, серый, бежевый, чёрный, цвета RAL (по запросу).

Угловая модификация серии

Схема монтажа

MANGRA 3210-050 Угол



Обозначение в проектах

MANGRA 3210 - 050 Угол
название серии ширина шва идентификатор для угловых серий