

# MANGRA 3210-030

Конструкция для фасадов,  
стен и потолков

Категория помещений /  
Интенсивность нагрузок  
А, В, С, D, E, F, G

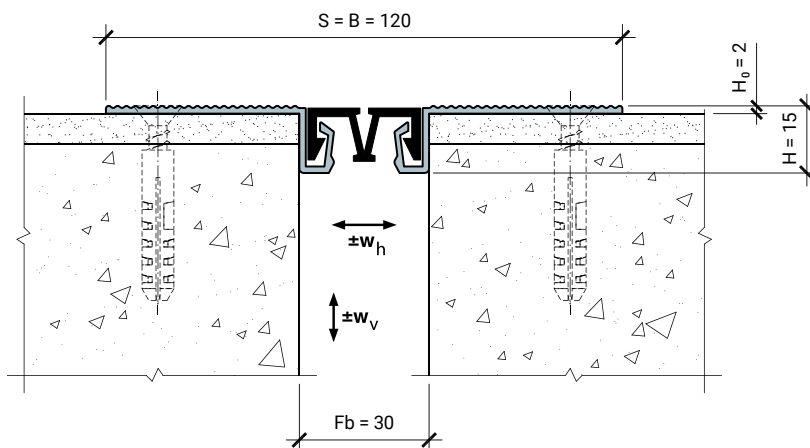


## Описание

- > накладная конструкция для фасадов, стен и потолков;
- > для швов в стенах шириной 30 мм;
- > большие компенсации сдвига;
- > проста в установке.

## Схема монтажа

### MANGRA 3210-030



## Обозначение в проектах

### MANGRA 3210 - 030

название серии

ширина шва

Конструкция	Fb (Fb <sub>min</sub> - Fb <sub>max</sub> ), мм	w <sub>h</sub> , мм	w <sub>v</sub> , мм	H, мм	S, мм	B, мм
MANGRA 3210-030	30 (28 - 38)	10 (+8 / -2)	30 (±15)	15	≈ 120	≈ 120

Стандартная длина: 3 м.

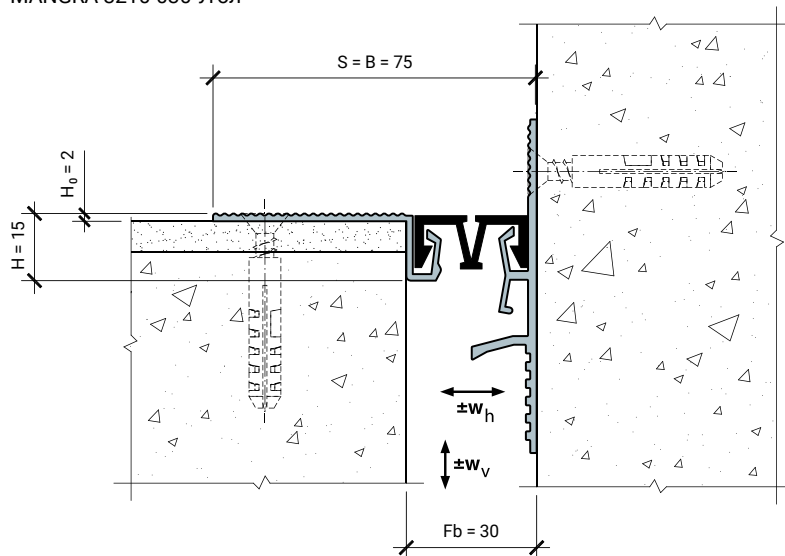
Материал: алюминий прессованный, термически упрочнённый, Mangraflex® P, Mangraflex® T.

Цвет вставки: белый, серый, бежевый, чёрный, цвета RAL (по запросу).

# Угловая модификация серии

## Схема монтажа

MANGRA 3210-030 Угол



## Обозначение в проектах

MANGRA 3210 - 030 Угол  
название серии      ширина      идентификатор для  
                                 шва                      угловых серий