

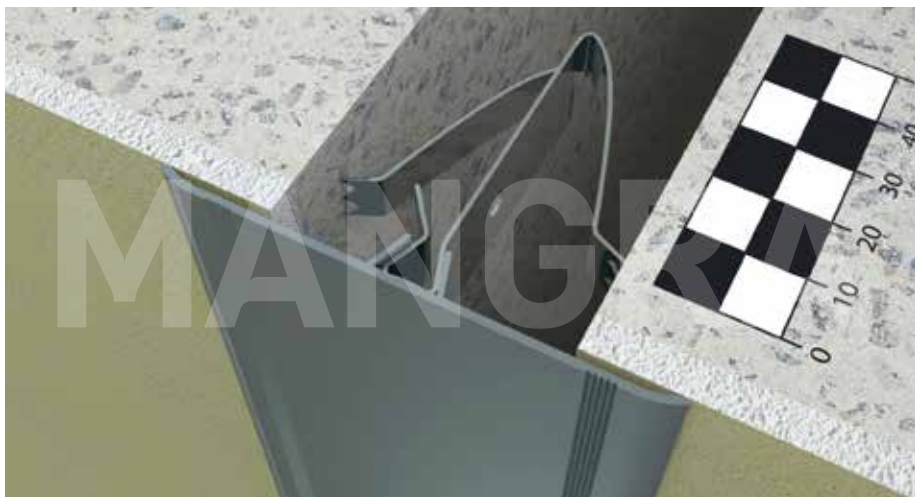
MANGRA 3140

профиль алюминиевый
анодированный

Конструкция для стен

Категория помещений /
Интенсивность нагрузок

A, B, C, D, E, F, G



Описание

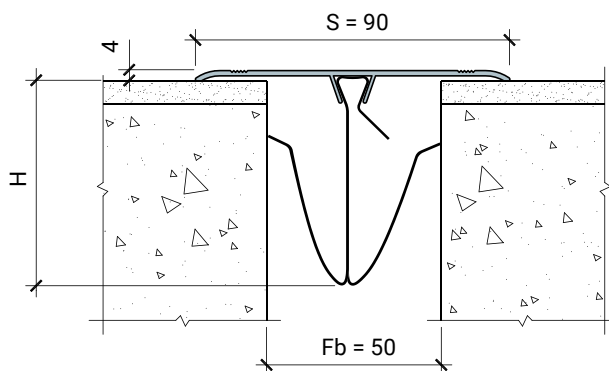
- > накладная конструкция для стен из алюминиевого анодированного профиля и клипс;
- > для швов в стенах шириной до 90 мм;
- > большие компенсации сдвига.

Особенности конструкции

- > проста в установке;
- > прочная посадка благодаря клипсам из нержавеющей стали (клипса — пружинная сталь, закалённая с программируемым поведением металла после закалки);
- > не требуется дополнительный крепёж;
- > стандартно поставляется с анодированием в цвет «серебро».

Схема монтажа

MANGRA 3140-090 с клипсой L



Обозначение в проектах

MANGRA 3140 – 090 с клипсой L

название
серии

видимая
ширина
профиля

Конструкция	Fb (Fb _{min} - Fb _{max}), мм	Видимая (лицевая) ширина профиля, мм
MANGRA 3140-050 с клипсой S	30 (15 - 40)	50
MANGRA 3140-070 с клипсой S	30 (15 - 40)	70
MANGRA 3140-070 с клипсой L	50 (35 - 60)	70
MANGRA 3140-090 с клипсой S	30 (15 - 40)	90
MANGRA 3140-090 с клипсой L	50 (35 - 80)	90
MANGRA 3140-120 с клипсой L	50 (35 - 80)	120
MANGRA 3140-120 с клипсой XL	90 (60 - 110)	120

Стандартная длина: 3 м.

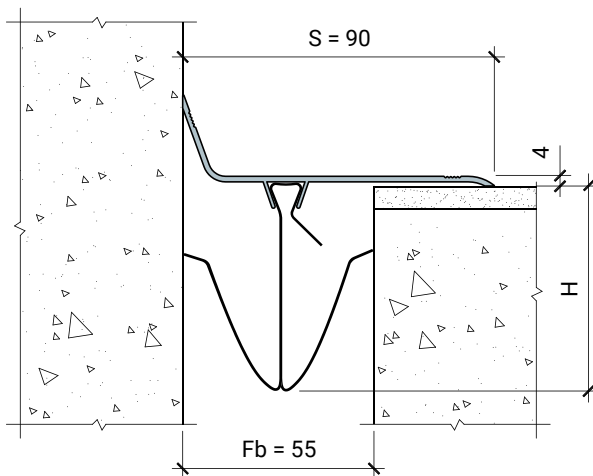
Количество клипс: 4 штуки на одну конструкцию стандартной длины.

MANGRA 3140, Угол

угловая модификация серии

Схема монтажа

MANGRA 3140-090, Угол с клипсой L



Обозначение в проектах

MANGRA 3140 – 090, Угол с клипсой L

название серии	видимая ширина профиля	идентификатор для угловых серий
-------------------	------------------------------	------------------------------------

Наименования для внесения в проект
MANGRA 3140-050, Угол с клипсой S
MANGRA 3140-070, Угол с клипсой S
MANGRA 3140-070, Угол с клипсой L
MANGRA 3140-090, Угол с клипсой S
MANGRA 3140-090, Угол с клипсой L
MANGRA 3140-120, Угол с клипсой L
MANGRA 3140-120, Угол с клипсой XL

Клипсы из нержавеющей стали A2

S-клипса для швов шириной 15–40 мм	L-клипса для швов шириной 35–80 мм	XL-клипса для швов шириной 60–110 мм
Количество клипс: 4 штуки на одну конструкцию стандартной длины.		