

MANGRA 3110

профиль алюминиевый
прессованный

Конструкция для стен

Категория помещений /
Интенсивность нагрузок

A, B, C, D, E, F, G



Описание

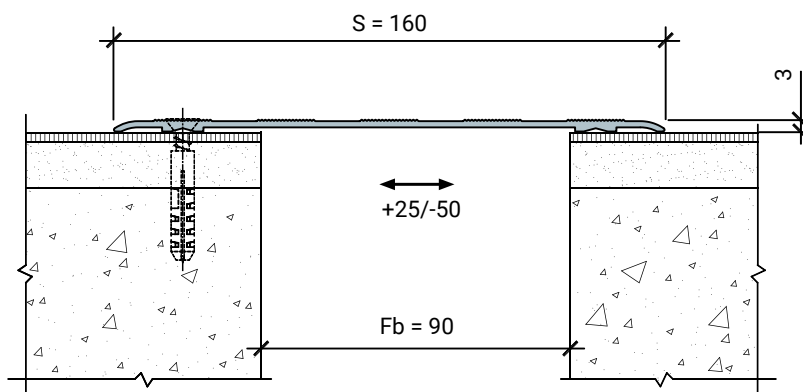
- > накладная конструкция для стен;
- > для швов в стенах шириной до 100 мм;
- > большие компенсации сдвига;
- > проста в установке.

Особенности конструкции

- > стандартная поставка – алюминий;
анодированный алюминий – дополнительно по запросу;
- > возможна поставка в цвет RAL, порошковая окраска.

Схема монтажа

MANGRA 3110-160



Обозначение в проектах

MANGRA 3110 – 160

название серии

видимая ширина
профиля

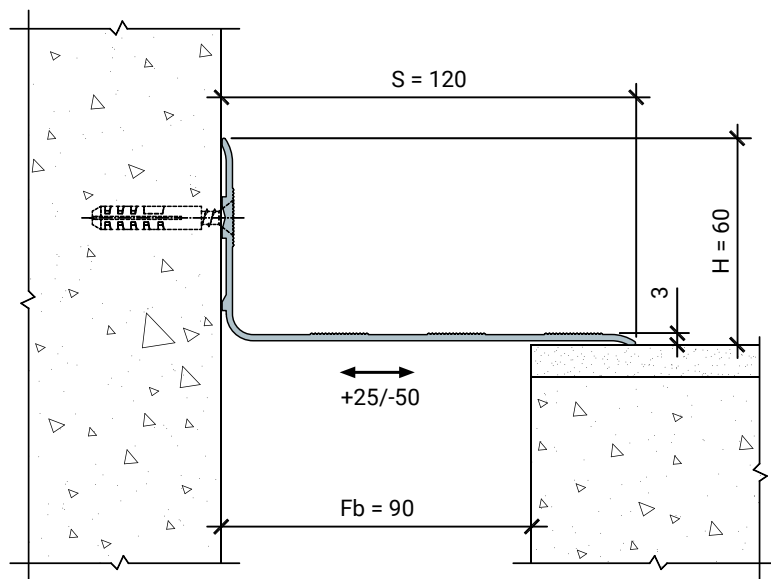
Конструкция	Fb (Fb _{min} – Fb _{max}), мм	w _н , мм	Видимая, лицевая ширина профиля (B), мм
MANGRA 3110-160	90 (40 – 115)	+25/-50	160

Стандартная длина: 3 м.
Материал: алюминий прессованный, термически упрочнённый.

Угловая модификация серии

Схема монтажа

MANGRA 3110-120, Угол



Обозначение в проектах

MANGRA 3110 – 120 , Угол

название серии видимая идентификатор
 ширина для угловых
 профиля серий

Конструкция	Fb (Fb _{min} – Fb _{max}), мм	w _h , мм	Видимая, лицевая ширина профиля (S), мм
MANGRA 3110-120, Угол	90 (40 – 115)	+25/-50	120

Стандартная длина: 3 м.
Материал: алюминий прессованный, термически упрочнённый.