







# MANGRA 8730-150

Конструкция для пола

Категория помещений /  
Интенсивность нагрузок  
(A,B,C,D,E)/a, F/b

	a		(67,1 кН)*
	a		(21,8 кН)*
	b		-



## Описание

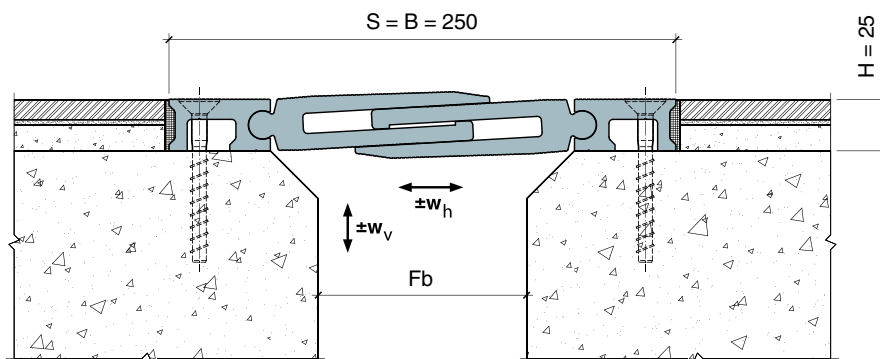
- > конструкция для оформления деформационных швов под все типы покрытия пола;
- > чаще всего применяется при полимерцементных, магниезиальных покрытиях и при укладке всех видов плитки высотой до 20 мм;
- > для швов шириной до 150 (183) мм;
- > общая компенсация горизонтальных сдвигов до 66 мм;
- > общая компенсация вертикальных сдвигов до 84 мм.

## Особенности конструкции

- > компенсация больших деформаций во всех направлениях;
- > разработано для регионов с высокой сейсмической активностью;
- > усиленная кромка шва;
- > усиленный шарнир;
- > возможность замены без демонтажа прилегающего покрытия;
- > специально разработанная анкерная часть, позволяет легко и быстро установить конструкцию в полы с полимерным покрытием и упрочнителем;
- > привлекательный внешний вид в течение долгого времени (специально разработанный рельеф лицевой поверхности не задерживает грязь, очень прост в уходе).

## Схема монтажа

MANGRA 8730-150



## Обозначение в проектах

MANGRA 8730 - 150

название серии      ширина шва

Конструкция	Fb (Fb <sub>min</sub> - Fb <sub>max</sub> ), мм	w <sub>h</sub> , мм	w <sub>v</sub> , мм	H, мм	S, мм	B, мм
<b>MANGRA 8730-150</b>	150 (117 - 183) **	66 (±33)	84 (+45/-39)	25	≈ 250	≈ 250

Стандартная длина: 3 м.

Материал: алюминий прессованный, термически упрочнённый.

Цвет: натуральный алюминий.

\* Использование данного вида техники для этой серии не рекомендуется (см. подробнее в "Категория помещений / Интенсивность нагрузок"). Численные значения нагрузок в этой серии указаны для сравнения уровня несущей способности конструкции с другими сериями.

\*\* При ширине шва 150 мм необходимо выбирать анкерный крепеж с крайвым расстоянием (от оси анкера до кромки бетона) не более 35 мм. При ширине шва менее 150 мм возможно использование анкера с большим крайвым расстоянием, при этом рекомендуется изготовление фаски (см. эскиз). Рекомендуем проконсультироваться с нашими техническими специалистами.

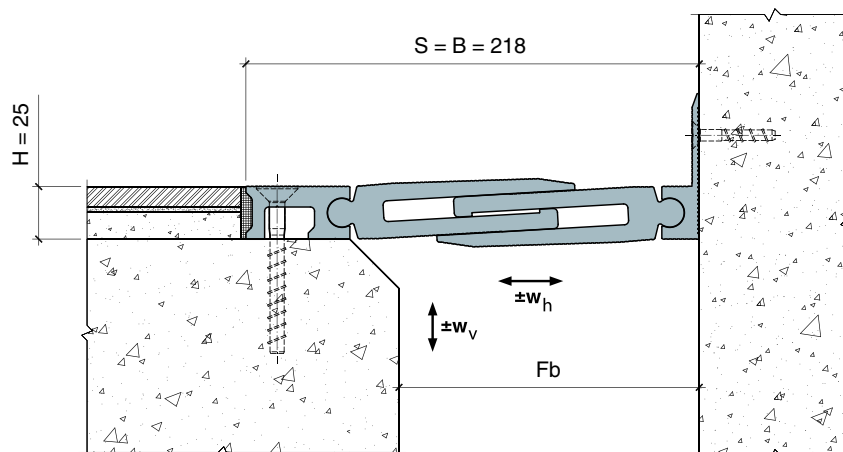


# MANGRA 8730-150 Угол

Угловая модификация  
серии

Схема монтажа

MANGRA 8730-150 Угол



Обозначение в проектах

MANGRA 8730 - 150	Угол
название серии	идентификатор для
ширина шва	угловых серий