







MANGRA 8520-225

Конструкция для пола

Категория помещений /
Интенсивность нагрузок

(A, B, C, D, E)/a, F/b

	a		23,0 кН
	a		9,9 кН
	b		-



Описание

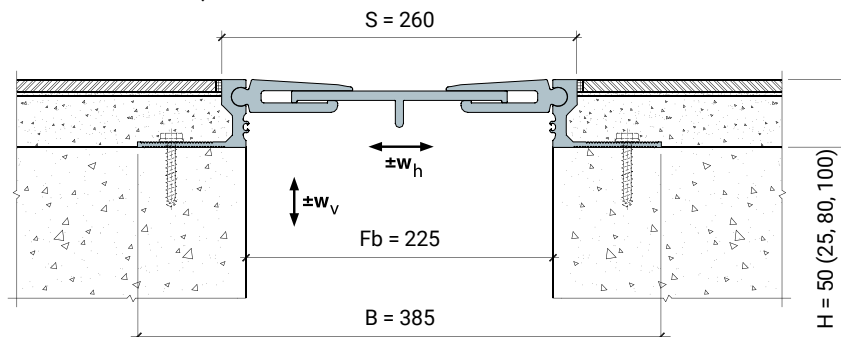
- > конструкция для оформления деформационных швов под все покрытия пола;
- > для швов шириной до 225 мм;
- > общая компенсация горизонтальных сдвигов 90 (±45) мм;
- > общая компенсация вертикальных сдвигов 110 (±55) мм.

Особенности конструкции

- > компенсация больших деформаций во всех направлениях;
- > разработано для регионов с высокой сейсмической активностью;
- > усиленная кромка шва;
- > усиленная анкерная часть обладает большей прочностью и жесткостью, менее восприимчива к изменению ширины шва и отклонениям шва от оси благодаря утолщению снизу;
- > усиленный шарнир;
- > для высот 80 и 100 мм возможна комплектация дополнительными анкерными элементами;
- > привлекательный внешний вид в течение долгого времени (специально разработанный рельеф лицевой поверхности не задерживает грязь, очень прост в уходе).

Схема монтажа

MANGRA 8520-225, h = 50 мм



Обозначение в проектах

MANGRA 8520 - 225 , h = 50 мм

название серии ширина шва

Конструкция	Fb (Fb _{min} - Fb _{max}), мм	w _г , мм	w _в , мм	H, мм	S, мм	B, мм
MANGRA 8520-225, h = 25 мм	225 (180-270)	90 (±45)	110 (±55)	25	≈ 260	≈ 462
MANGRA 8520-225, h = 50 мм	225 (180-270)	90 (±45)	110 (±55)	50	≈ 260	≈ 385
MANGRA 8520-225, h = 80 мм	225 (180-270)	90 (±45)	110 (±55)	80	≈ 260	≈ 385
MANGRA 8520-225, h = 100 мм	225 (180-270)	90 (±45)	110 (±55)	100	≈ 260	≈ 385

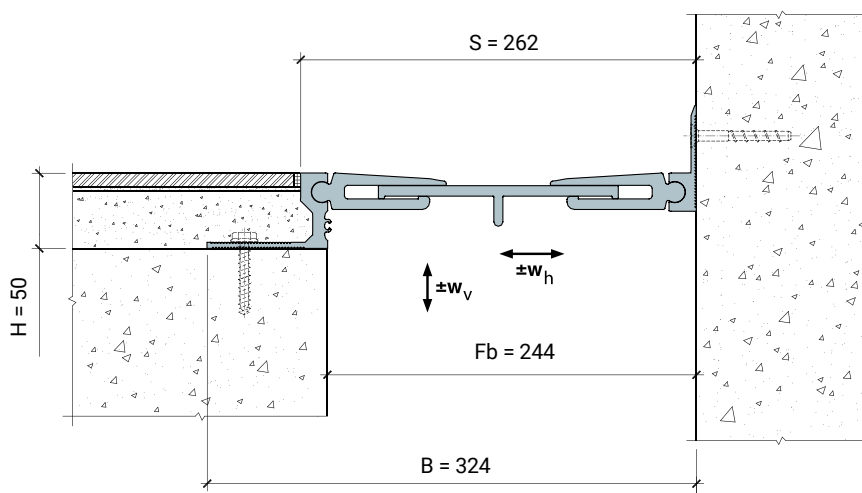
Стандартная длина: 3 м.

Материал: алюминий прессованный, термически упрочнённый.

Цвет: натуральный алюминий.

Угловая модификация серии

MANGRA 8520-225, Угол



Обозначение в проектах

MANGRA 8520 - 225, Угол

название серии	ширина шва	идентификатор для угловых серий
----------------	---------------	------------------------------------