







MANGRA 5730-075

Конструкция для пола

Категория помещений /
Интенсивность нагрузок
(А,В,С,Д,Е)/а, F/a, G/b

	a		126,1 кН
	a		16,9 кН
	a		c



Описание

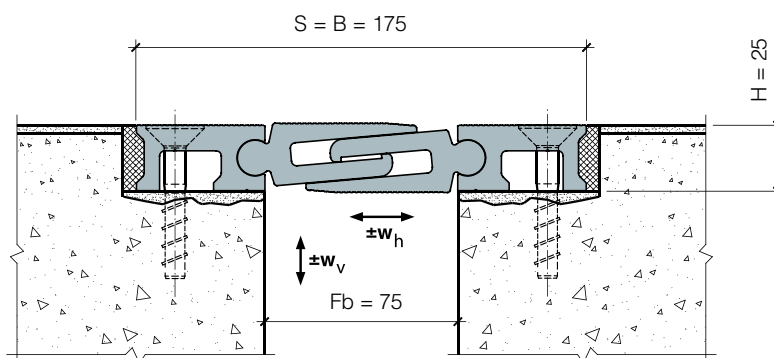
- > конструкция для оформления деформационных швов под все типы покрытия пола;
- > для швов шириной до 75 (90) мм;
- > общая компенсация горизонтальных сдвигов до 30 мм;
- > общая компенсация вертикальных сдвигов до 43 мм.

Особенности конструкции

- > большие допустимые нагрузки;
- > усиленная анкерная часть обладает большей прочностью и жесткостью, менее восприимчива к изменению ширины шва и отклонениям шва от оси благодаря утолщению снизу;
- > усиленный шарнир, усиленная кромка шва;
- > конструкция шарнирной части менее восприимчива к динамическим ударам при проезде через шов;
- > специально разработанная анкерная часть позволяет легко и быстро установить конструкцию в полы с полимерным покрытием и упрочнителем;
- > возможность ремонта без демонтажа;
- > привлекательный дизайн.

Схема монтажа

MANGRA 5730-075



Обозначение в проектах

MANGRA 5730 - 075
название серии ширина шва

Конструкция	Fb (Fb _{min} - Fb _{max}), мм	w _h , мм	w _v , мм	H, мм	S, мм	B, мм
MANGRA 5730-075	75 (60-90)	30 (±15)	43 (+26/-17)	25	≈ 175	≈ 175

Стандартная длина: 3 м.

Материал: алюминий прессованный, термически упрочнённый.

Цвет: натуральный алюминий.

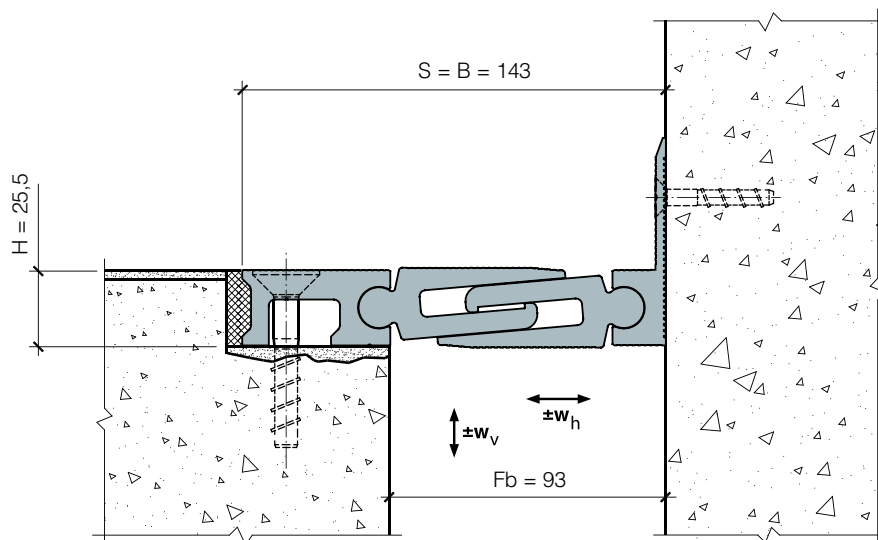


MANGRA 5730-075 Угол

Угловая модификация
серии

Схема монтажа

MANGRA 5730-075, h=25,5 Угол



Обозначение в проектах

MANGRA 5730 - 075 , h = 25,5 мм Угол

название серии	ширина шва	высота конструкции	идентификатор для угловых серий
----------------	---------------	-----------------------	------------------------------------