







# MANGRA 5710-095

Конструкция для пола

Категория помещений /  
Интенсивность нагрузок  
(A,B,C,D,E)/a, F/b, G/c

	a		98,0 кН
	a		15,0 кН
	a		c



## Описание

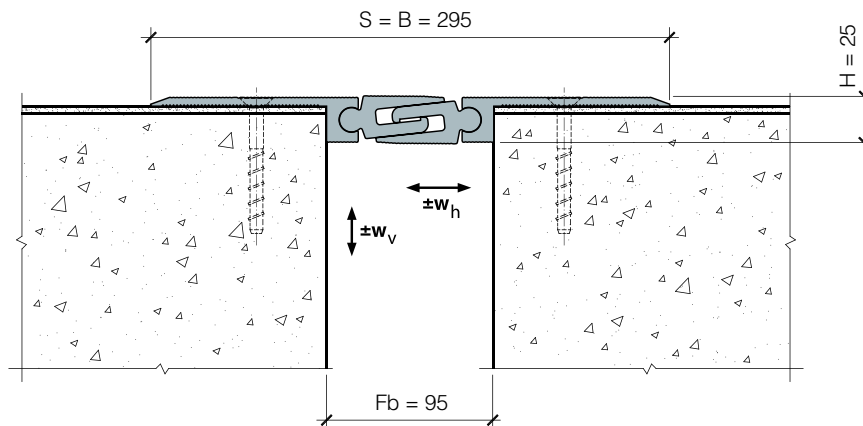
- > накладная конструкция для оформления деформационных швов под все типы покрытия пола;
- > подходит для оформления деформационных швов в бетонных фальшполах;
- > для швов шириной до 95 (107) мм;
- > общая компенсация горизонтальных сдвигов до 21 мм;
- > общая компенсация вертикальных сдвигов до 36 мм.

## Особенности конструкции

- > большие допустимые нагрузки;
- > усиленная накладная часть (5 мм);
- > усиленный шарнир;
- > возможность замены или ремонта без демонтажа прилегающего покрытия;
- > привлекательный дизайн.

## Схема монтажа

MANGRA 5710-095



## Обозначение в проектах

MANGRA 5710 - 095

название серии

ширина шва

Конструкция	Fb (Fb <sub>min</sub> - Fb <sub>max</sub> ), мм	w <sub>h</sub> , мм	w <sub>v</sub> , мм	H, мм	S, мм	B, мм
<b>MANGRA 5710-095</b>	95 (86-107)	21 (+12/-9)	36 (+23/-13)	25	≈ 295	≈ 295

Стандартная длина: 3 м.

Материал: алюминий прессованный, термически упрочнённый.

Цвет: натуральный алюминий.

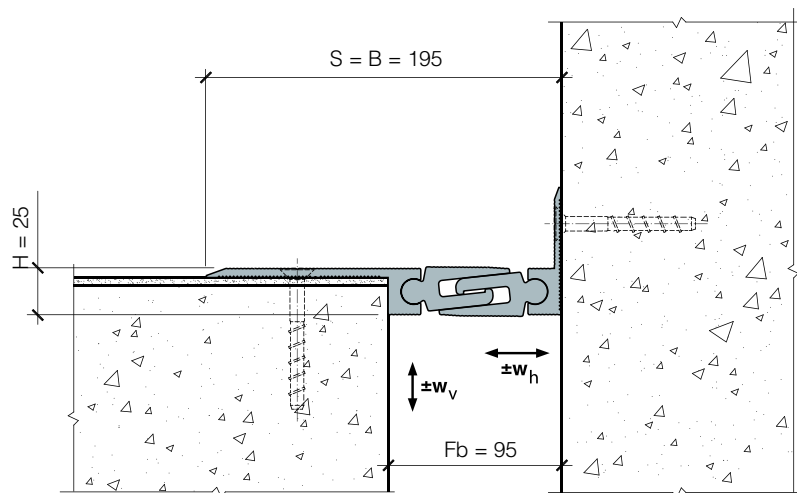


# MANGRA 5710-095 Угол

Угловая модификация  
серии

## Схема монтажа

MANGRA 5710-095 Угол



## Обозначение в проектах

MANGRA 5710 - 095 Угол

название серии

ширина  
шва

идентификатор для  
угловых серий