

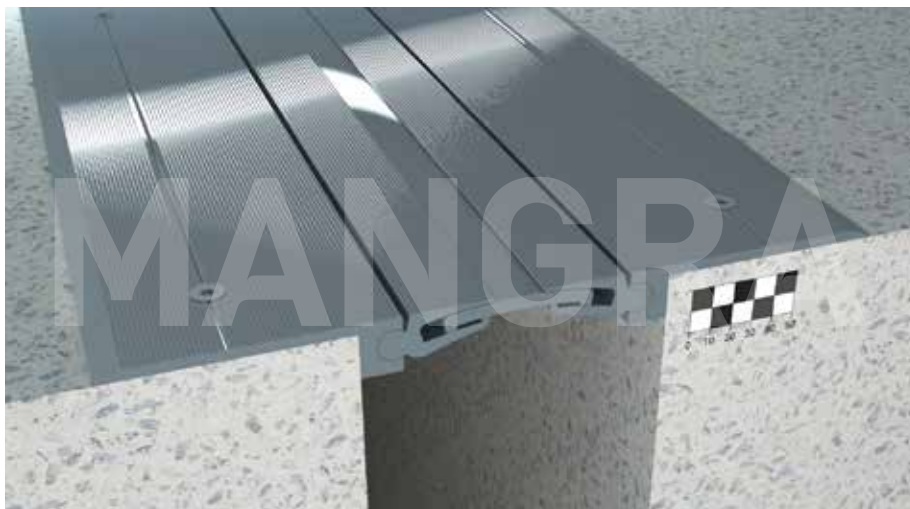


# MANGRA 5510-135

Конструкция для пола

Категория помещений /  
Интенсивность нагрузок  
(A,B,C,D,E)/a, F/a, G/b

	a		54,6 кН
	a		8,5 кН
	a		-



## Описание

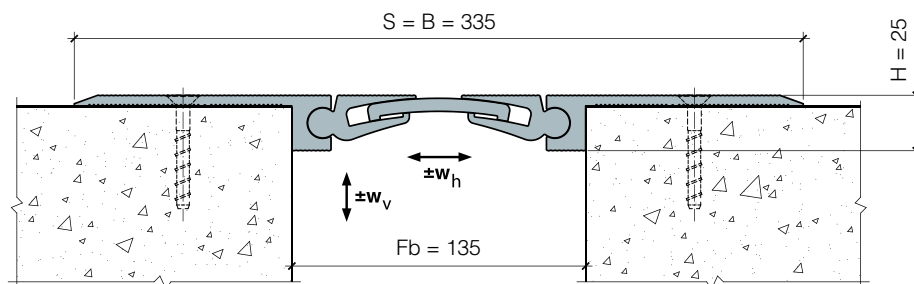
- > накладная конструкция для оформления и защиты деформационных швов;
- > чаще всего применяется в бетонных полах с упрочненным верхним слоем и с полимерными покрытиями;
- > для швов шириной до 135 (155) мм;
- > общая компенсация горизонтальных сдвигов до 40 мм;
- > общая компенсация вертикальных сдвигов до 34 мм.

## Особенности конструкции

- > большие допустимые нагрузки;
- > плавный переезд колёсной техники, без динамических ударов;
- > возможность замены или ремонта без демонтажа прилегающего покрытия;
- > усиленный шарнир;
- > усиленная накладная часть.

## Схема монтажа

MANGRA 5510-135



## Обозначение в проектах

MANGRA 5510 - 135  
название серии                      ширина шва

Конструкция	Fb (Fb <sub>min</sub> - Fb <sub>max</sub> ), мм	w <sub>h</sub> , мм	w <sub>v</sub> , мм	H, мм	S, мм	B, мм
<b>MANGRA 5510-135</b>	135 (115 - 155)	40 (±20)	34 (±17)	25	≈ 335	≈ 335

Стандартная длина: 3 м.  
Материал: алюминий прессованный, термически упрочнённый.  
Цвет: натуральный алюминий.

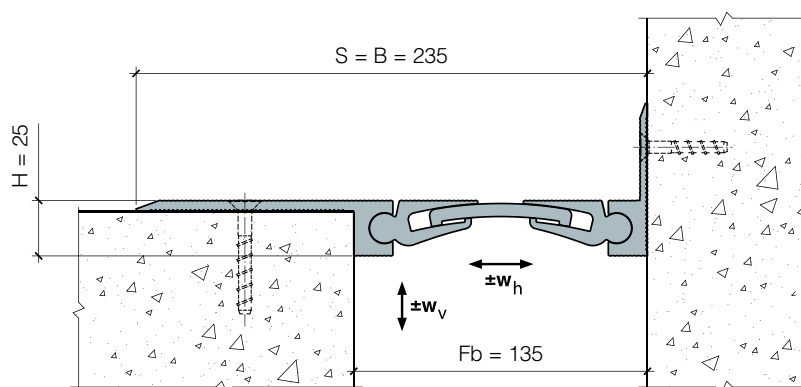


# MANGRA 5510-135 Угол

Угловая модификация  
серии

## Схема монтажа

MANGRA 5510-135 Угол



## Обозначение в проектах

MANGRA 5510 - 135 Угол

название серии	ширина шва	идентификатор для угловых серий
----------------	------------	---------------------------------